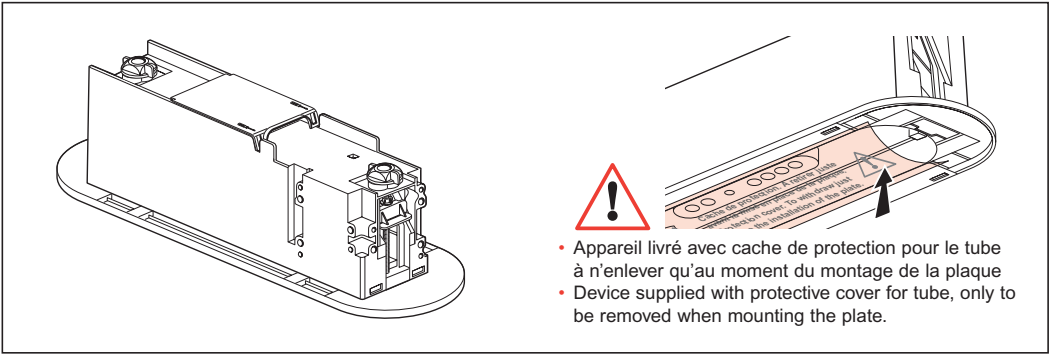


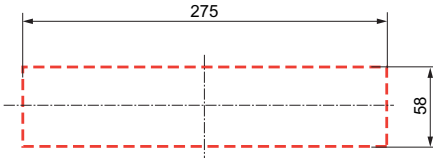
- LSC encastré Arcor 2
- Arcor 2 recessed central battery luminaire for emergency lighting

627 49

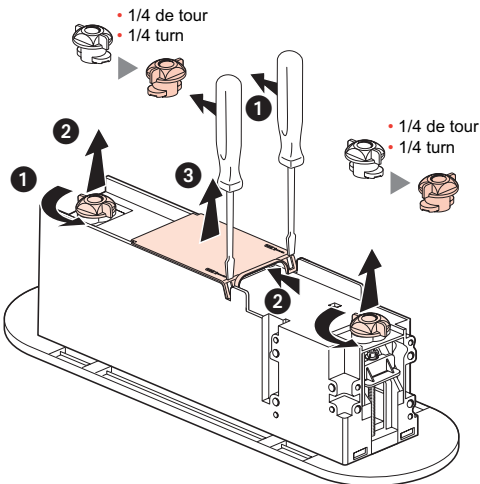


### • Préparation

- Cotes de découpe
- Cutting dimensions

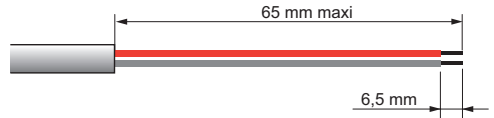


- Démontage
- Disassembly

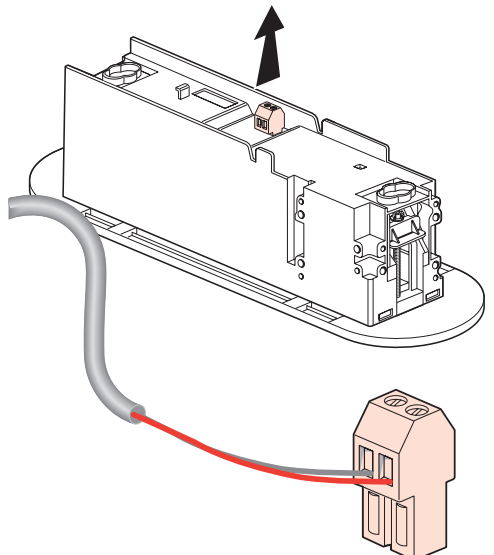


### • Préparation

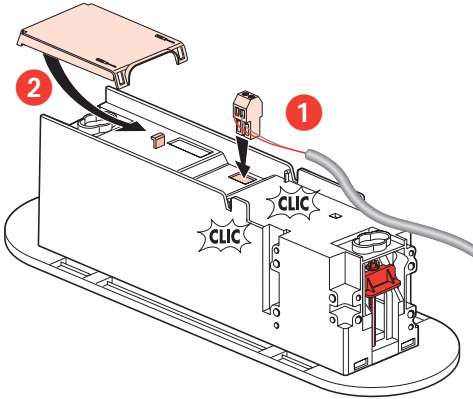
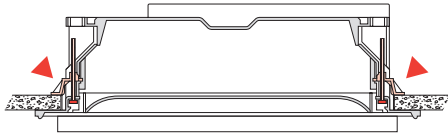
- Préparation du câble
- Cable preparation



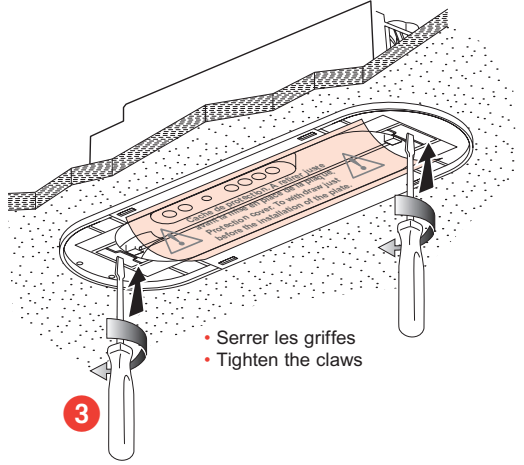
- Raccordement du connecteur
- Connector wiring



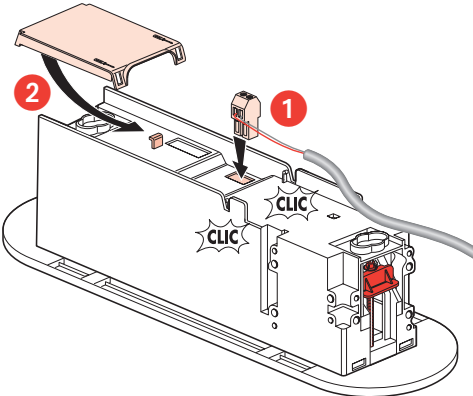
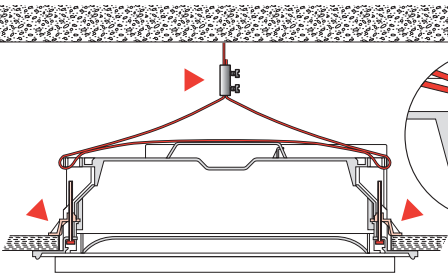
• Montage sur plafond porteur



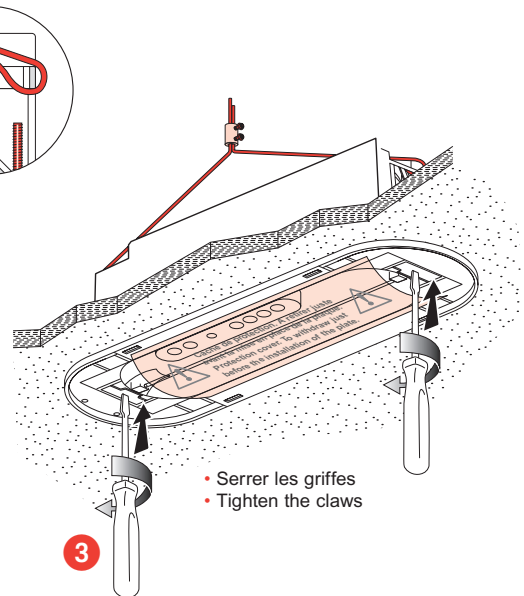
• Mounting on load bearing ceiling



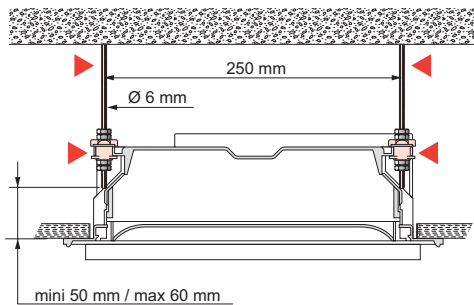
• Montage sur faux plafond avec filin de sécurité



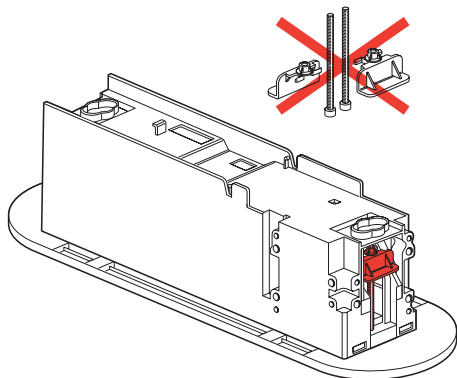
• Mounting on false ceiling using safety tie



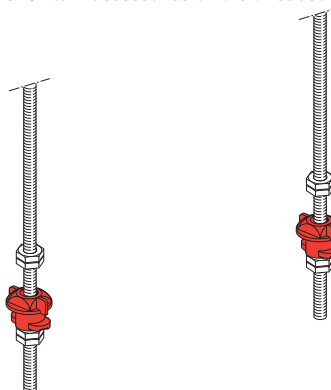
• Montage sur faux plafond avec tiges filetées



- Démontez les griffes par dévissage complet
- Fully unscrew to remove claws

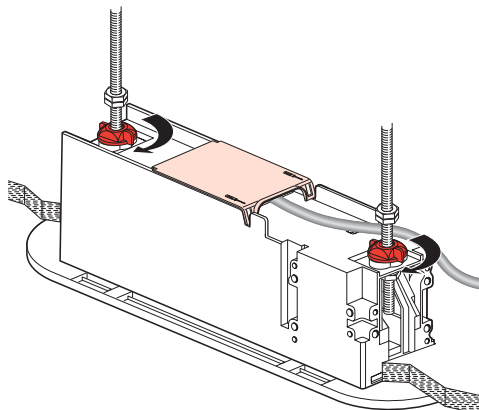
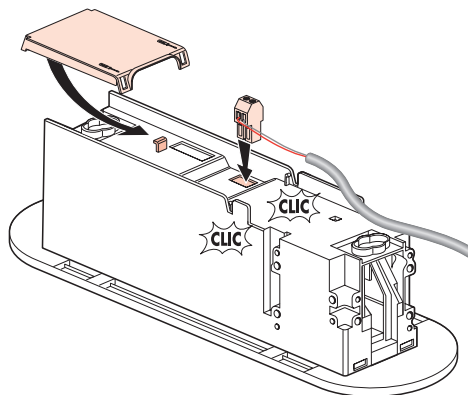


- Monter les 1/4 de tours sur les tiges filetées
- Mount the 1/4 turn accessories on the threaded rods



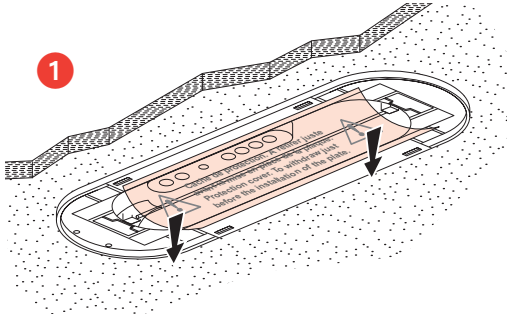
• Mounting on false ceiling using threaded rods

- Raccordement du connecteur
- Connector plugging in



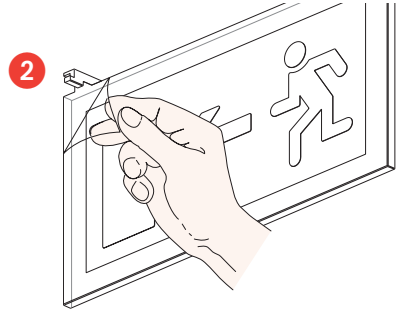
- -Mettre en place les 1/4 de tour
- Régler l'appui au plafond avec les écrous du bas
- Serrer avec les écrous du haut
- - Install the 1/4 turn nuts
- Adjust the pressure on the ceiling using the bottom nuts
- Tighten using the top nuts

• Montage de la plaque

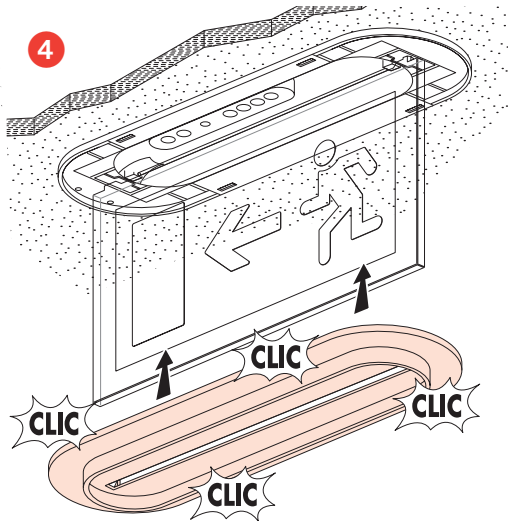
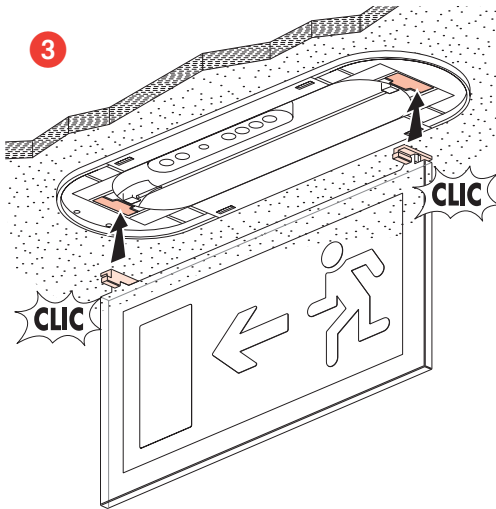


- Retirer le cache de protection du tube
- Remove the tube protective cover

• Mounting the plate



- Retirer le film de protection de la plaque
- Remove the plate's protective film



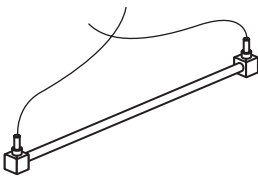
• Performances

• Alimentation • Power supply	• Consommation • Consumption	• Classe • Class	IP	IK	• Flux lumineux mode P et NP • Lumen output, M and NM mode
48 V - 220 V DC 230 V AC	4,8 W 4,8 W / 11 VA	II □	20	04	45 lm

• Performance

• Maintenance tube de sécurité

• Emergency tube maintenance



- Technologie à cathode froide (durée de vie 50 000 heures)  
Remplacement : nous consulter
- Cold cathode fluorescent tube technology (lifetime 50,000 hours)  
Replacement : please consult us.