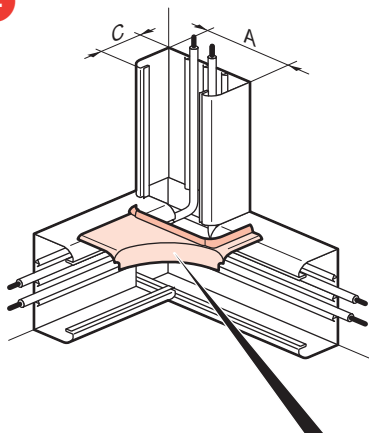
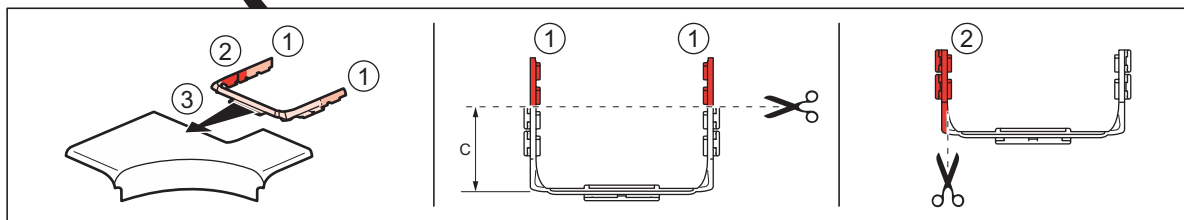
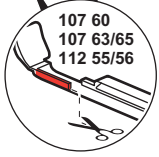


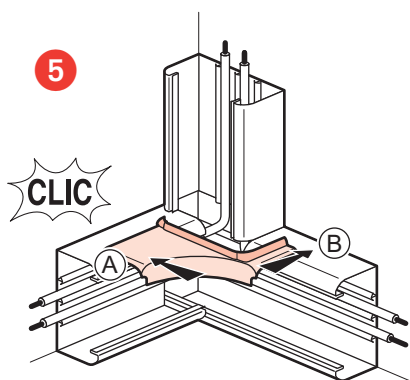
4



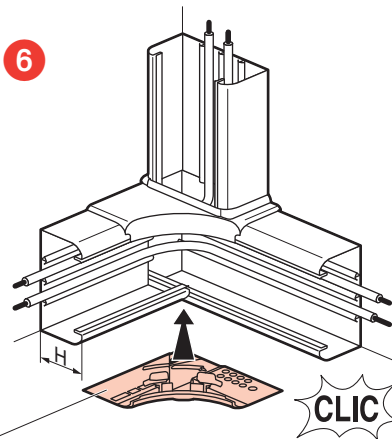
	A = 105		A = 82,5	
65				
85			X	



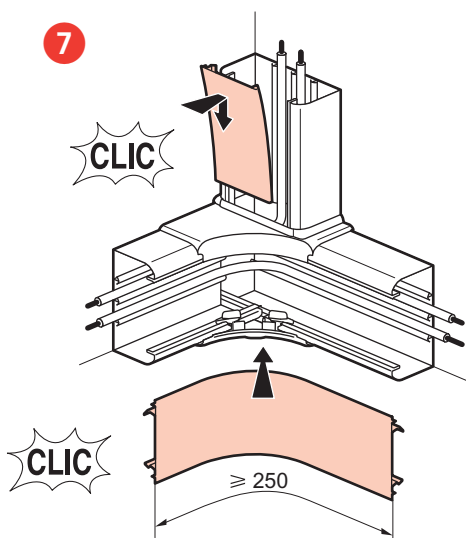
5



6



7



107 60 / 63 / 64 / 65

112 55 / 56 / 60

	107 60 / 63 / 64 / 65				112 55 / 56 / 60	
	H = 35	H = 50	H = 65	H = 80	H = 50	H = 65
	106 01	106 02	106 03	106 04	112 21	112 22
		106 05			112 20	
		106 06	106 07	106 08		
		106 50	106 58	106 60		

- (FR) (LU) (BE) Respecter strictement les conditions d'installation et d'utilisation.
- (NL) (BE) Neem de installatie- en gebruiksvoorwaarden nauwgezet in acht.
- (GB) (IE) Strictly comply with instructions for installation and use.
- (AT) (I) Einbau- und Gebrauchsanleitungen sind genau zu beachten.
- (ES) Respetar estrictamente las condiciones de instalación y de utilización.
- (IT) Rispettare scrupolosamente le condizioni d'installazione e uso.
- (PT) Respeitar estritamente as condições de instalação e de utilização.
- (GR) (CY) Τηρήστε αυστηρά τις συνθήκες εγκατάστασης και χρήσης.
- (PL) Ścisłe przestrzegać instrukcji dotyczących instalacji i użytkowania.
- (TR) (CY) Yerleştime ve kullanim koşullarına titizlikle riayet ediniz.
- (HU) Tartsa be pontosan a beszerelési és használati feltételeket.

- (F) Noudata asennus- ja käyttöohjeita tarkoin.
- (SE) Iaktta noggrant installations- och användningsföreskrifterna.
- (CZ) Důsledně dodržujte instalační a uživatelské podmínky.
- (SK) Prísne dodržiavajte podmienky, za ktorých sa má prístroj inštalovať a používať.
- (S) Natančno upoštevajte pogoje za montažo in uporabo.
- (DK) Installations- og anvendelsesbetingelserne skal overholdes nøje.
- (MT) Imxi skond l-istruzzjonijiet mogħtija għall-istallazzjoni u l-użu.
- (EE) Pidage täpselt kinni paigaldus-ja kasutamistingimustest.
- (LV) Stingri ievērot uzstādīšanas un lietošanas noteikumus.
- (LT) Griežtai laikytis instalavimo ir naudojimo sąlygų.
- (NO) installasjons- og bruksbetingelsene må nøye overholdes.
- (IS) Fylgja skal vandlega öllum reglum um uppsetningu og notkun.