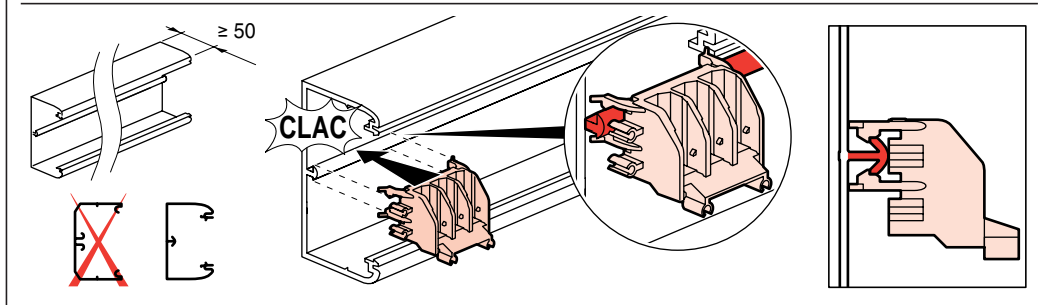
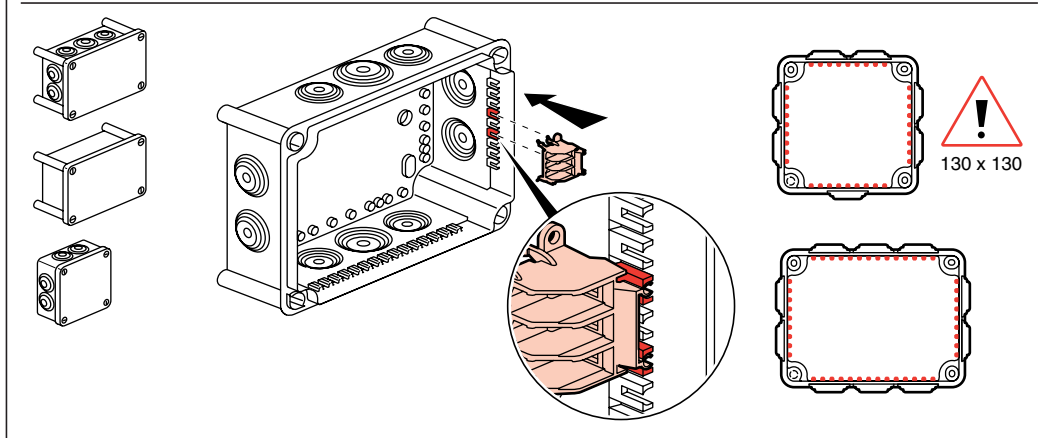
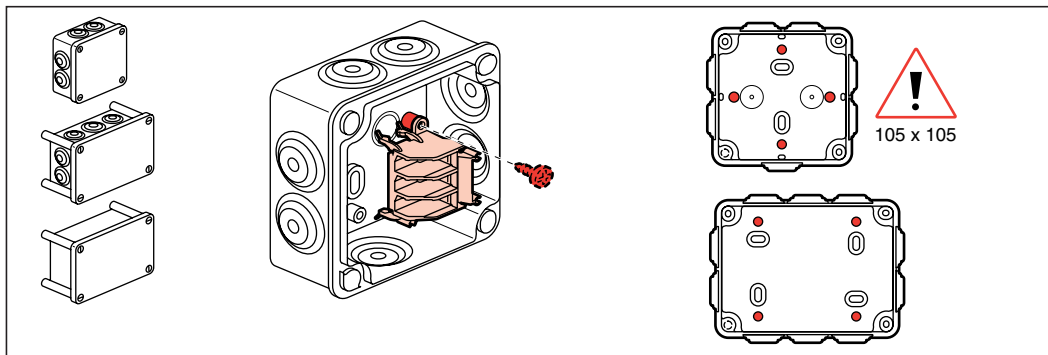
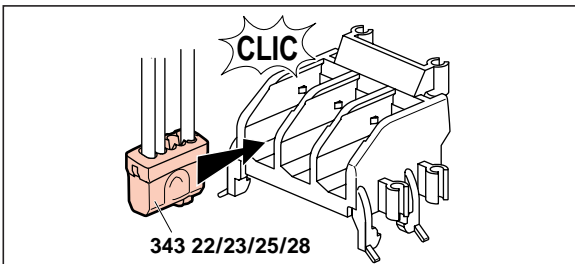
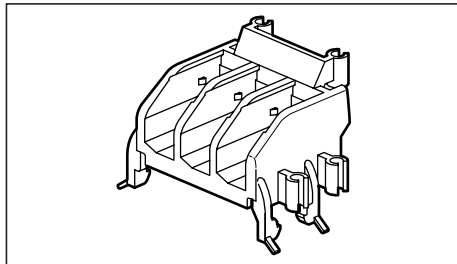
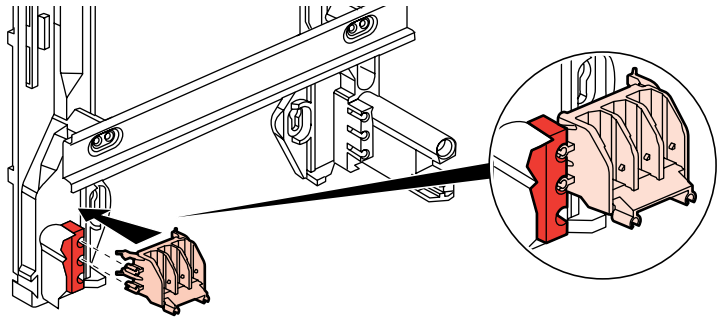
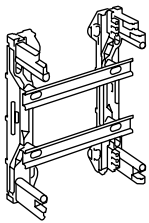


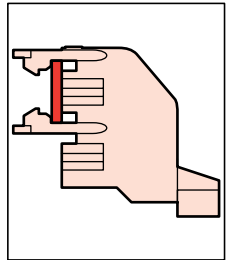
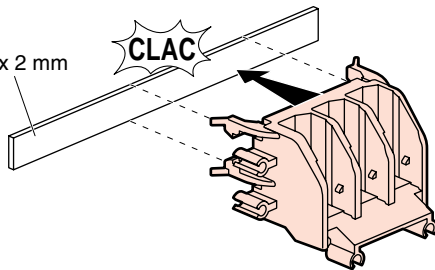
NT 041 281/01



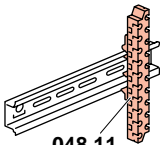


12 x 2 mm

CLAC



- 013 99
- 016 40
- 048 19
- 092 17



048 11

