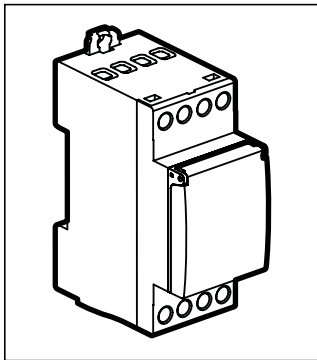


**Interrupteur horaire**  
**AlphaRex<sup>3</sup> D22 - 2 Canaux**  
4 126 41 / 42 / 33 - 047 71 / 6047 70 / 72



**⚠ Consignes de sécurité**

Ce produit doit de préférence être installé par un électricien professionnel, faute de quoi vous vous exposez à un risque d'incendie ou d'électrocution. Avant d'effectuer l'installation, lire la notice d'utilisation, tenir compte du lieu de montage spécifique au produit et utiliser exclusivement les accessoires d'origine. Tous les produits Legrand doivent exclusivement être ouverts et réparés par des employés Legrand spécialement formés à cet effet. Toute ouverture ou réparation non autorisée annule l'intégralité des responsabilités, droits à remplacement et garanties.

L'appareil contient une pile primaire au  $\text{LiMnO}_2$ . Celle-ci doit être retirée de manière appropriée lorsque le produit est arrivé en fin de vie et mise au rebut conformément à la législation nationale sur la protection de l'environnement.

## Caractéristiques techniques

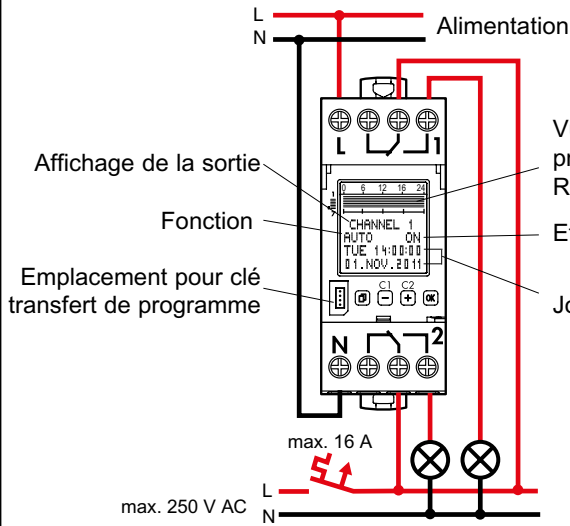
	4126 41 047 71	4126 42 6047 70	4126 43 6047 72
Alimentation :	230V 50/60Hz		120V 50/60Hz 24V AC/DC
Consommation :	ca. 1,5 W		
Contact de sortie:	2 contact inverseur 16A 250V~ $\mu$ cos $\varphi$ = 1		
Fluo compensé parallèle:	600W max. 70 $\mu$ F		
Précision de l'horloge:	~ 0,1 s /jour		
Capacité des bornes:	1,5...4 mm <sup>2</sup>	conducteurs rigides   fils souples 1,5...2,5 mm <sup>2</sup>	
Nbre de programmes maxi:	28 programmes par sortie		
Réserve de marche:	5 ans		
Température de stockage:	-20°C à +60°C		
Température d'utilisation:	-20°C à +55°C		
IP:	20		



max. 1,4 Nm

## Informations générales

- Mise en service: A la mise sous tension, l'interrupteur horaire démarre avec la dernière fonction réglée. La position du relais est prédéfinie par le programme.
- En cas d'absence secteur:
  - écran non éclairé
  - accès à la lecture de la clé transfert de programme seulement par le menu déroulant.
- En cas d'alimentation par le réseau (230V), le contact de sortie ne peut commuter de la très basse tension (24V) et inversement, en cas d'alimentation du produit en très basse tension (24V), le contact de sortie ne peut commuter la tension du réseau (230V).



Vue d'ensemble des temps de commutation programmés pour la semaine  
 Résolution 30 min  
 Etat de la sortie  
 Jour, heure, date

Mode de fonctionnement: Type 1.B. S. T.  
 IEC/EN 60730-1, IEC/EN 60730-2-7  
 Fonctionnement en environnement courant  
 Montage: Montage dans coffret de distribution,  
 Degré d'encrassement: 2  
 Sortie logique à contact sec  
 Tension de choc nominale: 4 kV

4000 W	2000 VA	600 W 70µF	2000 W
2000 W	2000 W	2000 W	1000 W
			1000 W



Sélection du menu, retour au menu, retour au menu principal par appui continu d'environ >1 s



Validation de la sélection ou réutilisation des paramètres

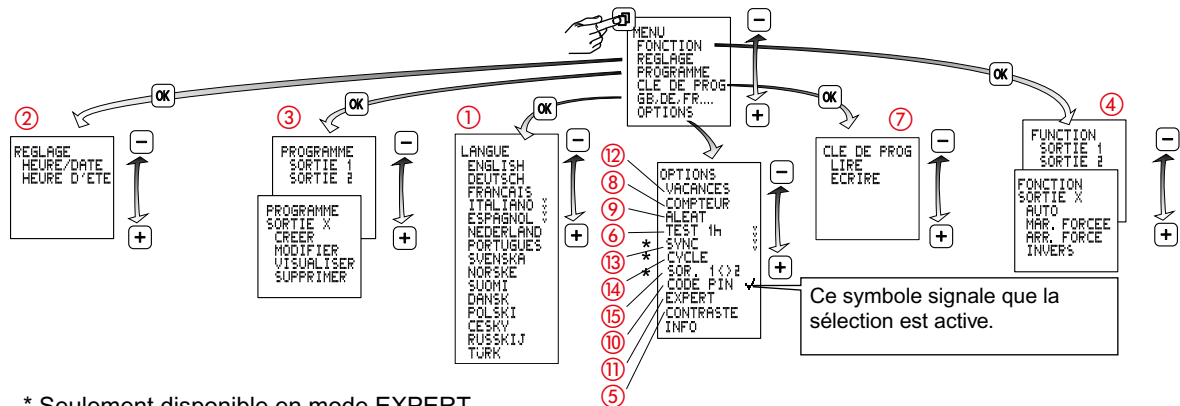


C2

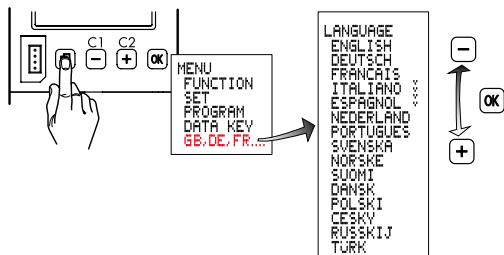


- Sélection des rubriques du menu ou réglage des paramètres
- Choisir la sortie

## Vue d'ensemble



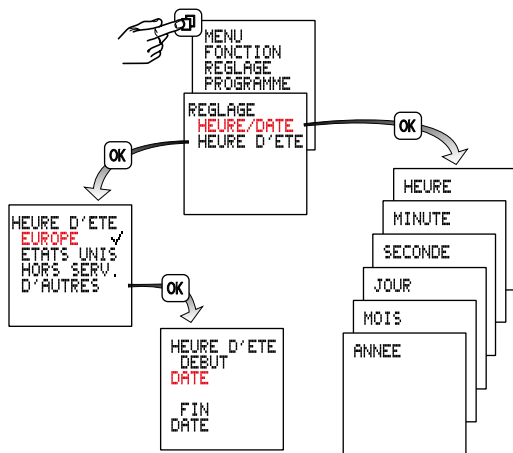
## 1 Choix de la langue



## 2 Heure / date et heure d'été

### Heure d'été ± 1 h

- **EUROPE**, réglage usiné (dernier dimanche de mars et d'octobre).
- **D'autre**: programme avec date de basculement été / hiver libre (choix mémorisé)



### 3 Programmation

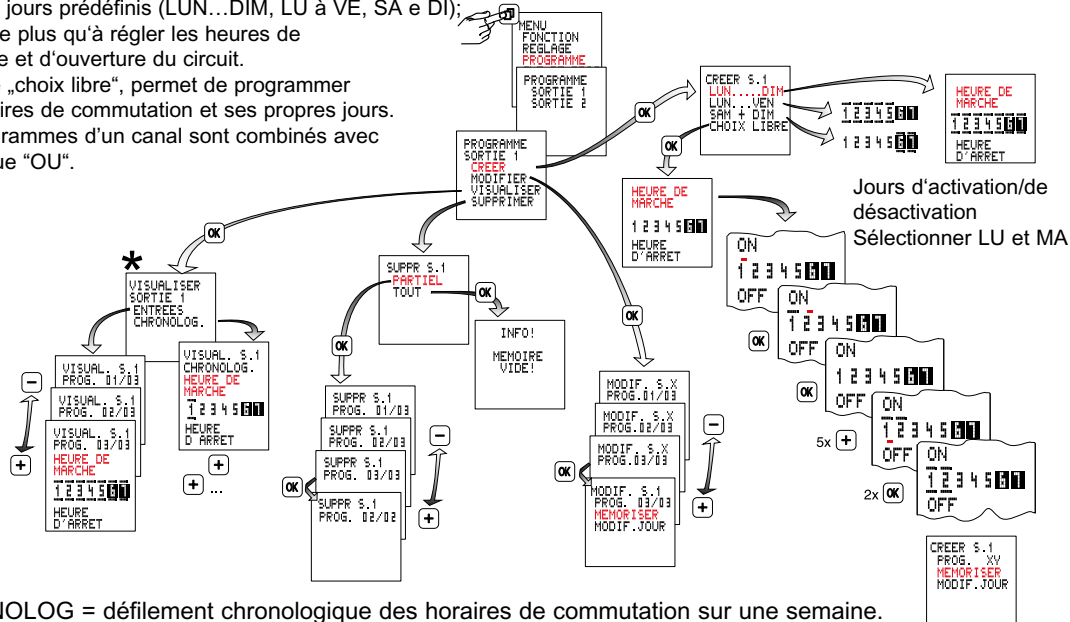
Un programme se compose d'une heure de fermeture et d'une heure d'ouverture du circuit établi pour un jour, il peut se répéter certains jours ou tous les autres jours de la semaine.

Blocs de jours prédéfinis (LUN...DIM, LU à VE, SA e DI);

il ne reste plus qu'à régler les heures de fermeture et d'ouverture du circuit.

Le mode „choix libre“, permet de programmer ses horaires de commutation et ses propres jours.

Les programmes d'un canal sont combinés avec un logique "OU".



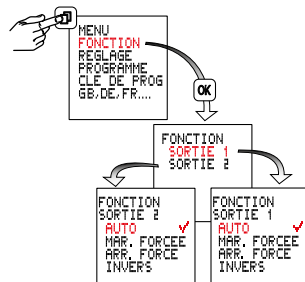
\*  
 CHRONOLOG = défilement chronologique des horaires de commutation sur une semaine.  
 ENTREES = défilement des programmes dans leur ordre d'entrée.

## 4 Modes de fonctionnement

- **AUTO** - mode automatique
- **MARCHE FORCE**
- **ARRET FORCE**
- **INVERSE**

L'état du contact défini par le programme est inversé.

Au cycle suivant, il reviendra à son état initialement programmé.



## 5 Réglage du contraste



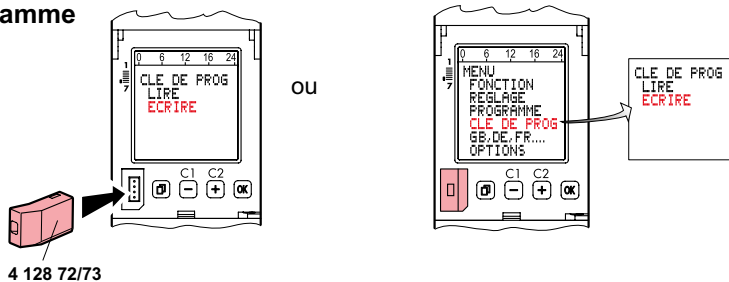
## 6 1 h-Test

La selection "EN SERVICE" active le sortie pendant 1 heure.



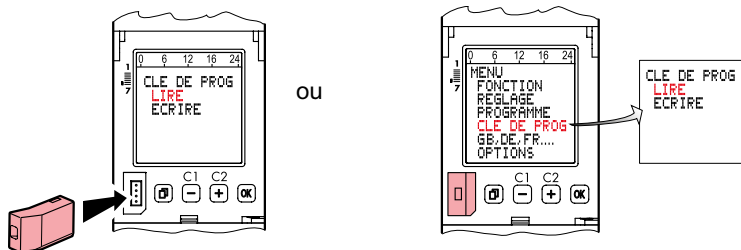
Après 1 heure, l'horloge reprend automatiquement la fonction réglée.

## 7 Clé de transfert de programme



**Transfert des programmes de l'interrupteur horaire vers la clé de transfert de programme (écrire)**

**Nota!** Les programmes existants sur la clé de transfert de programme seront écrasés.



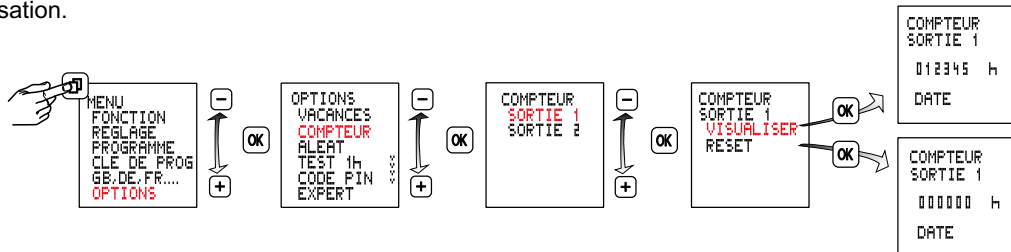
**Transfert des programmes de la clé de transfert de programme vers le interrupteur horaire (lire)**

**Nota!** Les programmes existants sur l'interrupteur horaire seront écrasés.



## 8 Compteur d'heures de service

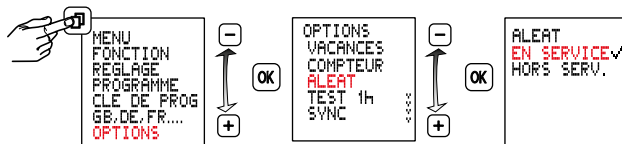
Affichage de la durée de commutation du relais (0 à 065535 heures) et de la date de la dernière réinitialisation.



## 9 Fonction aléatoire

Fonctions pour la simulation de présence.

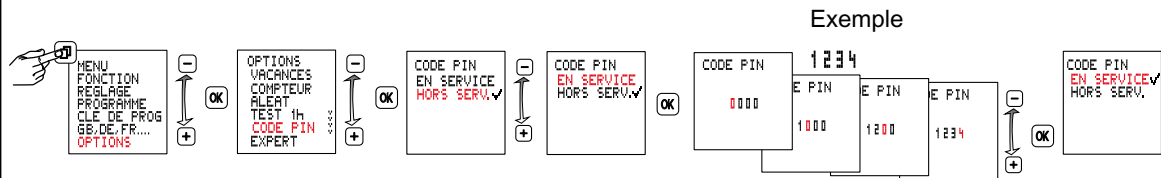
Lorsque la fonction est activée, les cycles de commutation sont décalés de  $\pm 15$  min au hasard.



## 10 Code PIN (blocage de l'accès)

CODE PIN actif : Le paramétrage de l'inter horaire n'est possible qu'après avoir préalablement saisi le CODE PIN. Lorsque le code PIN est activé, l'accès aux fonctions des touches et de la clé est bloqué 1 minute après la dernière opération sur les touches.

Le blocage de l'accès est annulé en sélectionnant PASSIF ou après une réinitialisation.



## 11 Mode expert

Le mode Expert offre des fonctions supplémentaires à l'appareil :

- Synchronisation sur le réseau pour améliorer la précision de l'horloge
- Fonction cyclique

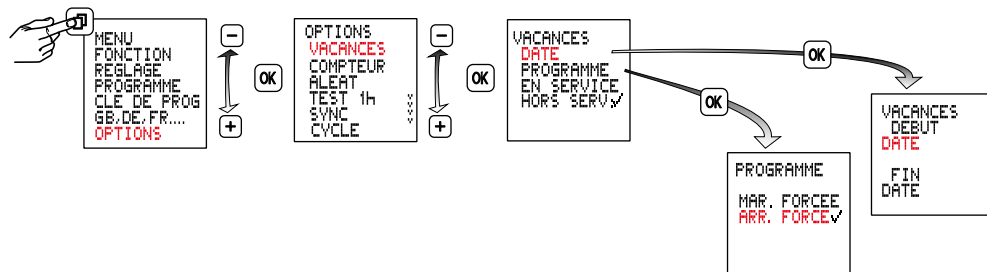
**Attention : Lors d'un passage d'ACTIF à PASSIF, les commandes de menu supplémentaires sont de nouveau masquées et tous les réglages effectués en mode Expert sont perdus.**

Après une nouvelle activation, le mode Expert est de nouveau exécuté avec les réglages de base.



## 12 Vacances

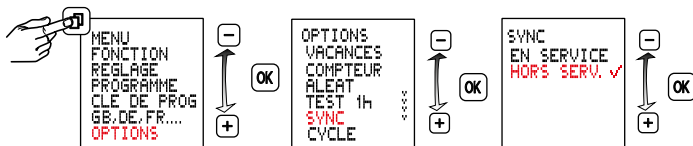
Après activation, le programme de vacances est exécuté entre la date de début 0:00 h et la date de fin 24:00 h (MARCHE FORCE /ARRÊT FORCE). Après s'être déroulé, le programme de vacances doit être réactivé.



## 13 Activation / désactivation de la synchronisation réseau

Cette fonction est disponible en mode Expert.

Le réglage par défaut est HORS SERVICE. Pour augmenter la précision de l'horloge à long terme sur les réseaux de 50/60 Hz avec compensation de la fréquence, il est avantageux d'activer la synchronisation.

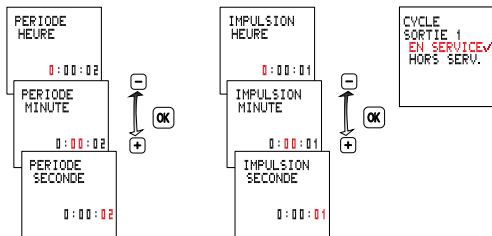
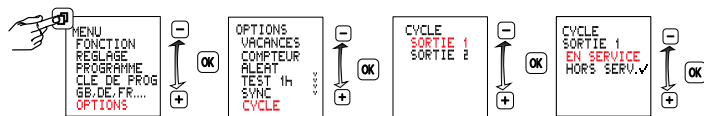


## 14 Fonction cyclique

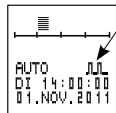
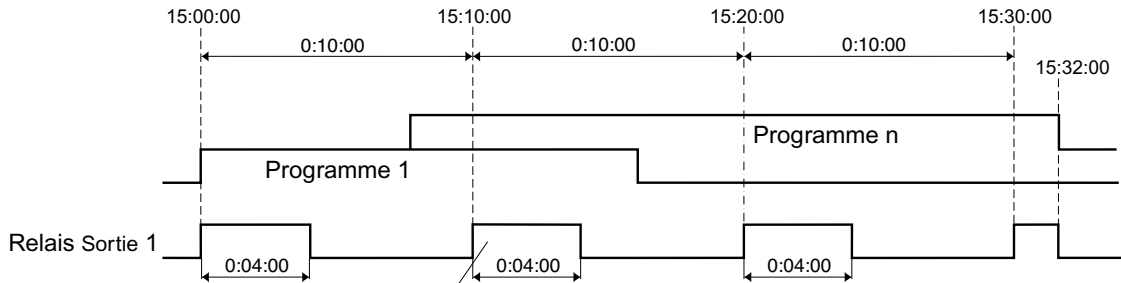
Cette fonction est disponible en mode Expert.

Pour les commandes de commutations cycliques, la durée d'activation est déterminée par combinaison logique OU des programmes de tous les types. À l'intérieur de ces limites se déroule alors un cycle fixe de temps d'activation et de désactivation. Le cycle commence toujours avec le temps d'activation.

La durée du cycle et le temps d'activation à l'intérieur du cycle ont la même longueur pour tous les durées d'activation. La durée du cycle et le temps d'activation peuvent être définis indépendamment l'un de l'autre par pas d'une seconde. Si la durée d'activation est plus courte que la durée du cycle, le cycle est alors raccourci en conséquence et le temps d'activation reste inchangé. Si la durée d'activation est même plus courte que le temps d'activation, celui-ci est alors également raccourci en conséquence.



	min	max
Periode	2s	2h
Impulsion	1s	1h 59min 59s



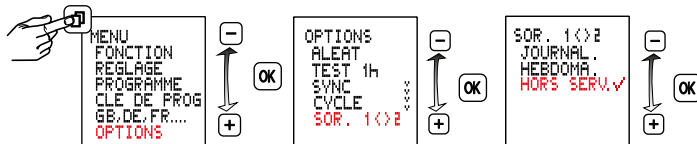
## 15 Basculement automatique entre les canaux

Cette fonction est disponible en mode Expert.

Les horloges à deux canaux permettent de définir un basculement cyclique entre les canaux pour ménager les appareillages branchés, par exemple des lampes ou des luminaires, ou pour obtenir un usage homogène.

Avec 2 groupes de luminaires, par exemple, il est ainsi possible d'en utiliser un pendant toute la nuit et l'autre pendant une partie de la nuit seulement. Une permutation cyclique des sorties permet tout de même d'obtenir un temps d'activation moyen identique des lampes.

Les sorties sont permutées automatiquement une fois par jour (à 12H00) ou une fois par semaine (les dimanches à 12H00).





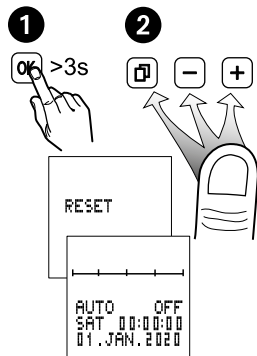
## Remise à zéro

### Attention!

Cette opération détruit toutes les données de réglage.

Maintenir **OK** enfoncé pendant plus de 3 secondes, appuyer simultanément sur **☐** **-** **+** et relâcher.

La langue, l'heure, la date, l'heure d'été / hiver, les heures de commutations doivent être à nouveau réglés.



Il faut déconnecter l'appareil avant de démonter le module.  
Risque d'électrocution !

L'alimentation électrique de l'appareil ne doit être établie qu'après le montage du module.

Utiliser exclusivement une pile de type bouton au lithium (LiMnO<sub>2</sub>) CR2477, 3V, modèle pour haute température, mini. +85 °C

