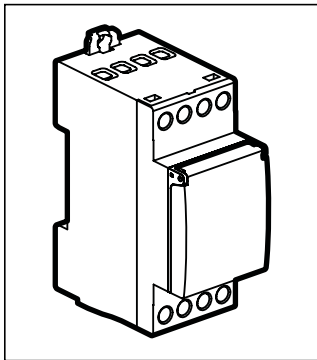


Inter horaire annuelle Astro
AlphaRex³ DY22 - 2 Canaux
4 126 30 - 047 60

 **legrand**[®]



 **Consignes de sécurité**

Ce produit doit de préférence être installé par un électricien professionnel, faute de quoi vous vous exposez à un risque d'incendie ou d'électrocution. Avant d'effectuer l'installation, lire la notice d'utilisation, tenir compte du lieu de montage spécifique au produit et utiliser exclusivement les accessoires d'origine. Tous les produits Legrand doivent exclusivement être ouverts et réparés par des employés Legrand spécialement formés à cet effet. Toute ouverture ou réparation non autorisée annule l'intégralité des responsabilités, droits à remplacement et garanties.

L'appareil contient une pile primaire au LiMnO_2 . Celle-ci doit être retirée de manière appropriée lorsque le produit est arrivé en fin de vie et mise au rebut conformément à la législation nationale sur la protection de l'environnement.

Caractéristiques techniques

Alimentation:	230V 50/60Hz	
Consommation:	ca. 1,5 W	
Contact de sortie:	2 inverseur 16A 250V~ μ cos φ = 1	
Précision de l'horloge:	~ 0,1 s /jour	
Capacité des bornes:	conducteurs rigides	fils souples
	1,5...4 mm ²	1,5...2,5 mm ²
Programme:	28 programmes par sortie	
Coordonnées du lieu:	Résolution 1° / 1' dans mode EXPERT	
Réserve de marche:	5 ans	
Température de stockage:	- 20°C à +60°C	
Température de service:	-20°C à +55°C	

Informations générales

- Mise en service: A la mise sous tension, l'interrupteur horaire démarre avec la dernière fonction réglée. La position du relais est prédéfinie par le programme.
- En cas d'absence secteur:
 - écran non éclairé
 - accès à la lecture de la clé transfert de programme seulement par le menu déroulant.
- En cas d'alimentation par le réseau (230V), le contact de sortie ne peut commuter de la très basse tension (24V) et inversement, en cas d'alimentation du produit en très basse tension (24V), le contact de sortie ne peut commuter la tension du réseau (230V).



Sélection du menu, retour au menu,
retour au menu principal par appui continu d'environ >1 s



Validation de la sélection ou réutilisation des paramètres

C1

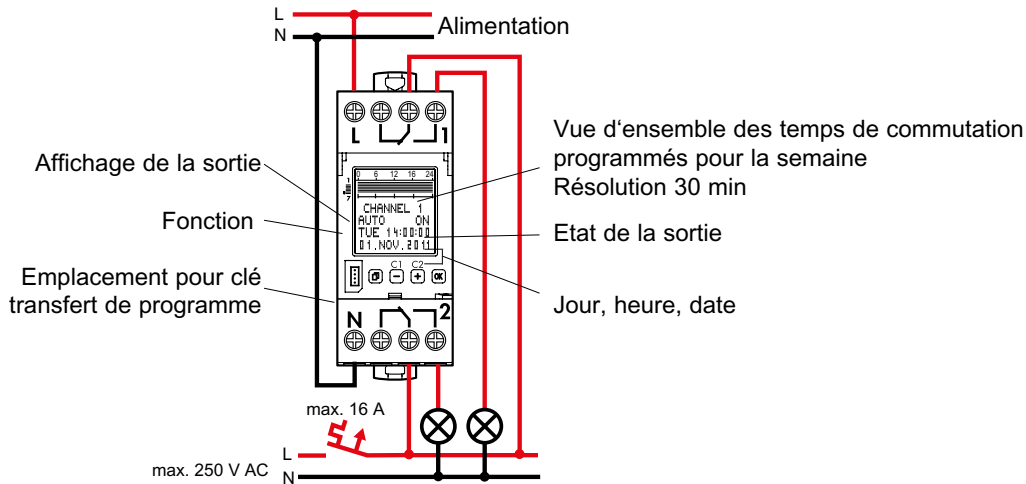


C2



• Sélection des rubriques du menu ou réglage des paramètres

• Choisir la sortie



Mode de fonctionnement: Type 1.B. S. T.

IEC/EN 60730-1, IEC/EN 60730-2-7

Fonctionnement en environnement courant

Montage: Montage dans coffret de distribution,

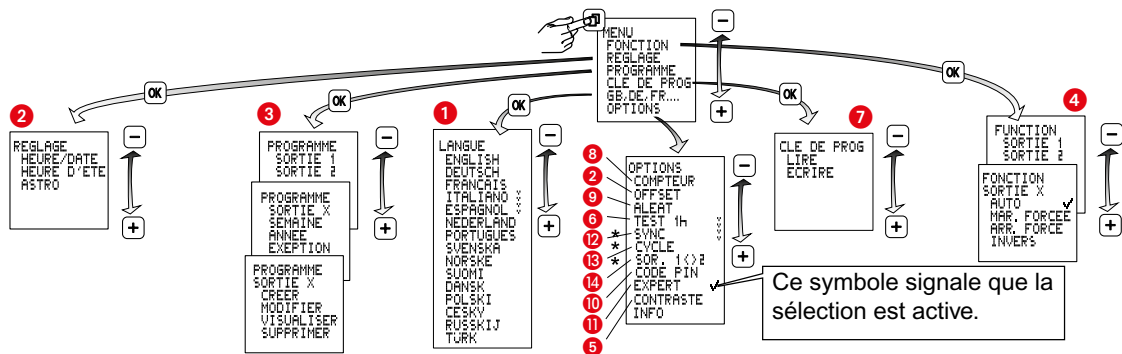
Degré d'encrassement: 2

Sortie logique à contact sec

Tension de choc nominale: 4 kV

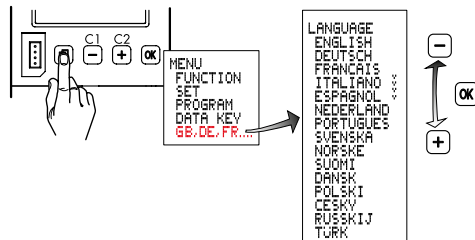
4000 W	2000 VA	600 W 70µF	2000 W
2000 W	2000 W	2000 W	1000 W
			1000 W

Vue d'ensemble



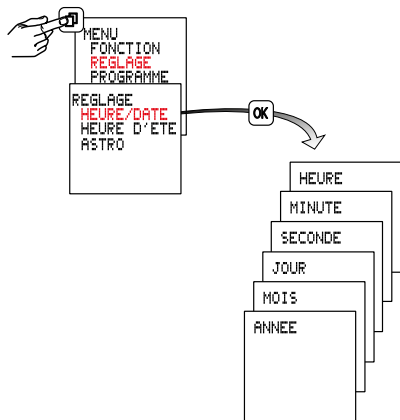
* Seulement disponible en mode EXPERT

1 Choix de la langue



2 Réglage

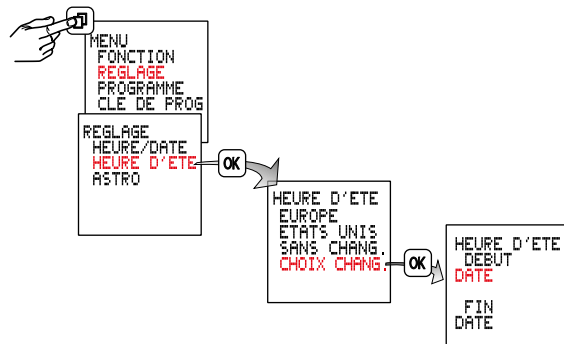
A Heure / Date



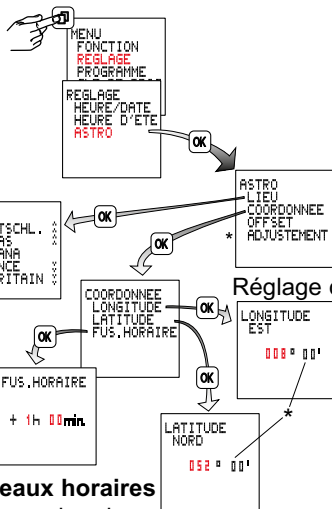
B Heure d'été ±1 h

Europe : réglage d'usine.

D'autres : le passage à l'heure d'été peut être programmé librement en saisissant une date de début et une date de fin et sera toujours exécuté le même jour de la semaine, par exemple le dimanche, au cours des années suivantes.



C Astro



Sélection du pays.
Sélection de la ville
la plus proche
du lieu d'utilisation.

Les fonctions
LONGITUDE/
LATITUDE
permettent d'optimiser
les coordonnées.

Utilisez la **carte des fuseaux horaires**
ci-jointe pour régler le fuseau horaire.
Déterminez le décalage horaire de votre
site par rapport au temps UTC (**Universal
time coordinated**) et réglez la valeur.

Réglage d'usine 8°E 52°N

La touche PLUS permet de régler la latitude nord.
Réglage de 00° **NORD / SUD** à 90° **NORD**.
ou
La touche MOINS permet de régler la latitude sud.
Réglage de 00° **NORD / SUD** à 90° **SUD**.

* Seulement disponible en mode EXPERT

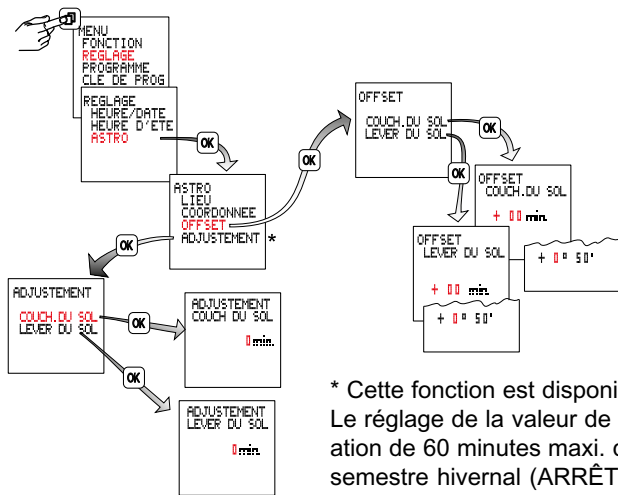
La touche MOINS permet de régler la longitude ouest.
Réglage de 000° **EST / OUEST** à 180° **OUEST**.
ou
La touche PLUS permet de régler la longitude est.
Réglage de 000° **EST / OUEST** à 180° **EST**.

D Offset

1



2 Offset

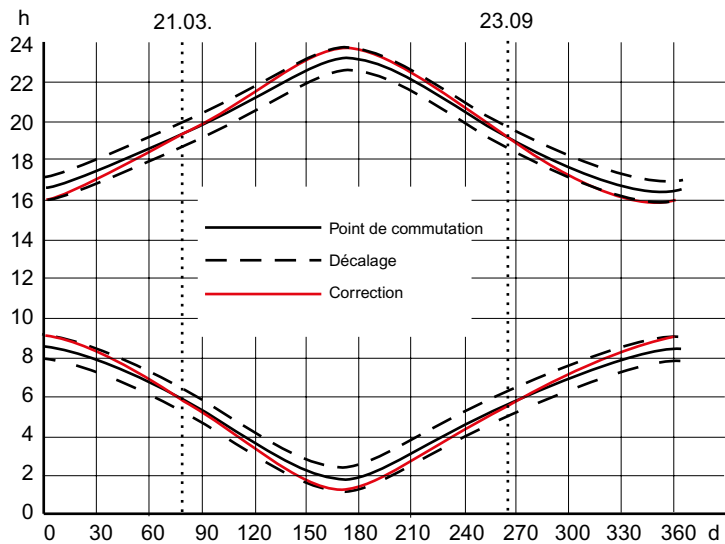


* Cette fonction est disponible en mode Expert.

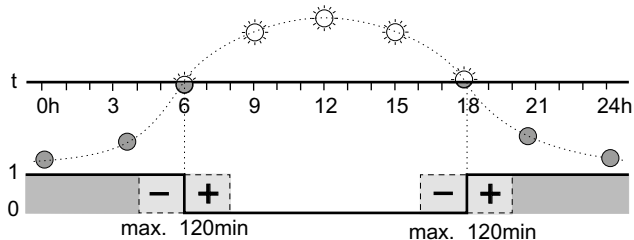
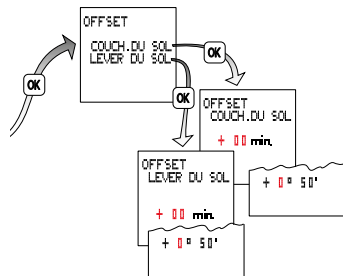
Le réglage de la valeur de correction (1...30min.) a pour effet une prolongation de 60 minutes maxi. de la durée d'activation quotidienne au milieu du semestre hivernal (ARRÊT jusqu'à 30 min. plus tard le matin et MARCHÉ 30 min. plus tôt le soir).

Au milieu du semestre estival, le réglage de la valeur de correction a pour effet un raccourcissement de 60 minutes maxi. de la durée d'activation quotidienne (ARRÊT jusqu'à 30 min. plus tôt le matin et MARCHÉ 30 min. plus tard le soir).

2 Offset



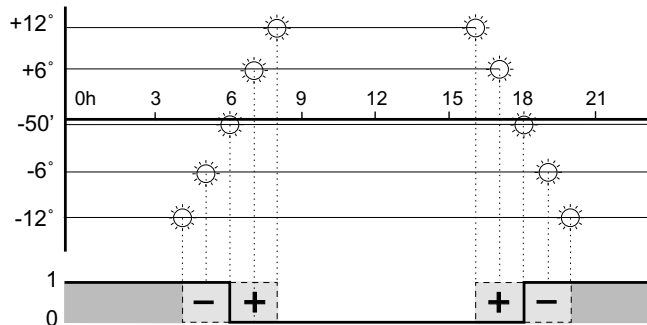
2 Offset



L'horloge commute aux heures calculées de lever et de coucher du soleil. La saisie d'un temps différentiel permet de décaler le moment de la commutation d'un maximum de ± 120 minutes par rapport à l'heure de lever et de coucher du soleil.

Exemple: Avec un temps différentiel de +30 minutes, l'horloge commute 30 minutes **après** le lever du soleil et 30 minutes **après** le coucher du soleil.
Avec un temps différentiel de -30 minutes, l'horloge commute 30 minutes **avant** le lever du soleil et 30 minutes **avant** le coucher du soleil.

2 Offset



En cas de réglage du décalage en degrés, l'inter horaire commute aux instants où la luminosité est identique, malgré des heures de crépuscule différentes au cours de l'année.
Le lever du soleil et le coucher du soleil correspondent à -50' pour le point central du soleil (le bord du soleil est visible sur l'horizon).

3A PROGRAMME / SEMAINE

Cette commande du menu permet de saisir facilement des programmes qui doivent se répéter chaque semaine (par exemple commande d'éclairage, commande de chauffage).

Un programme hebdomadaire se compose d'une heure de mise en marche / d'arrêt et des jours de mise en marche / d'arrêt associés.

- LUN A DIM : les jours de la semaine sont affectés de manière fixe. Il faut saisir les heures de mise en marche / d'arrêt (objectif : exécuter le même programme chaque jour de la semaine)
- CHOIX LIBRE : les heures de mise en marche / d'arrêt peuvent être affectées à des jours quelconques (objectif : le même programme ne doit être exécuté qu'à des jours donnés ; il faut exécuter des programmes différents à des jours quelconques)

Liaison logique OU

Les différents programmes hebdomadaires d'un canal sont liés logiquement entre eux par la fonction OU, ce qui veut dire que la commutation obtenue résulte de la superposition des différents programmes.

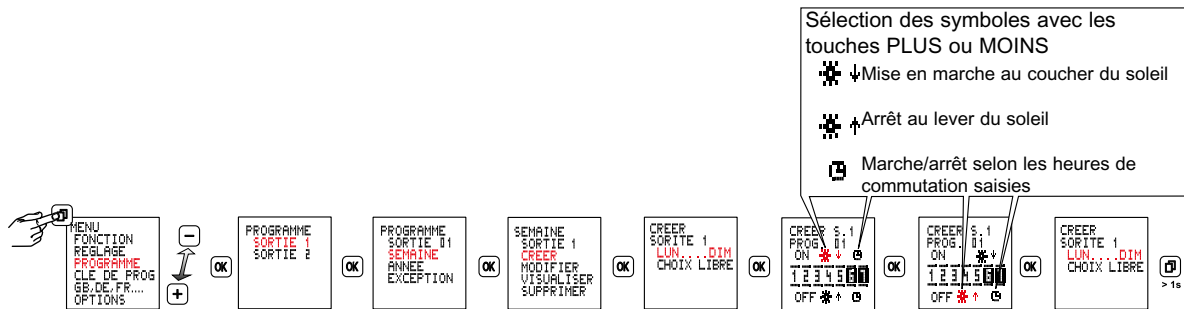
Exemple : canal 1



3A PROGRAMME / SEMAINE

Exemple de programme hebdomadaire

La minuterie doit allumer un équipement d'éclairage tous les jours au coucher du soleil et l'arrêter au lever du soleil.



3B PROGRAMME / ANNEE

Cette commande du menu permet de saisir des programmes annuels (supplémentaires), mais qui ne doivent être exécutés que pendant une période de validité donnée. Ils se superposent entre eux et avec les programmes hebdomadaires du même canal conformément à la liaison logique OU ci-dessus.

La période de validité est définie en saisissant une date de début / de fin.

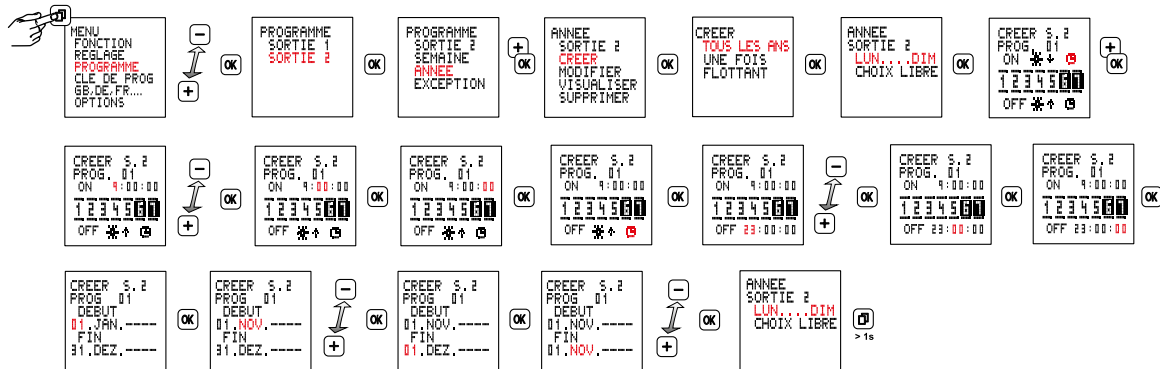
- Il faut choisir l'option TOUS LES ANS si les heures de commutation supplémentaires ont la même période de validité chaque année (par exemple Noël, Fête nationale, anniversaire, etc.).
- Il faut choisir l'option UNE FOIS si des heures de commutation supplémentaires sont souhaitées pendant une période de validité (par exemple congés) mais que les dates de début/de fin des congés changent chaque année.
- L'option FLOTTANT est à sélectionner lorsqu'il faut appliquer des heures de commutation supplémentaires lors des jours fériés flottants (par ex. Pâques, Pentecôte, etc.). La saisie concerne toujours l'année en cours. Les années suivantes, la commutation sera toujours exécutée le jour férié flottant sélectionné.

Le réglage par défaut est le dimanche de Pâques de l'année en cours. → **3D**

3B

Exemple de programme annuel

Mise en circuit du canal 2 chaque année le 01/11 à 9H00 et arrêt à 23H00.



3C PROGRAMME / EXCEPTION

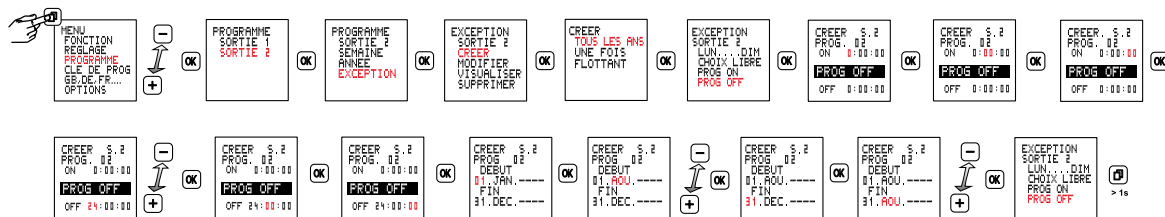
Les programmes hebdomadaires et annuels du même canal ne sont plus exécutés pendant la période de validité d'un programme exceptionnel. Les autres programmes exceptionnels sont toutefois également exécutés pendant cette durée de validité.

Les différents programmes exceptionnels se superposent conformément à la liaison logique OU ci-dessus.

- Il faut choisir l'option TOUS LES ANS si les heures de commutation ont la même période de validité chaque année (par exemple Noël, Fête nationale, anniversaire, etc.).
- Il faut choisir l'option UNE FOIS si des heures de commutation sont souhaitées pendant une période de validité (par exemple congés) mais que les dates de début/de fin (des congés) changent chaque année.
- L'option FLOTTANT est à sélectionner lorsqu'il faut appliquer des heures de commutation supplémentaires lors des jours fériés flottants (par ex. Pâques, Pentecôte, etc.). La saisie concerne toujours l'année en cours. Les années suivantes, la commutation sera toujours exécutée le jour férié flottant sélectionné. Le réglage par défaut est le dimanche de Pâques de l'année en cours. → **3D**
- Option LUN A DIM: Validité de 0:00:00 à la date de début jusqu'à 24:00:00 à la date de fin. Pendant cette période, le canal correspondant commute exclusivement d'après le programme exceptionnel.
- Option CHOIX LIBRE: Validité de 0:00:00 à la date de début jusqu'à 24:00:00 à la date de fin. Pendant cette période, le canal correspondant commute exclusivement d'après le programme exceptionnel.
- Option PROG ON: Validité de l'heure de mise en marche à la date de début jusqu'à l'heure d'arrêt à la date de fin. Pendant cette période, le canal correspondant est activé continuellement.
- Option PROG OFF: Validité de l'heure de mise en marche à la date de début jusqu'à l'heure d'arrêt à la date de fin. Pendant cette période, le canal correspondant est désactivé continuellement.

3C PROGRAMME / EXCEPTION

- ① Désactivation permanente du canal 2 chaque année du 01/08 au 31/08.

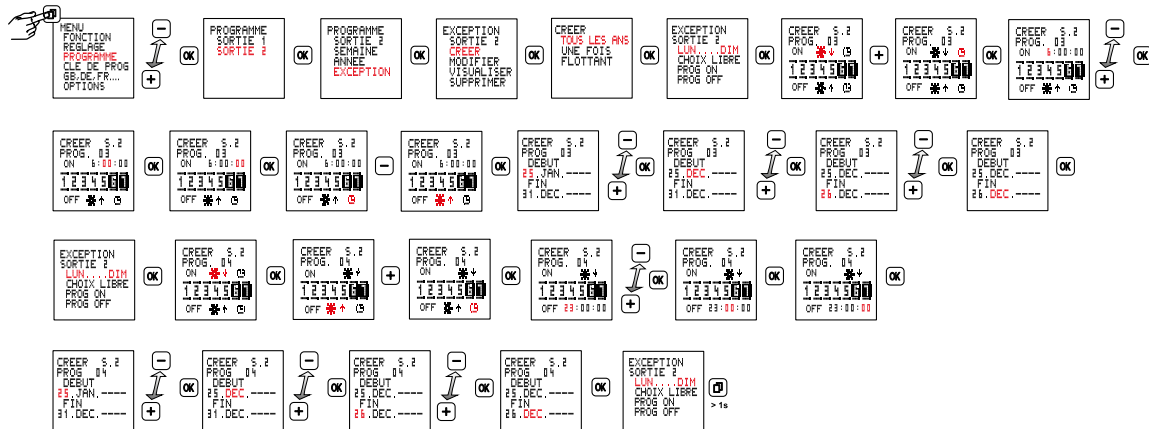


3C PROGRAMME / EXCEPTION

- ② Activation du canal 2 chaque année du 25/12 au 26/12 à 6H00 avec arrêt au lever du soleil, mise en marche au coucher du soleil et arrêt à 23H00. 2 programmes sont nécessaires à cet effet.

Programme 1 : MARCHÉ 6H00 et ARRÊT au lever du soleil

Programme 2 : MARCHÉ au coucher du soleil et ARRÊT à 23H00

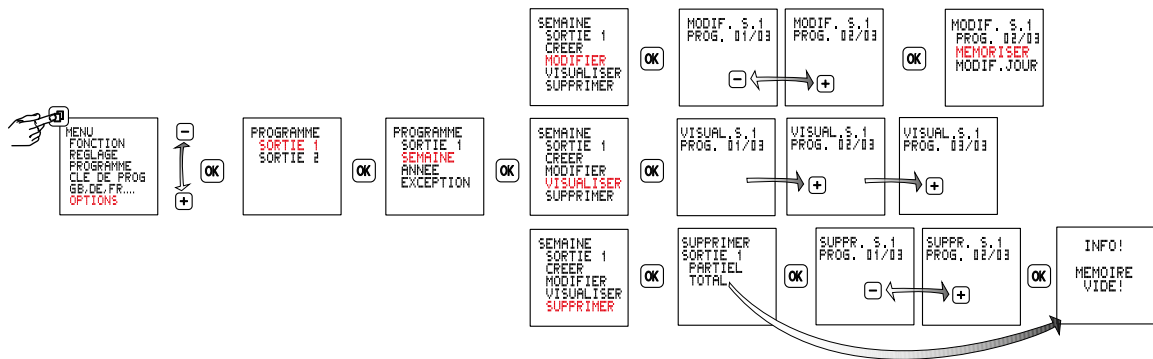


3D Jours fériés flottants

L'horloge calcule les jours fériés flottants qui dépendent du jour de Pâques liturgique* d'après la règle de Gauss / Spencer Jones et tient ainsi compte du décalage annuel du dimanche de Pâques. Les jours fériés flottants suivent ce décalage ; ils ont toujours lieu à un intervalle fixe, en jours, par rapport à Pâques.

* Remarque : certaines années, il existe une différence entre la Pâques liturgique et la Pâques orthodoxe.

Jour férié	Écart du dimanche de Pâques
Jeudi saint	- 3 jours
Vendredi saint	- 2 jours
Dimanche de Pâques	0
Lundi de Pâques	+1 jour
Ascension	+ 39 jours
Dimanche de Pentecôte	+ 49 jours
Lundi de Pentecôte	+ 50 jours
Fête-Dieu	+ 60 jours

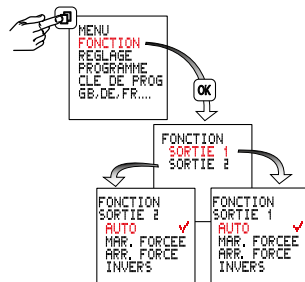
3E**PROGRAMME****Modifier / Visualiser / Supprimer**

4 Modes de fonctionnement

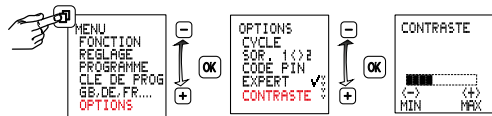
- **AUTO** - mode automatique
- **MARCHE FORCE**
- **ARRET FORCE**
- **INVERSE**

L'état du contact défini par le programme est inversé.

Au cycle suivant, il reviendra à son état initialement programmé.

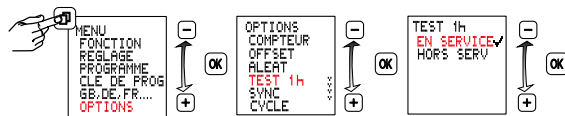


5 Réglage du contraste



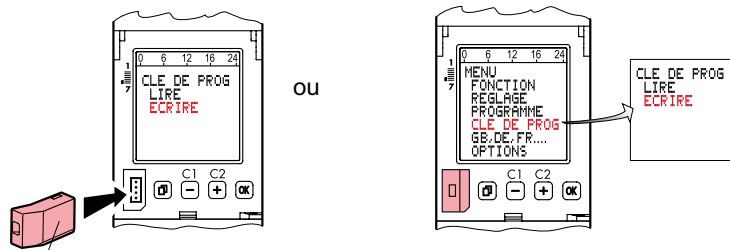
6 1 h-Test

La selection "EN SERVICE" active le sortie pendant 1 heure.



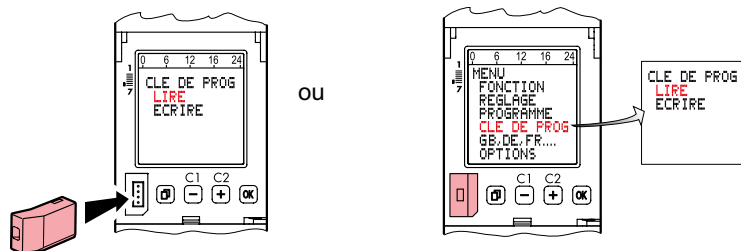
Après 1 heure, l'horloge reprend automatiquement la fonction réglée.

7 Clé de transfert de programme



Transfert des programmes de l'interrupteur horaire vers la clé de transfert de programme (écrire)

Nota! Les programmes existants sur la clé de transfert de programme seront écrasés.

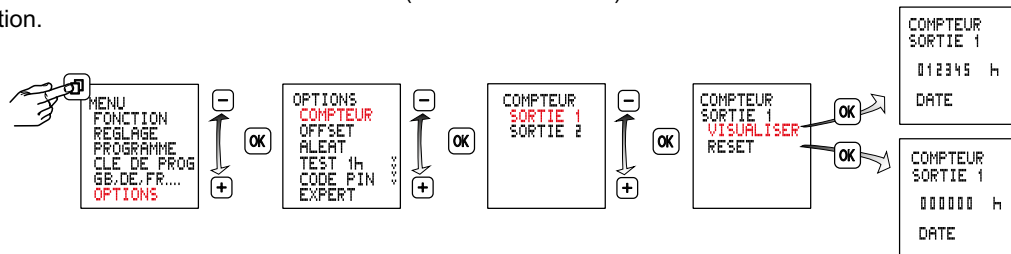


Transfert des programmes de la clé de transfert de programme vers le interrupteur horaire (lire)

Nota! Les programmes existants sur l'interrupteur horaire seront écrasés.

8 Compteur d'heures de service

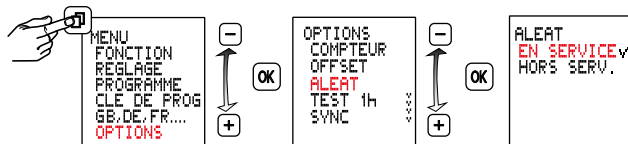
Affichage de la durée de commutation du relais (0 à 065535 heures) et de la date de la dernière réinitialisation.



9 Fonction aléatoire

Fonctions pour la simulation de présence.

Lorsque la fonction est activée, les cycles de commutation sont décalés de ± 15 min au hasard.



11 Mode expert

Le mode Expert offre des fonctions supplémentaires à l'appareil :

- Synchronisation sur le réseau pour améliorer la précision de l'horloge
- Fonction cyclique

Attention : Lors d'un passage d'ACTIF à PASSIF, les commandes de menu supplémentaires sont de nouveau masquées et tous les réglages effectués en mode Expert sont perdus.

Après une nouvelle activation, le mode Expert est de nouveau exécuté avec les réglages de base.

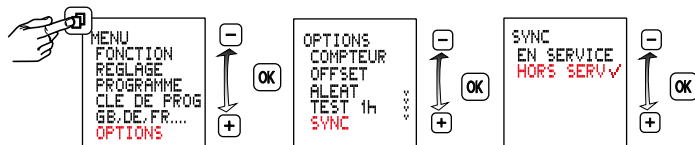


12

Activation / Désactivation de la synchronisation réseau.

Cette fonction est disponible en mode Expert.

Le réglage par défaut est HORS SERVICE. Pour augmenter la précision de l'horloge à long terme sur les réseaux de 50/60 Hz avec compensation de la fréquence, il est avantageux d'activer la synchronisation.

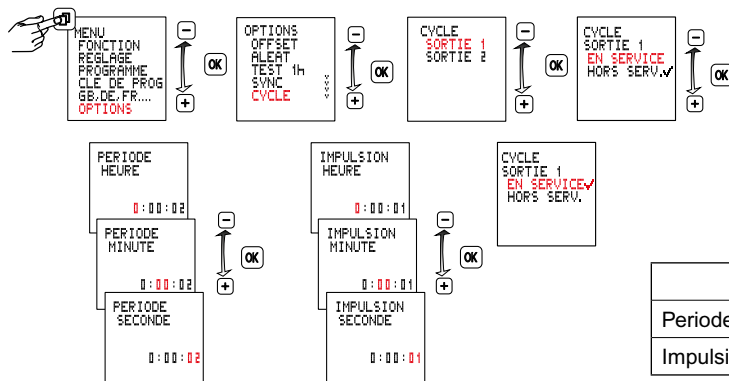


13 Fonction cyclique

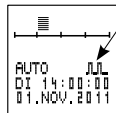
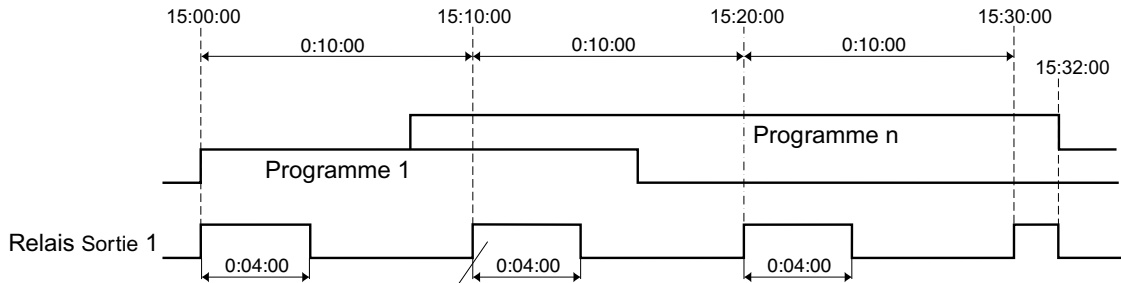
Cette fonction est disponible en mode Expert.

Pour les commandes de commutations cycliques, la durée d'activation est déterminée par combinaison logique OU des programmes de tous les types. À l'intérieur de ces limites se déroule alors un cycle fixe de temps d'activation et de désactivation. Le cycle commande toujours avec le temps d'activation.

La durée du cycle et le temps d'activation à l'intérieur du cycle ont la même longueur pour tous les durées d'activation. La durée du cycle et le temps d'activation peuvent être définis indépendamment l'un de l'autre par pas d'une seconde. Si la durée d'activation est plus courte que la durée du cycle, le cycle est alors raccourci en conséquence et le temps d'activation reste inchangé. Si la durée d'activation est même plus courte que le temps d'activation, celui-ci est alors également raccourci en conséquence.



	min	max
Periode	2s	2h
Impulsion	1s	1h 59min 59s



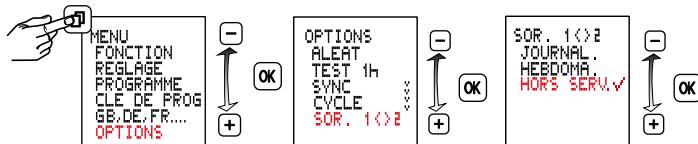
14 Basculement automatique entre les canaux

Cette fonction est disponible en mode Expert.

Les horloges à deux canaux permettent de définir un basculement cyclique entre les canaux pour ménager les appareillages branchés, par exemple des lampes ou des luminaires, ou pour obtenir un usage homogène.

Avec 2 groupes de luminaires, par exemple, il est ainsi possible d'en utiliser un pendant toute la nuit et l'autre pendant une partie de la nuit seulement. Une permutation cyclique des sorties permet tout de même d'obtenir un temps d'activation moyen identique des lampes.

Les sorties sont permutées automatiquement une fois par jour (à 12H00) ou une fois par semaine (les dimanches à 12H00).



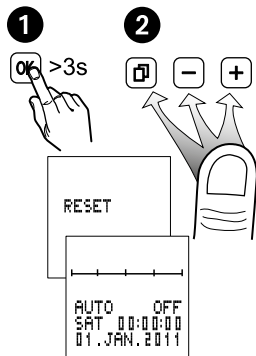
Remise à zéro

Attention!

Cette opération détruit toutes les données de réglage.

Maintenir **OK** enfoncé pendant plus de 3 secondes, appuyer simultanément sur **☐** **-** **+** et relâcher.

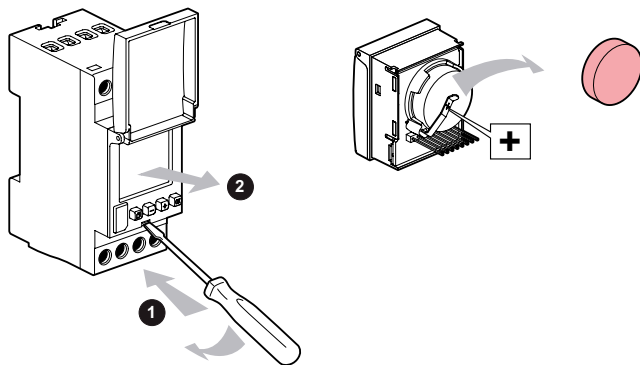
La langue, l'heure, la date, l'heure d'été / hiver, les heures de commutations doivent être à nouveau réglés.



Il faut déconnecter l'appareil avant de démonter le module.
Risque d'électrocution !

L'alimentation électrique de l'appareil ne doit être établie qu'après le montage du module.

Utiliser exclusivement une pile de type bouton au lithium (LiMnO₂) CR2477, 3V, modèle pour haute température, mini. +85 °C



Saisies nécessaires ne fonction des différents types de programmes et commandes du menu.

Type de programme	Exécution	Caractéristiques	Heure de MARCHÉ/ ARRÊT	Affectation du jour de la semaine	Plage de validité Date DEBUT	Plage de validité Date FIN	Application / objectif / exemple
SEMAINE	Répétition Chaque semaine	JOURNALIER	●	○	○	○	Il faut exécuter le même cycle de commutation chaque jour de chaque semaine. Exemple : allumer l'éclairage tous les jours au coucher du soleil et l'éteindre à 22H30.
		PERSO.	●	●	○	○	Il faut exécuter le même cycle de commutation chaque semaine, mais seulement certains jours. Exemple : allumer l'éclairage le LU, MA, ME, JE, VE de chaque semaine au coucher du soleil et l'éteindre à 23H30.
ANNEE	CHAQUE ANNÉE	JOURNALIER	●	○	Jour, Mois, ----	Jour, Mois, ----	<ul style="list-style-type: none"> Un programme annuel doit chaque année exécuter un cycle de commutation chaque jour d'une plage de dates donnée. Exemple : il faut chaque année allumer l'éclairage extérieur d'une église tous les jours de 17H00 à 24H00 pendant la période du 1er décembre ---- au 31 décembre ----. Il faut chaque année compléter un programme hebdomadaire périodique par des heures de commutation supplémentaires, mais seulement tous les jours d'une période donnée.
		PERSO.	●	●	Jour, Mois, ----	Jour, Mois, ----	<ul style="list-style-type: none"> Un programme annuel doit chaque année exécuter un cycle de commutation à des jours spécifiques, mais seulement pendant une plage de dates donnée. Exemple : il faut chaque année allumer l'éclairage extérieur d'une église de 17H00 à 24H00 le dimanche seulement et pendant la période du 1er décembre ---- au 31 décembre ----. Il faut chaque année compléter un programme hebdomadaire périodique par des heures de commutation supplémentaires, mais seulement des jours précis d'un intervalle de dates donné.
	UNE FOIS	JOURNALIER	●	○	Jour, Mois, Année	Jour, Mois, Année	<ul style="list-style-type: none"> Un programme annuel doit exécuter un cycle de commutation chaque jour, mais seulement une année précise et pendant une plage de dates donnée. Exemple : il faut allumer le chauffage d'une maison de vacance tous les jours de 7H30 à 23H00 pendant les vacances de Pâques du 25 mars 2012 au 28 mars 2012. Il faut compléter un programme hebdomadaire périodique par des heures de commutation supplémentaires tous les jours d'une période donnée, mais seulement pendant une année spécifique.
		PERSO.	●	●	Jour, Mois, Année	Jour, Mois, Année	<ul style="list-style-type: none"> Un programme annuel doit exécuter un cycle de commutation, mais seulement une année précise, pendant un intervalle de dates donné et uniquement certains jours. Exemple : il faut cette année seulement allumer l'éclairage d'une salle de sport de 19H00 à 22H00 le jeudi et le vendredi seulement et pendant la période du 10 janvier 2012 au 3 mars 2012. Il faut compléter un programme hebdomadaire périodique par des heures de commutation supplémentaires à des jours précis d'une période donnée, mais seulement pendant une année spécifique.
	FLOTTANT	JOURNALIER	●	○	Jour, Mois, Année	Jour, Mois, Année	<p>Un programme annuel doit exécuter un cycle de commutation chaque année à Pâques.</p> <p>Dans une maison de vacance, par exemple, le chauffage doit être allumé tous les jours de 07:30:00 à 23:00:00 heures pendant la semaine avant et après Pâques, et ce en 2014 et les années suivantes.</p>
		PERSO.	●	●	Jour, Mois, Année	Jour, Mois, Année	<p>Un programme annuel doit exécuter un cycle de commutation chaque année à l'Ascension.</p> <p>Il faut, par exemple, allumer l'éclairage extérieur d'une boulangerie chaque année à l'Ascension de 07:00:00 à 11:00:00 heures.</p>

Type de programme	Exécution	Caractéristiques	Heure de MARCHÉ/ ARRÊT	Affectation du jour de la semaine	Plage de validité Date DEBUT	Plage de validité Date FIN	Application / objectif / exemple
EXCEPTION	CHAQUE ANNÉE	JOURNALIER	●	○	Jour, Mois, ---- à partir de 0:00:00	Jour, Mois, ---- jusqu'à 24:00:00	Un programme exceptionnel doit chaque année exécuter un cycle de commutation chaque jour pendant un intervalle de dates donné. Ce programme exceptionnel doit entièrement remplacer les autres programmes hebdomadaires ou annuels éventuellement présents pendant cet intervalle de dates. Exemple : il faut chaque année allumer la pompe d'arrosage d'un verger tous les jours de 17H00 à 18H00 pendant la période du 20 mars ---- au 10 avril ----.
		PERSO.	●	●	Jour, Mois, ---- à partir de 0:00:00	Jour, Mois, ---- jusqu'à 24:00:00	Un programme exceptionnel doit chaque année exécuter un cycle de commutation à des jours spécifiques, mais seulement pendant un intervalle de dates donné. Ce programme exceptionnel doit entièrement remplacer les autres programmes hebdomadaires ou annuels éventuellement présents pendant cet intervalle de dates. Exemple : il faut chaque année allumer la pompe d'arrosage d'un verger le lundi et le vendredi de 17H00 à 18H00 pendant la période du 11 mars ---- au 15 mai ----.
		PROG ON	●	○	Jour, Mois, ---- à partir de l'heure de MARCHÉ	Jour, Mois, ---- jusqu'à l'heure d'arrêt	Mise en marche permanente chaque année à partir de l'heure de mise en marche à la date de début jusqu'à l'heure d'arrêt à la date de fin. Ce programme exceptionnel doit entièrement remplacer les autres programmes hebdomadaires ou annuels éventuellement présents pendant cet intervalle de dates. Exemple : contrairement aux heures d'éclairage normales d'un bâtiment public, il faut effectuer la mise en marche chaque année le jour de la fête nationale, le 14 juillet à partir de 17H00, jusqu'au jour suivant, le 15 juillet à 7H00.
		PROG OFF	●	○	Jour, Mois, ---- à partir de l'heure de MARCHÉ	Jour, Mois, ---- jusqu'à l'heure d'arrêt	Arrêt permanent chaque année à partir de l'heure de mise en marche à la date de début jusqu'à l'heure d'arrêt à la date de fin. Ce programme exceptionnel doit entièrement remplacer les autres programmes hebdomadaires ou annuels éventuellement présents pendant cet intervalle de dates. Exemple : pendant les congés de Noël, contrairement au déroulement habituel, l'alimentation en énergie de certains équipements d'une entreprise est arrêtée chaque année en raison des congés du 23 décembre ---- à 18H00 au 27 décembre ---- à 6H00.
	UNE FOIS	JOURNALIER	●	○	Jour, Mois, Année à partir de 0:00:00	Jour, Mois, Année jusqu'à 24:00:00	Un programme exceptionnel doit exécuter un cycle de commutation chaque jour, mais seulement une année précise et pendant un intervalle de dates donné. Ce programme exceptionnel doit entièrement remplacer les autres programmes hebdomadaires ou annuels éventuellement présents pendant cet intervalle de dates. Exemple : le chauffage d'un appartement ne doit pas être commandé selon le cycle de chauffe habituel, mais doit être allumé tous les jours de 7H00 à 23H00 pendant les congés de Noël. Cet état exceptionnel doit commencer le 24 décembre 2012 et se terminer le 6 janvier 2013.
		PERSO.	●	●	Jour, Mois, Année à partir de 0:00:00	Jour, Mois, Année jusqu'à 24:00:00	Un programme exceptionnel doit exécuter un cycle de commutation, mais seulement une année précise, à un jour spécifique et pendant un intervalle de dates donné. Ce programme exceptionnel doit entièrement remplacer les autres programmes hebdomadaires ou annuels éventuellement présents pendant cet intervalle de dates. Exemple : Il faut allumer le chauffage d'un magasin 8H00 à 18H00 chaque dimanche, mais seulement en décembre 2012, car le magasin est aussi exceptionnellement ouvert le dimanche pendant la période du 4 décembre 2012 au 18 décembre 2012.
		PROG ON	●	○	Jour, Mois, Année à partir de l'heure de MARCHÉ	Jour, Mois, Année jusqu'à l'heure d'arrêt	Un programme exceptionnel ne doit effectuer une mise en marche permanente que pendant une année donnée à partir de l'heure de mise en marche à la date de début jusqu'à l'heure d'arrêt à la date de fin. Ce programme exceptionnel doit entièrement remplacer les autres programmes hebdomadaires ou annuels éventuellement présents pendant cet intervalle de dates. Exemple : un système d'alarme doit être allumé en permanence pendant les congés de l'entreprise du 15 juillet 2012 à 19H00 au 7 août 2012 à 6H00.
		PROG OFF	●	○	Jour, Mois, Année à partir de l'heure de MARCHÉ	Jour, Mois, Année jusqu'à l'heure d'arrêt	Un programme exceptionnel ne doit effectuer un arrêt permanent que pendant une année donnée à partir de l'heure de mise en marche à la date de début jusqu'à l'heure d'arrêt à la date de fin. Ce programme exceptionnel doit entièrement remplacer les autres programmes hebdomadaires ou annuels éventuellement présents pendant cet intervalle de dates. Exemple : Pendant l'année 2012, la sonnerie de récréation habituelle d'une école doit être arrêtée en permanence à partir du début des congés le 28 juillet 2012 à 0H00 jusqu'à la fin des congés le 10 septembre 2012 à 24H00.

Type de programme	Exécution	Caractéristiques	Heure de MARCHÉ/ ARRÊT	Affectation du jour de la semaine	Plage de validité Date DEBUT	Plage de validité Date FIN	Application / objectif / exemple
EXCEPTION	FLOTTANT	JOURNALIER	●	○	Jour, Mois, ---- à partir de 0:00:00	Jour, Mois, ---- jusqu'à 24:00:00	Un programme exceptionnel doit remplacer un programme annuel existant chaque année à un jour férié flottant. Dans une église, par exemple, l'éclairage les jours fériés liturgiques doit être commandé différemment du programme de commutation quotidien.
		PERSO.	●	●	Jour, Mois, ---- à partir de 0:00:00	Jour, Mois, ---- jusqu'à 24:00:00	Un programme exceptionnel doit exécuter un cycle de commutation chaque année le mardi après la Pentecôte. Chaque année, par exemple, la porte d'accès vers le terrain d'une usine ne doit pas être ouverte le mardi après la Pentecôte.
		PROG ON	●	○	Jour, Mois, ---- à partir de l'heure de MARCHÉ	Jour, Mois, ---- jusqu'à l'heure d'arrêt	Un allumage permanent doit avoir lieu chaque année à Pâques. Ce programme exceptionnel doit complètement remplacer les autres programmes hebdomadaires ou annuels éventuellement présents. Contrairement aux heures d'allumage quotidiennes normales, par exemple, l'éclairage d'une église doit être allumé chaque année à Pâques de 17:00:00 à 24:00:00 heures.
		PROG OFF	●	○	Jour, Mois, ---- à partir de l'heure de MARCHÉ	Jour, Mois, ---- jusqu'à l'heure d'arrêt	Chaque année, il faut éteindre de manière permanente à partir de la date de début, heure d'activation, jusqu'à la date de fin, heure de dés-activation. Ce programme exceptionnel doit complètement remplacer les autres programmes hebdomadaires ou annuels éventuellement présents dans l'intervalle de date. Pendant les congés de Pâques, par exemple, contrairement à la procédure habituelle, il faut couper chaque année l'alimentation en énergie de certains équipements à 6:00:00 heures en raison de l'arrêt de travail.

Il faut choisir l'option PROGRAMME / SEMAINE s'il faut exécuter un programme qui ne se rapporte qu'aux jours de la semaine et qui se répète toujours selon un cycle hebdomadaire.

Il faut choisir l'option PROGRAMME / ANNEE s'il faut exécuter un programme chaque année ou seulement pendant une année précise. La plage de validité au sein de l'année peut être limitée par un intervalle de dates.

Il faut choisir l'option PROGRAMME / EXCEPTIONNEL lorsque l'on souhaite entièrement remplacer par un programme exceptionnel un programme hebdomadaire ou annuel existant pendant un intervalle de dates donné.

Superposition des différents types de programme à l'intérieur du même canal

	Programme SEMAINE	Programme ANNEE	Programme EXCEPTIONNEL
Programme SEMAINE	Les cycles de commutation des différents programmes hebdomadaires sont exécutés de manière additionnelle	Les cycles de commutation des programmes annuels et hebdomadaires sont exécutés de manière additionnelle	Seul le programme exceptionnel est actif dans la plage de validité
Programme ANNEE	Les cycles de commutation des programmes hebdomadaires et annuels sont exécutés de manière additionnelle	Les cycles de commutation des différents programmes annuels sont exécutés de manière additionnelle	Seul le programme exceptionnel est actif dans la plage de validité
Programme EXCEPTIONNEL	Seul le programme exceptionnel est actif dans la plage de validité	Seul le programme exceptionnel est actif dans la plage de validité	Les cycles de commutation des différents programmes exceptionnels sont exécutés de manière additionnelle

- Zeitzonekaart
- Carte des fuseaux horaires
- Time-of-day map
- Tijdszone kaart
- Carta dei fusi allegata
- Carta de husos horarios
- Time-of-day oversigt
- Aikavyöhykekarttaa
- Tidssonenkortet
- Tidzons kartan
- Carta de fusos horários
- ηώρα ώραΌμ ατώνξριμ
- Ajavööndite kaart
- Laika zonu karte
- Laiko juostų žemėlapis
- Mapa stref czasowych
- Mapas sa časovými pásmami
- Karta časovnih pasov
- Mapa časových pásem
- Időzóna térkép
- Zaman dilimleri kartı
- 时区图
- خريطة مناطق التوقيت

