

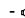

- Sonnerie téléphonique pour locaux bruyants
- Telephone bell for noisy premises

415 44

**legrand**<sup>®</sup>

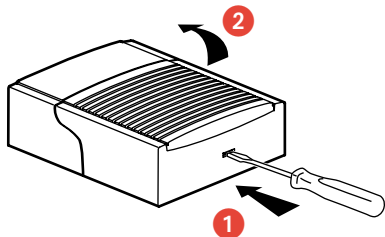
NT 65 314 / 01

- **Caractéristiques**
- **Specifications**

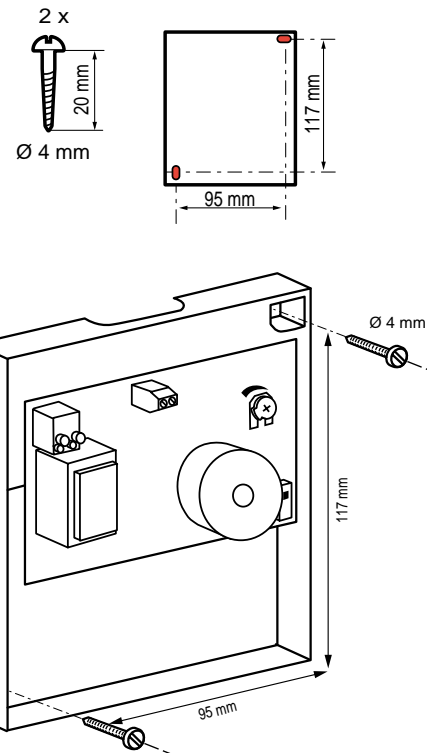
- IP 31 IK 07
- 230 Vac + 10% -15% - 50 Hz / 60 Hz
- 20 mA
-  réglable jusqu'à 90 dB(A) ± 5 dB(A) à 1 mètre
- adjustable to 90 dB(A) ± 5 dB(A) at 1 meter
-  -10°C +55°C

- Cet équipement a reçu l'agrément, conformément à la décision 98/482/CE du conseil, concernant la connexion paneuropéenne de terminal unique au réseau téléphonique public commuté (RTPC). Toutefois, comme il existe des différences d'un pays à l'autre entre RTPC, l'agrément en soi ne constitue pas une garantie absolue de fonctionnement optimal à chaque point de terminaison du réseau RTPC.
- This equipment has been approved in accordance with the committee's decision 98/482/CE relative to the Pan-European connection of single terminal to public switched telephone network (PSTN). Yet, as there are differences PSTN from one country to the other this approval in itself does not absolutely guarantee an optimal running at each termination point of the PSTN network.

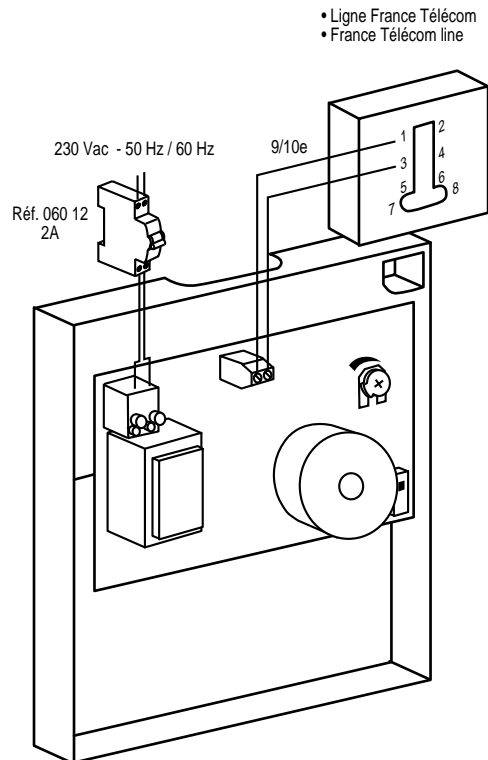
- **Ouverture**
- **Opening**



- **Fixation**
- **Fixing**



- Raccordement
- Wiring



• L'installation doit être réalisée conformément à la réglementation en vigueur.

• Installation must be carried with current regulations.

- Réglages
- Setting

