

- Buzzer pour signalisation industrielle
- Zoemer voor industrieel gebruik
- Industrial warning buzzer

415 25/26

- Summer für Industrieanwendungen
- Zumbador para señalización industrial
- Buzzer per segnalazione industriale

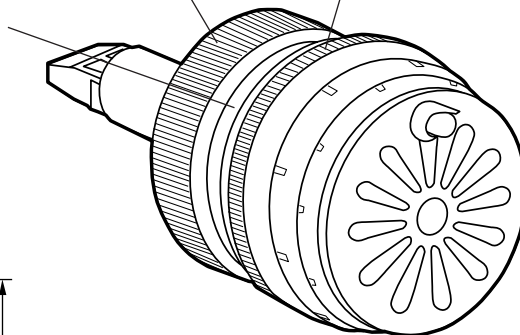


NT 65 365 / 01

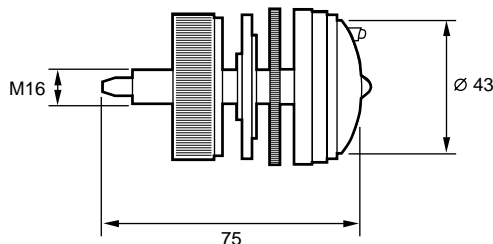
- **Présentation**
- **Präsentation**
- **Presentatie**
- **Presentación**
- **Presentation**
- **Presentazione**

- Ecrou M16
- Moer M16
- Nut, M16
- Mutter M16
- Tuerca M16
- Dado M16

- Bague de maintien
- Blokkeerring
- Clamp ring
- Haltebuchse
- Anillo retenedor
- Anello di tenuta



- Entretoise réversible perçages de 22 et 30
- Omkeerbare bevestigingsmal met boorgaten van 22 en 30
- Reversible spacer, Holes Dia. 22 and 30
- Distanzstück, umdrehbar, Bohrungen 22 und 30
- Separador reversible taladrados de 22 y 30
- Distanziale reversibile fori da 22 e 30



- **Caractéristiques**
- **Technische eigenschappen**
- **Specifications**
- **Kenndaten**
- **Características**
- **Caratteristiche**

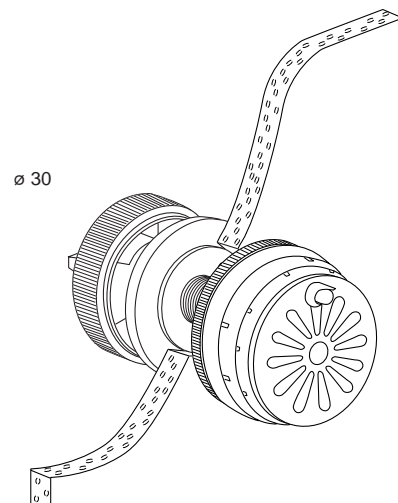
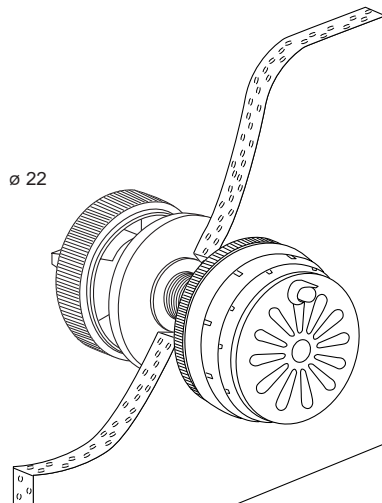
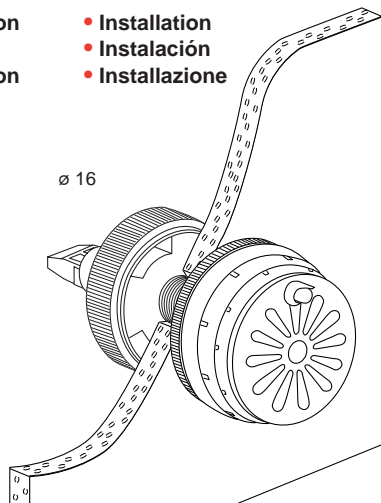
- IP 30
- : 75 dbA → 1 m
- 415 25 : 24 Vac/dc ; 5 mA
- 415 26 : 230 Vac 50/60 Hz ; 5 mA
- CE

- **Accessoires**
- **Toebehoren**
- **Accessories**
- **Zubehör**
- **Accesorios**
- **Accessorio**

- Adaptateur pour montage rail Din Réf. 044 05
- Adapter voor montagerail Din. Ref. 044 05
- Adapter for installation on DIN rail P/N 044 05
- Adapter für Montage auf DIN-Schiene Sach-Nr. 044 05
- Adaptador para montaje rail Din Ref. 044 05
- Adattatore per montaggio rotaia Din Rif. 044 05

- Installation
- Montage
- Installation

- Installation
- Instalación
- Installazione

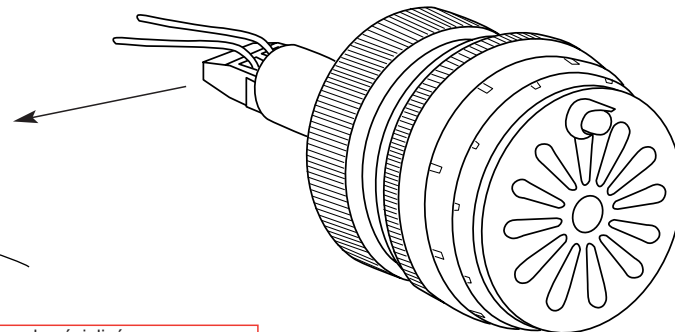
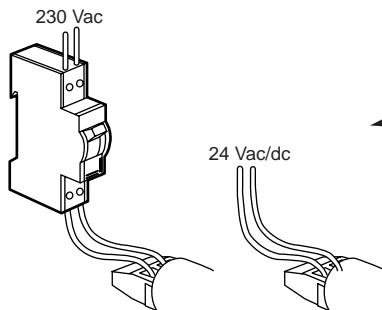


- Câblage
- Aansluiting
- Wiring

- Verkabelung
- Cableado
- Cavi

- Fils de 1,5 mm² max
- Draden van 1,5 mm² max
- Wire cross-section = 1.5 mm² max.
- Dråhte maximal 1,5 mm²
- Hilos de 1,5 mm² máx
- Fili da max 1,5 mm²

- 415 25 : 24 Vac/dc
- 415 26 : 230 Vac



- L'installation doit être réalisée conformément à la réglementation en vigueur et par un personnel spécialisé.
- De montage moet worden uitgevoerd overeenkomstig de geldende wetgeving en door vakbekwaam personeel.
- Installation must be carried out by specialist personnel, in compliance with current regulations.
- Die installation muß entsprechend den geltenden gesetzlichen Vorschriften von einem Fachmann vorgenommen werden.
- La instalación se debe efectuar de conformidad con la reglamentación vigente y por un personal especializado.
- L'installazione deve essere realizzata in conformità con la regolamentazione in vigore e da personale specializzato.