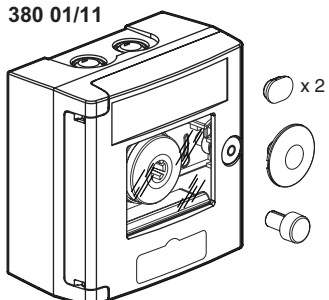
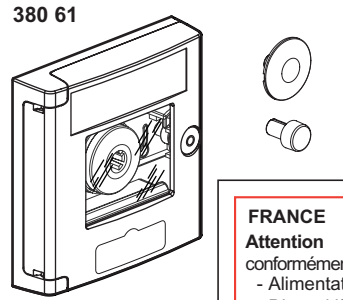
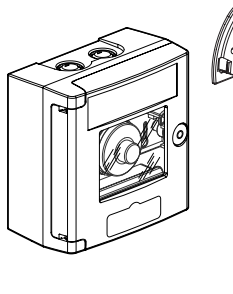
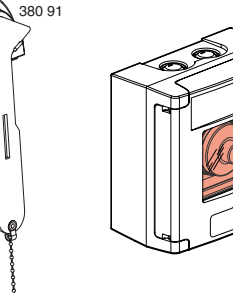
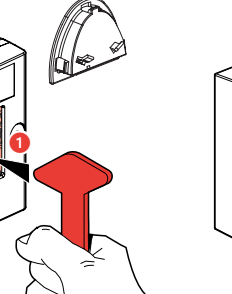
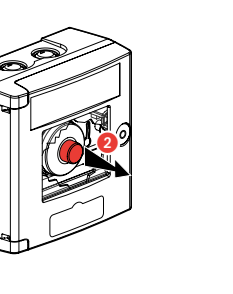
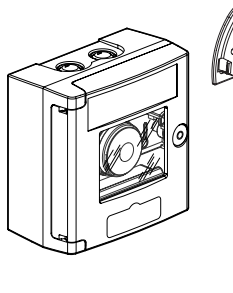
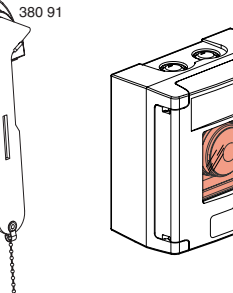
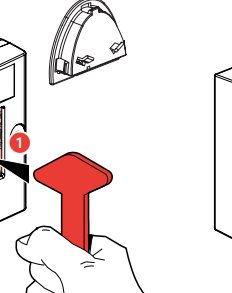
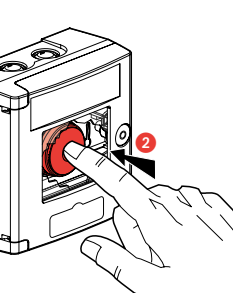


- Coffret double position saillie/encastré
- Opbouw/inbouw kastje dubbelvoudige positie
- Break glass call point : automatic/manual - surface/flush mounting
- Zwei-Stellung-Kasten Aufputz/Unterputz
- Pulsador doble posición, saliente/de empotrar
- Cassetta doppia posizione da parete e da incasso
- Quadro de dupla posição, saliente/encastrado

380 01/11/61

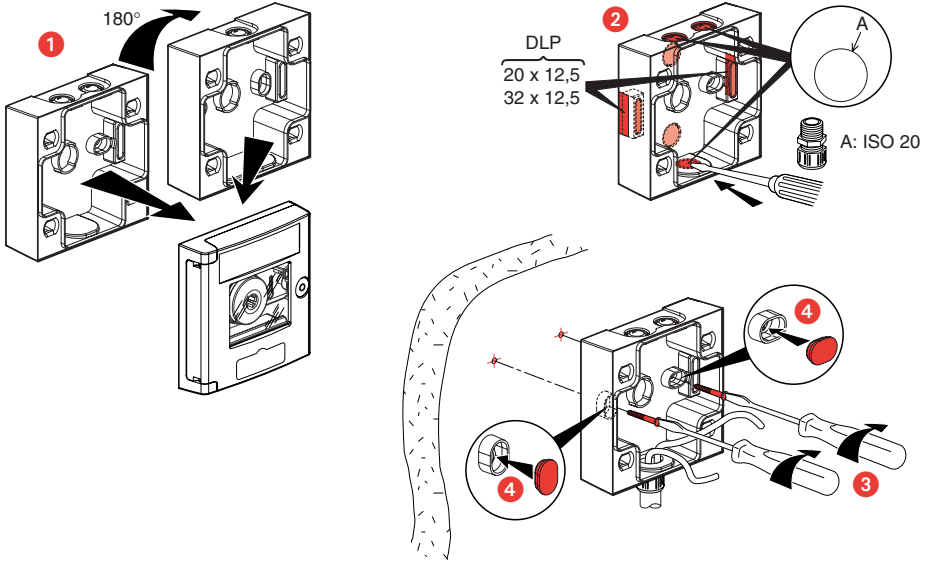
legrand®

<p>380 01/11</p> 	<p>380 61</p> 	<p> 230V ~ ; 6A 400V ~ ; 4,5A 48V --- ; 1A 24V --- ; 1,5A 380 01/11 : IP 44 - IK 07 380 61 : IP 30 - IK 07 2 x 1,5mm² </p>
<p>FRANCE Attention : L'installation doit être réalisée conformément aux exigences de la norme NF C 15-100 : - Alimentation secteur 230V. - Dispositif de protection : disjoncteur bipolaire.</p>		

<ul style="list-style-type: none"> • Simple action • Enkelvoudige actie 	<ul style="list-style-type: none"> • Automatic • Einzelaktion 	<ul style="list-style-type: none"> • Acción simple • Azione semplice 	<ul style="list-style-type: none"> • Acção simples 
<ul style="list-style-type: none"> • Double action • Dubbelvoudige actie 	<ul style="list-style-type: none"> • Manual • Doppelaktion 	<ul style="list-style-type: none"> • Acción doble • Azione doppia 	<ul style="list-style-type: none"> • Acção dupla 

N4065387/03

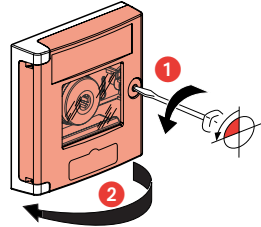
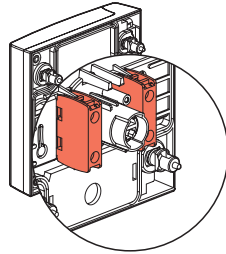
380 01/11



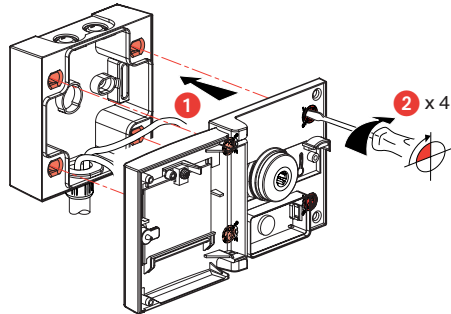
380 01/11

380 61

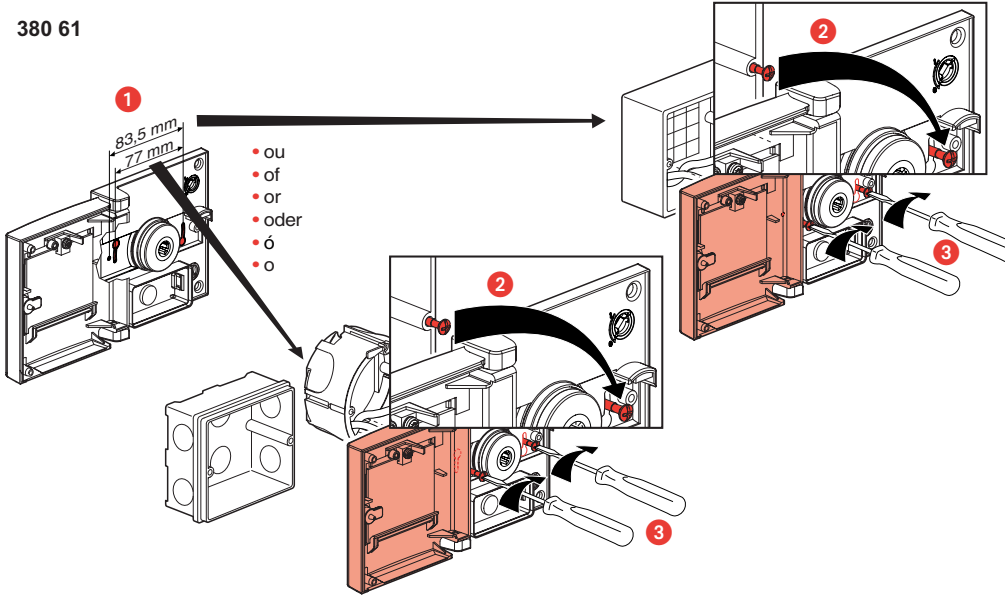
- 1
- Câblage (voir p. 4)
 - Bekabeling (zie p. 4)
 - Wiring (see p. 4)
 - Verdrahtung (siehe p. 4)
 - Cableado (ver p. 4)
 - Cablaggio (vedi p. 4)
 - Cablagem (ver p. 4)



380 01/11

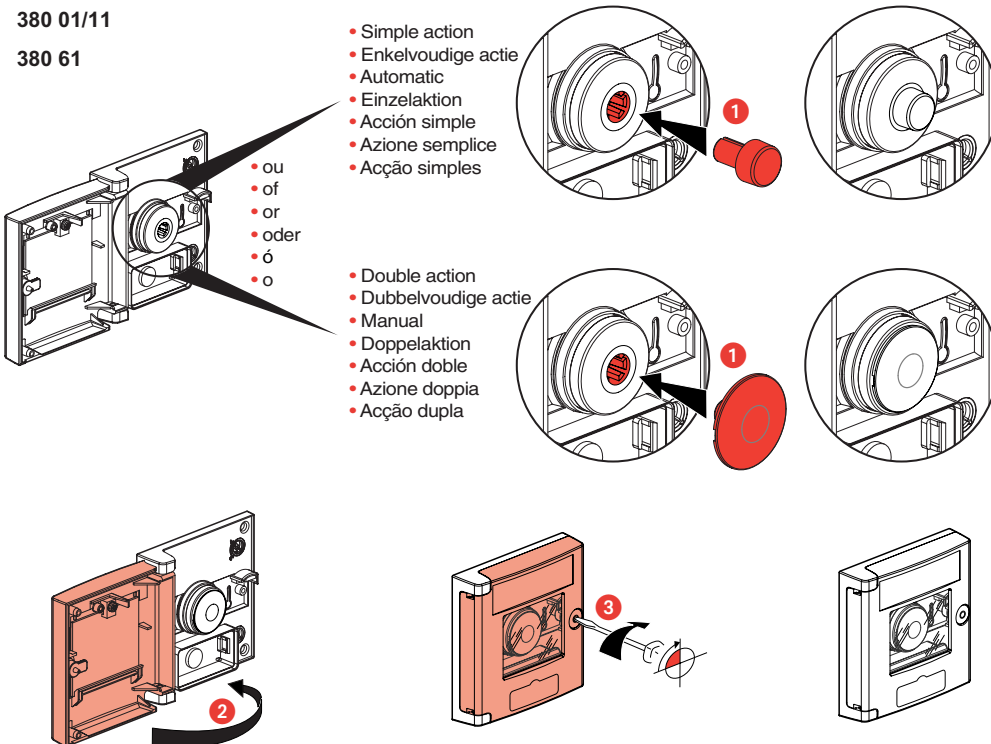


380 61



380 01/11

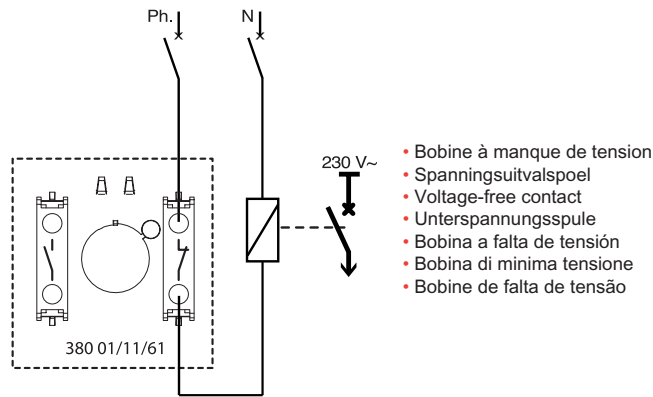
380 61



- Remplacement du dispositif de fermeture par une serrure Réf. 013 90
- Vervanging van het sluitingsmechanisme door een slot ref. : 013 90
- Installation of lock ref. 013 90
- Austausch der Verschlussvorrichtung gegen ein Schloss mit Ref. Nr. 013 90
- Sustitución del dispositivo de cierre por una cerradura ref. : 013 90
- Sostituzione del dispositivo di chiusura con una serratura Art. : 013 90
- Substituição do dispositivo de fecho por fechadura , refª: 013 90



- Exemple de câblage (double action)
- Voorbeeld van bekabeling (dubbelvoudige actie)
- Wiring example (manual)
- Verdrahtungsbeispiel (doppelaktion)
- Ejemplo de cableado (acción doble)
- Esempio di cablaggio (azione doppia)
- Exemplo de cablagem (acção dupla)



- Bobine à manque de tension
- Spanningsuitvalspoel
- Voltage-free contact
- Unterspannungsspule
- Bobina a falta de tensión
- Bobina di minima tensione
- Bobine de falta de tensão

- Remplacement de la vitre
- Vervanging van het glas
- Replacement of glass
- Austausch der Scheibe
- Sustitución del cristal
- Sostituzione del vetro
- Substituição do vidro

