



Module complémentaire Commutateur 1X2500 W RF

5738 62 3571

Description

Actionneur pour le contrôle d'une charge de puissance max. de 2500 W, doté d'un bouton de commande ON/OFF pour le test de l'installation.
Réalisé sous boîtier pour montage sous faux plafonds.

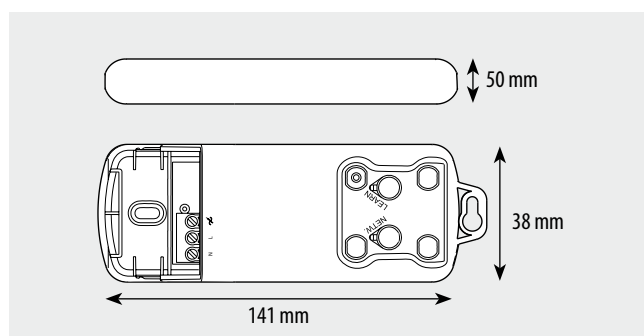
Caractéristiques techniques

Alimentation : 100 – 240 Vca 50/60 Hz
Température de fonctionnement : 5 – 45 °C
Technologie : Radio 2,4 GHz standard ZigBee®
Portée : 150 m en l'absence d'obstacle, 15 m en présence de murs en ciment
Puissance/absorption charges commandées : voir tableau ci-dessous

Tension	Ampoules à incandescence	Ampoules halogènes	Ampoules fluorescentes	Transformateurs ferromagnét.
Tension				
230 Vca	2500 W	2500 W	1250 W	2500 VA
110 Vca	1250 W	1250 W	625 W	1250 VA

Tension	Transform. électroniques	Ampoules fluorescentes compactes	Ampoules LED	Moteurs
Tension				
230 Vca	2500 W	1250 W	1250 W	250 VA
110 Vca	1250 W	625 W	625 W	125 VA

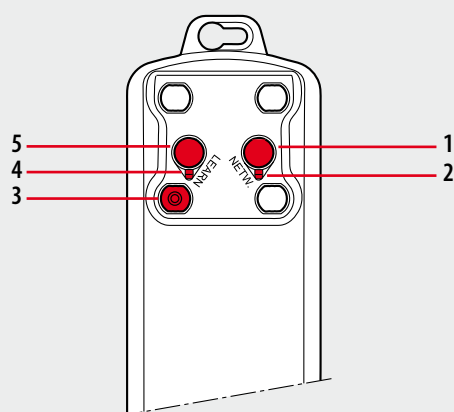
Données dimensionnelles



Configuration

De type à auto-apprentissage "Push and Learn".

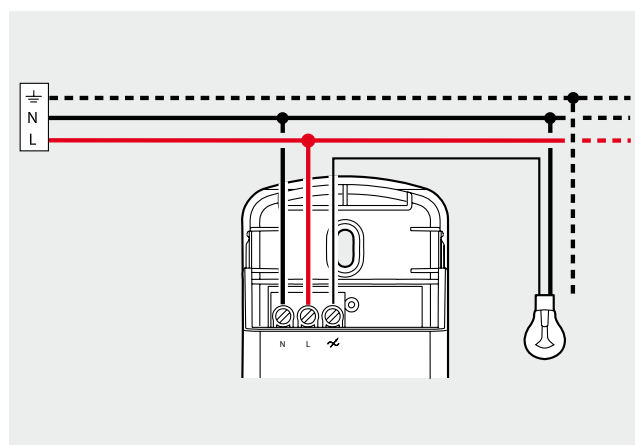
Vue frontale



Légende

1. Touche RÉSEAU
2. LED indicateur RÉSEAU
3. Touche ON/OFF
4. LED indicateur APPRENTISSAGE
5. Touche APPRENTISSAGE

Schéma de branchement



Important :

- Protéger le dispositif avec un fusible de 10 A.
- Brancher une charge avant d'effectuer toute procédure d'apprentissage de "scénario".
- Aux transformateurs de type traditionnel, il est nécessaire de brancher une charge d'une puissance supérieure à 60% de leur puissance nominale.
- Tenir compte de l'efficacité des transformateurs traditionnels pour le calcul de la puissance contrôlable (exemple : transformateurs pour ampoules de 50W avec une efficacité de 0,78 => puissance effectivement absorbée par le transformateur = 64 VA).

BT00394-a-FR