

SOMMAIRE

Page

1. Caractéristiques générales	1
2. Matières	1
3. Finition	1
4. Gamme	2
5. Propriété des aciers inoxydables.....	2
6. Capacité à dissiper la chaleur	3
7. Cotes d'encombrement	3
8. Dimensions utiles	4
9. Fixation du coffret	5
10. Positionnement des équipements...	5
11. Équipements.....	6
12. Accessoires.....	14

1. CARACTÉRISTIQUES GÉNÉRALES

Coffrets métalliques en acier inoxydable 304 L.
 Indice de protection contre les corps solides et liquides :
 - selon la norme IEC EN 60529 : IP66,
 - selon la norme NEMA 250 : Type 4x.
 Indice de protection contre les chocs mécaniques IK 10 selon la norme IEC EN 62262 (EN 50102).
 Agréés UL, CSA, Bureau Veritas, LRS. LCIE n° 80257 - 575296.
 Classement selon la norme 60721-3-4:
 - conditions climatiques : 4K4,
 - conditions biologiques : 4B1,
 - présence de substances chimiques actives : 4C3.
 Charge maxi admissible dans le coffret dans le volume utile : 500 kg/m³

2. MATIÈRES

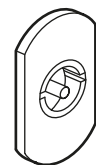
Enveloppe acier inoxydable austénitique (amagnétique) :
 - 304 L <-> Z3 CN 18-9, 12-02
 - Les aciers de même composition possèdent parfois des désignations différentes selon les normes de leurs pays d'origine :

		Nuance d'acier
Pays	Normes	Austénique bas carbone
Etats-unis	AISI	304 L
Etats-unis	UNS	S 30403
Europe	EN 10088-2 (1195)	X2CrNi18-9
Europe	Code numérique	1.4307
UK	BS 1554 (1990)	304 S 11
Allemagne	Werkstoffnummer	1.4307
France	NF A 35-573 (1990)	Z 3 CN 18-10
France	Norme précédente	Z 2 CN 18-10
France	Marque "Ugine"	NS 22 S
Suède	MNC 900E (1985)	SIS 2352
Japon	JIS G 4304 (1987)	SUS 304 L

Joint de porte : mousse de polyuréthane 16 x 8 mm.

3. FINITION

Acier inoxydable brossé vertical : poli grain 180 (norme NF E 05-015) :
 - 0,25 µm ≤ Ra ≤ 0,35 µm,
 - 2,5 µm ≤ Rt ≤ 4 µm.
 "Visières" de protection haute et basse.
 Porte avec bords verticaux arrondis. Porte non réversible.
 Fermeture par verrou(s) double barre :
 - Finition époxy,
 - Empreinte en zamak



4. GAMME

■ 4.1 Coffrets référencés

Références	Dimension		
	Haut.	Larg.	Prof.
0 352 00 ⁽¹⁾	300	200	160
0 352 01	400	300	200
0 352 02	500	400	
0 352 03	600		
0 352 05	600	500	250
0 352 06	700	600	300
0 352 11	800	800	
0 352 13	1000		
0 352 14	1200		
0 352 15	1400	400	400

(1) Produit livré avec plaque pleine

■ 4.2 Coffret sur demande

4.2.1 Coffrets sans fond

L'ensemble du bord découpé, tout en laissant une marge de 25 mm et avec ou sans zone de fixation des équipements.

4.2.2 Découpes et perçages

Sur corps.

Sur portes.

Sur plaques pleines.

Regard sur mesures.

4.2.3 Équipements

Plaques pleines, Lina 12,5 ou Lina 25.

Pattes de fixation.

Portes internes.

Installations de ventilateurs.

4.2.4 Plaques passe-câbles

Attention : l'ajout de plaque passe-câbles amène alors un indice de protection contre les corps solides et liquides : IP 55.

Avec ou sans passe-câbles.

Positionnement en partie haute et/ou basse.

Installation de plaque Cabstop™.

4.2.5 Fermeture

Un grand nombre de combinaisons est possible grâce aux éléments de fermeture universels.

Pour d'autres configurations particulières, nous consulter.

5. PROPRIÉTÉ DES ACIERS INOXYDABLES

■ 5.1 Résistance aux agents chimiques

Désignation AISI (à titre indicatif)	304 L ⁽¹⁾
Désignation ISO EN 10088-2	1.4307
Composition chimique normalisée	X2CrNi18-9
Agents chimiques	
Eau douce, air humide	++
Eau distillée tendance acide	++
Eau salée et embruns	+
Eau ammoniacuée toutes concentrations	
Eau de javel (hypochlorite de sodium) diluée 0,3 %	+
Lessive de potasse (hydroxyde de potassium) 50 %	++
Lessive de soude (hydroxyde de sodium) 50 %	++
Acide acétique toutes concentrations	
Vapeurs concentrées avec condensation	+
Acide citrique < 50 %	++
Acide citrique > 50 %	+
Acide lactique toutes concentrations	++
Acide formique toutes concentrations	++
Acide chlorhydrique < 1 %	-
Acide chlorhydrique > 1 %	--
Acide nitrique < 90 %	++
Acide nitrique > 90 %	+
Acide phosphorique toutes concentrations	++
Acide sulfurique < 5 %	+
Acide sulfurique 20 %	-
Acide sulfurique 40 %	--
Hydrocarbures aliphatiques	
Hydrocarbures aromatiques	++
Alcools	++
Glycols	++
Solvants chlorés secs	+
Solvants chlorés secs + humidité	-
Cétones	++
Terpènes	++

Résistance aux agents chimiques à température ambiante par rapport à un risque d'exposition par aspersion.

++ Excellente résistance (exposition continue)

+ Bonne résistance (exposition durable).

- Résistance limitée (exposition momentanée possible)

-- Résistance faible (exposition à éviter).

(1) Éviter en cas d'exposition à des denrées alimentaires acides telles que vin blanc, moutarde.

5. PROPRIÉTÉ DES ACIERS INOXYDABLES (SUITE)

■ 5.2 Tenue à la corrosion

Acier 304 L

- au brouillard salin (BS) 1000 h.
- au dioxyde soufre (SO2) 500 h.

■ 5.3 Aptitudes environnementales

Ambiances climatiques		304 L
Intérieur	Sec	Excellent
	Humide	Excellent
	Humide et agressif	Bon
Extérieur	Rural	Excellent
	Urbain	Excellent
	Industriel	Bon
	Tropical	Bon
	Marin	
Température et hygrométrie	Froid	Excellent
	Très froid	Excellent
	Tempéré (Europe)	Excellent
	Chaud et sec (Afrique du nord)	Excellent
	Humide	Bon

■ 5.4 Utilisations

Dans les zones nécessitant une hygiène rigoureuse, par exemple :

- industries agroalimentaires,
- distilleries,
- cuisines industrielles,
- laiteries,
- salles blanches.

En milieu corrosif, par exemple :

- industries chimiques,
- industries pharmaceutiques,
- industries pétrolières,
- industries papetières.

Résistances caractéristiques du 304 L :

- acide nitrique ≤ 52 % à toutes températures et ≤ 98 % à froid,
- acides organiques dilués à froid,
- solutions salines autres que chlorures, sulfures et sulfates,
- eaux douces et atmosphère naturelle à faible teneur en chlore,
- produits alimentaires sauf moutarde et vins blancs.

6. CAPACITÉ À DISSIPER LA CHALEUR

Détermination par essai de la capacité maxi d'une enveloppe à dissiper la chaleur selon la norme IEC 62208-1.

Configuration 1 (C1):

Toutes les surfaces extérieures du coffret sont libres et sans contact (montage sur pied, chaise structure ou bâti par exemple).

Configuration 2 (C2):

La surface arrière est en contact avec une paroi, toutes les autres surfaces sont libres (cas standard du montage mural par exemple).

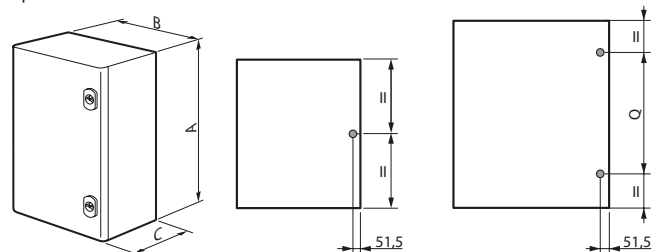
Autres configurations d'installation, nous consulter.

Références	Dimensions (mm)	Delta d'échauffement (K)	Puissance dissipable maxi (W)	
			C1	C2
0 352 00	300 x 200 x 160	30	36	32
0 352 01	400 x 300 x 200	30	68	58
0 352 02	500 x 400 x 200	30	98	82
0 352 03	600 x 400 x 200	30	114	95
0 352 05	600 x 400 x 250	30	127	108
0 352 06	700 x 500 x 250	30	168	140
0 352 11	800 x 600 x 300	30	233	194
0 352 13	1000 x 800 x 300	30	347	283
0 352 14	1200 x 800 x 300	30	404	327
0 352 15	1400 x 800 x 400	30	518	428

7. COTES D'ENCOMBREMENT (MM) ÉPAISSEUR DE TÔLE

■ 7.1 Cotes hors tout

Remarque : la cote C ne tient pas compte du verrou.
Épaisseur du verrou : 4 mm



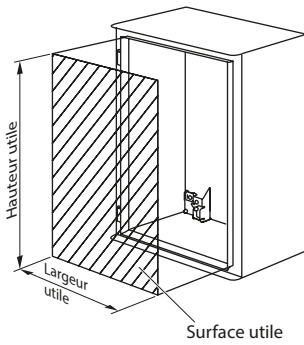
Dimensions du coffret			Cotes (mm)			
Hauteur	Largeur	Profondeur	A	B	C	Q
300	200	160	301,6	199,6	161,5	
400	300	200	401,6	299,6	201,5	
500	400		501,6	399,6		250
600		601,6	350			
700	500	250	702,4	500	251,5	400
800	600	300	802,4		301,5	500
1000	800		1003,6	800,6		600
1200			1203,6			700
1400	800	400	1401	800,6	401,5	900

Épaisseur de tôle :

- par hauteur ≤ 600 mm : 10/10e
- par hauteur 700 et 800 mm : 12/10e
- par hauteur ≥ 1000 mm : 15/10e

8. DIMENSIONS UTILES

■ 8.1 Face avant

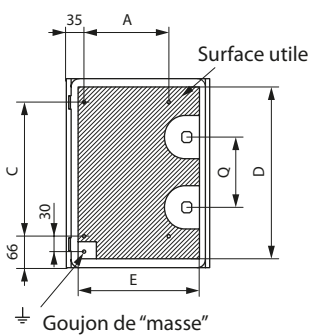
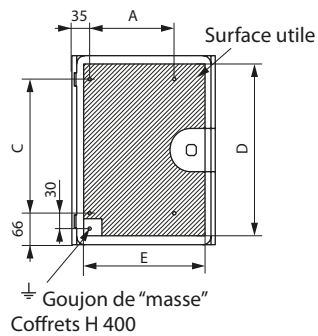
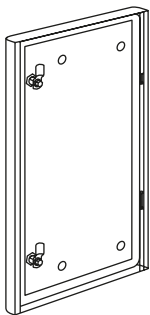


Dimension du coffret		Passage utile (mm)	
Haut.	Larg.	Haut.	Larg.
300	200	262	160
400	300	362	260
500	400	462	360
600	400	562	360
700	500	662,4	460
800	600	762,4	560
1000		963	
1200	800	1163	760
1400		1360	

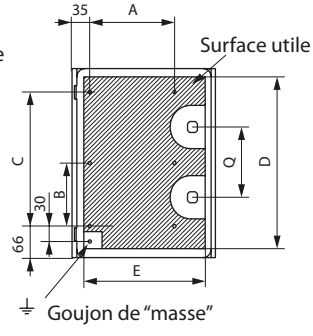
■ 8.2 Porte pleine coffret 1 porte (suite)

Dimension du coffret		Dimensions (mm)						Surface utile (dm ²)
Haut.	Larg.	A	B	C	D	E	Q	
300	200				256	153,5	centré	3,55
400	300	175		275	356	253,5		8,64
500	400	275		375	456	353,5	250	15,42
600	400	275		475	556	353,5	350	18,95
700	500	375	274	575	656	453,5	400	29,05
800	600	475	324	675	756	553,5		41,15
1000	800	675	424	875	956	754	600	71,38
1200			524	1075	1156		700	86,46
1400			624	1275	1350		750	900

■ 8.2 Porte pleine coffret 1 porte



Coffrets H 500 et 600



Coffrets H 600

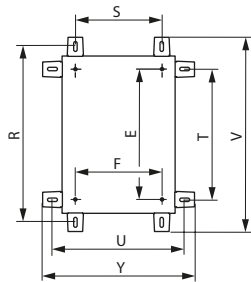
Points de condamnation

- 1 seul pour H ≤ 400,
- 2 pour H ≥ 500.

Fermeture directe par came sur chaque verrou.

9. FIXATION DU COFFRET

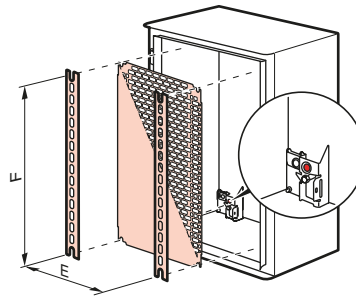
Fixations directes : soit Ø 9, soit M8
 Pattes de fixation : voir § 10.4 «Pattes de fixation»



Dimension du coffret		Dimensions (mm)							
Haut.	Larg.	Fond coffret		Pattes horizontales		Pattes verticales		Encombrement maximum	
		E	F	T	U	R	S	V	Y
300	200	225	169	250	250	353	150	395	292
400	300	325	269	350	350	453	250	495	392
500	400	425	369	450	450	553	350	595	492
600	400	525	369	550	450	653	350	695	492
700	500	625	469	650	550	753	450	795	592
800	600	725	569	750	650	853	550	895	692
1000	800	925	769	950	850	1053	750	1095	892
1200		1125		1150		1253		1295	
1400	800	1325	769	1350	850	1450	750	1492	892

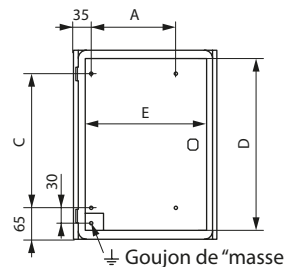
10. POSITIONNEMENT DES ÉQUIPEMENTS

■ 10.1 Entraxes de fixation dans le coffret

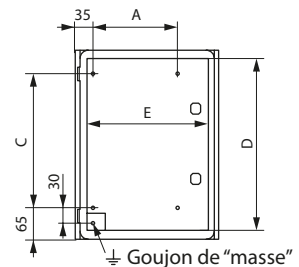


Dimension du coffret		Cotes (mm)	
Haut.	Larg.	F	E
300	200	225	125
400	300	325	225
500	400	425	325
600	400	525	325
700	500	625	425
800	600	725	525
1000	800	925	
1200		1125	725
1400	800	1325	725

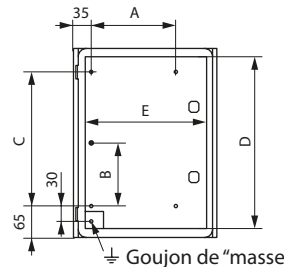
■ 10.2 Entraxes de fixation sur la porte



Coffrets H 400



Coffrets H 500 et 600

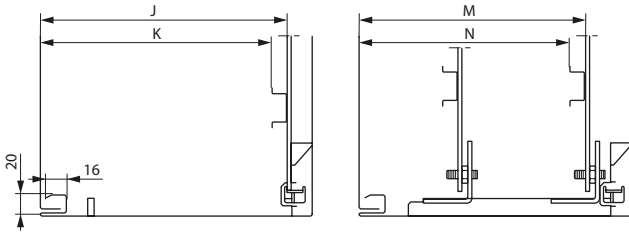


Coffrets 1 porte 700 ≤ H ≤ 1400

Coffret		Dimensions (mm)				
Haut.	Larg.	A	B	C	D	E
300	200				256	153,5
400	300	175		275	356	253,5
500	400	275		375	456	353,5
600	400	275		475	456	353,5
700	500	375	274	575	656	453,5
800	600	475	324	675	456	553,5
1000	800	675	424	875	956	754
1200			524	1075	1156	
1400			624	1275	1350	750

10. POSITIONNEMENT DES ÉQUIPEMENTS (SUITE)

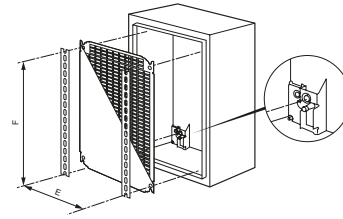
■ 10.3 Positionnement en profondeur



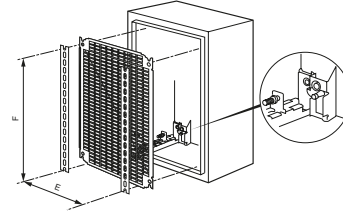
Prof. coffret	Sur fond de coffret (mm)		Réf. glissière	Positionnement avec glissières (mm)			
	J	K		M		N	
				mini	maxi	mini	maxi
160	140	125					
200	180	165					
250	230	215	0 367 43	93	213	78	198
300	280	265	0 367 44		263		248
400	380	365	0 367 45		363		348

11. ÉQUIPEMENTS

■ 11.1 Fixation des équipements directe en fond de coffret (vis M8)



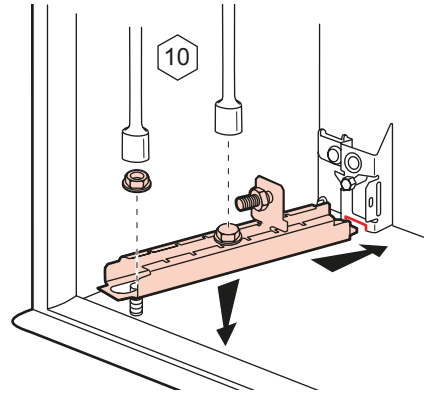
- ou glissière avec réglage par écrou M8 (option)



Réglage des équipements

Possible à partir de coffret M 600 x 600.
Avec Réf. 0 367 43/44/45.

Jeu de 4 glissières pour coffret de profondeur 250, 300 et 400

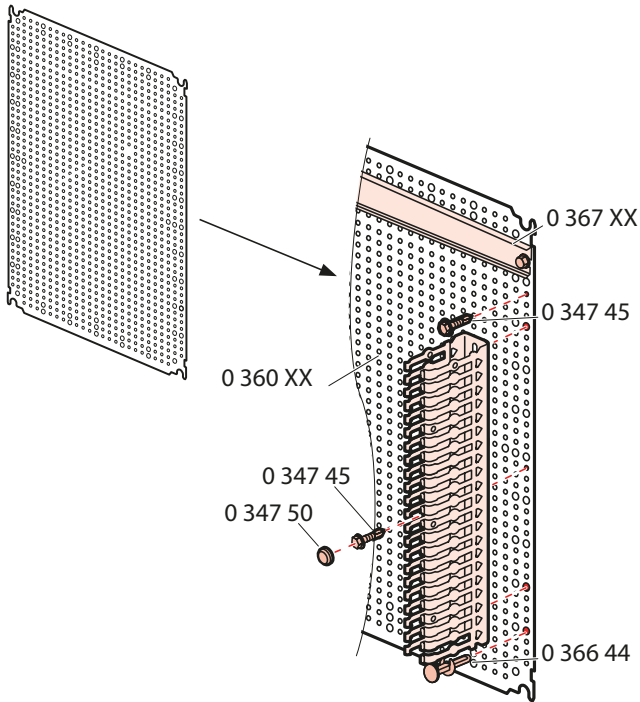


11. ÉQUIPEMENTS (SUITE)

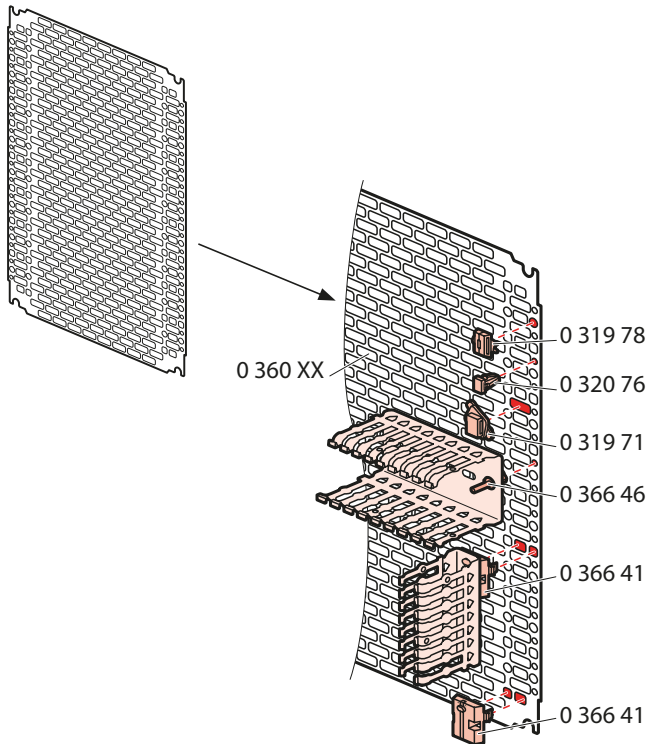
■ 11.2 Plaques pleines, Lina 12,5 et Lina 25

- Acier galvanisé plaques pleines et Lina 12,5
- Lina 12,5 : avec perçage permettant l'implantation d'équipements sans traçage, équerrage automatique.
- Lina 25 : acier zingué.

Lina 12,5



Lina 25

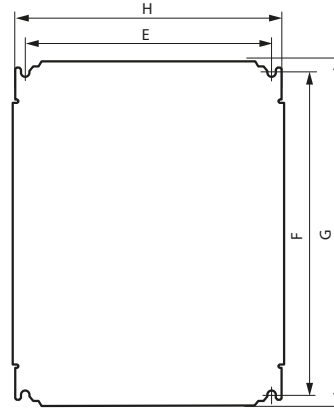


■ 11.2 Plaques pleines, Lina 12,5 et Lina 25 (suite)

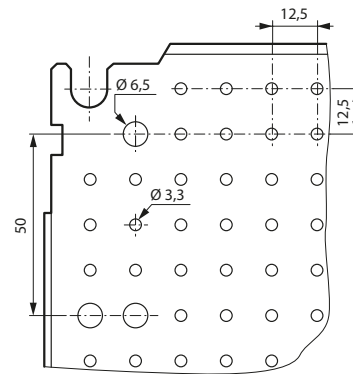
• Dimensions

Plaques pleines Lina 12,5 et perforées Lina 25

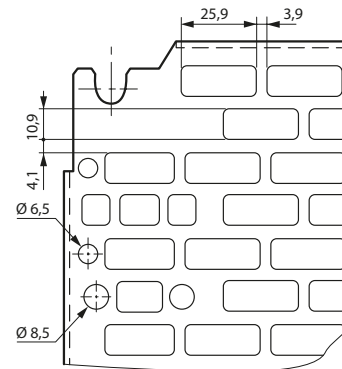
Pleines



Détails Lina 12,5



Détails perforés Lina 25



11. ÉQUIPEMENTS (SUITE)

■ 11.2 Plaques pleines, Lina 12,5 et Lina 25 (suite)

• Dimensions (suite)

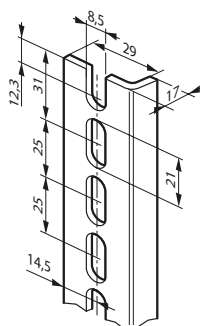
Plaques pleines Lina 12,5 et perforées Lina 25

Coffrets		Plaques pleines Lina 12,5 / Lina 25		Surface utile équipements (dm ²)	Fixation des plaques		Pleines Réf.	Lina 12,5 Réf.	Lina 25 Réf.
Haut.	Larg.	G	H		F	E			
300	200	256	156	4,2	225	125		0 360 00	0 360 07
400	300	356	256	8,2	325	225	0 360 52	0 360 04	0 360 12
500	400	456	356	15,2	425	325	0 360 55	0 360 09	0 360 15
600	400	556	356	18,7	525	325	0 360 56	0 360 22	0 360 16
700	500	656	456	28,7	625	425	0 360 58	0 360 31	0 360 18
800	600	756	556	40,7	725	525	0 360 59	0 360 33	0 360 19
1000	800	956	756	70,7	925	725	0 360 61	0 360 42	0 360 21
1200	800	1156	756	85,7	1125	725	0 360 64	0 360 46	0 360 87
1400	800	1356	756	100,7	1325	725	0 360 67	0 360 75	0 360 90

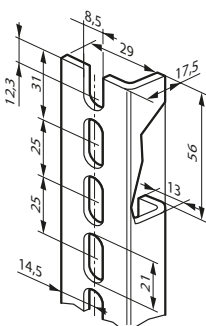
■ 11.3 Montants profilés et rails Lina 25 pour réalisation de châssis

Montants profilés Lina 25

Réf. 0 361 50/51/52/53/54/55/56

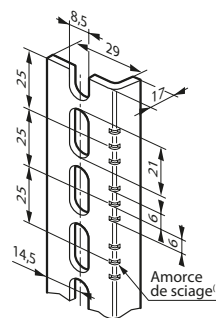


Réf. 0 361 58/59



Montants profilés à couper

Réf. 0 361 92



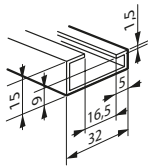
(1) Amorce de sciage pour longueur de montants au pas de 25. Les deux autres permettent d'obtenir la longueur des montants Réfs. 0 361 50/51/52/53/54/55/56.

Coffret hauteur (mm)	Montant longueur (mm)	Référence montant (jeu de 2)
300	237	0 361 50
400	337	0 361 51
500	437	0 361 52
600	537	0 361 53
700	637	0 361 54
800	737	0 361 55
1000	937	0 361 56
1200	1137	0 361 58
1400	1337	0 361 59
Montant à couper longueur 3 m		0 361 92

11. ÉQUIPEMENTS (SUITE)

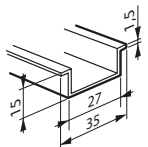
■ 11.4 Rails

Réf. 0 374 02

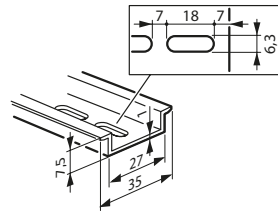


Réf. 0 367 80/81/82/83/84/85/86

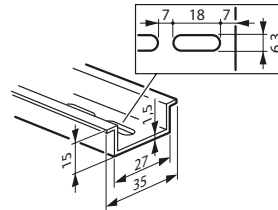
Réf. 0 374 07



Réf. 0 477 22





Réf. 0 477 23




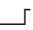
Coffret largeur (mm)	Longueur rail (mm)	Référence rail
300	243	0 367 80
400	343	0 367 81
500	443	0 367 82
600	543	0 367 83
800	743	0 367 84
1000	943	0 367 85
1200	1143	0 367 86

Rail 2 m à couper

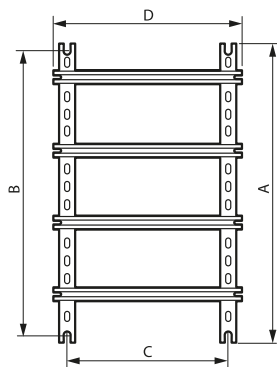
Réf. 0 374 02 asymétrique  suivant norme EN 60715

Réf. 0 374 07 symétrique  profondeur 15 mm

Réf. 0 477 22 symétrique  profondeur 7,5 mm avec oblongs

Réf. 0 477 23 symétrique  profondeur 15 mm avec oblongs

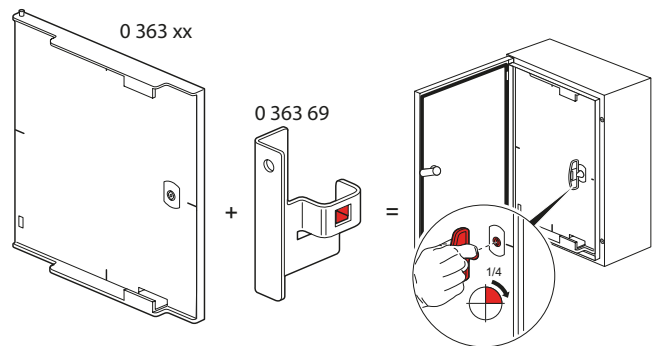
Châssis assemblés avec montants et rails Lina 25



Châssis assemblés avec montants et rails Lina 25 (suite)

Dimensions des enveloppes (mm)		Hauteur des montants	Longueur du rail	Fixation du châssis	
Haut.	Larg.			B	C
400	300	337	243	325	225
500	400	437	343	425	325
600	400	537	343	525	325
700	500	637	443	625	425
800	600	737	543	725	525
1000	800	937	743	925	725
1200		1137		1125	
1400	800	1337	743	1325	725

■ 11.5 Portes internes RAL 7035



Se montent avec la réf. 0 363 69.

IP xxB

Polyester chargé fibre de verre épaisseur : 4 mm.

Auto-extinguibilité 960°C suivant norme IEC EN 60695-2-11.

Quadrillage intégré sur face arrière.

Repérage du centre en face avant.

Distance entre porte coffret et porte interne réglable : 44 à 52 mm - 5 mm pour porte vitrée.

Ouverture à droite ou à gauche préhension intégrée.

Axe charnières imperdables.

Verrou double barre : 1 verrou pour hauteur 400 à 600 mm, 2 verrous à partir de hauteur 700 mm.

Acceptent les barilletts à clé et autres empreintes.

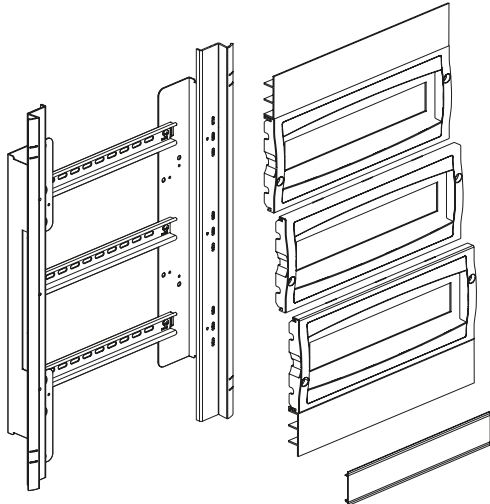
Coffrets H x L	Dim. (mm) Haut. x Larg.	Dim. utiles (mm) Haut. x Larg.	Réf. Portes internes
400 x 300	341 x 236	305 x 185	0 363 59
500 x 400	441 x 336	405 x 250	0 363 60
600 x 400	541 x 336	505 x 250	0 363 61
700 x 500	642 x 436	500 x 340	0 363 62
800 x 600	742 x 536	600 x 440	0 363 63
1000 x 800	942 x 736	800 x 640	0 363 64
1200 x 800	942 x 736	800 x 640	0 363 65 ⁽¹⁾

⁽¹⁾Porte identique à la Réf. 363 64 avec réserve haute ou basse de 200 mm.

11. ÉQUIPEMENTS (SUITE)

11.6.1 Châssis prêt à l'emploi plastrons isolants à la rangée RAL 7035

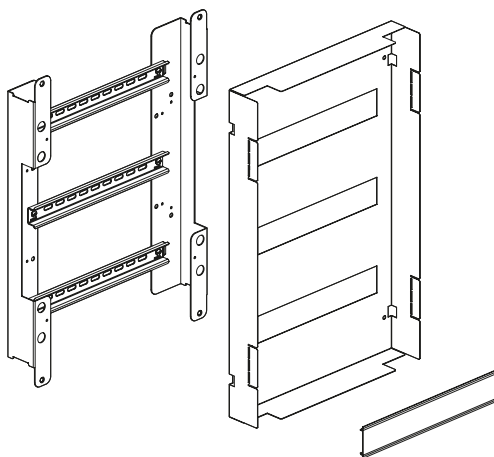
Dans les coffrets Atlantic inox, les châssis se fixent sur les goujons latéraux.



Coffret	Châssis	
H x L x P (mm)	Réf.	Capacité
400 x 300 x 200	4 330 00	3 rangées de 10 modules
500 x 400 x 200/250	4 330 01	3 rangées de 16 modules
600 x 400 x 200/250	4 330 02	3 rangées de 16 modules
700 x 500 x 250/300	4 330 04	4 rangées de 21 modules
800 x 600 x 250/300/400	4 330 05	5 rangées de 27 modules

11.6.2 Châssis prêt à l'emploi plastron monobloc métal RAL 7035

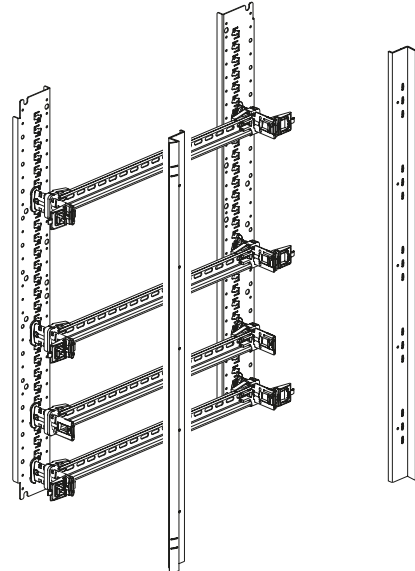
Dans les coffrets Atlantic inox, les châssis se fixent sur les goujons latéraux.



Coffret	Châssis	
H x L x P (mm)	Réf.	Capacité
400 x 300 x 200	4 330 10	3 rangées de 10 modules
500 x 400 x 200/250	4 330 11	3 rangées de 16 modules
600 x 400 x 200/250	4 330 12	3 rangées de 16 modules
700 x 500 x 250/300	4 330 14	4 rangées de 21 modules
800 x 600 x 250/300/400	4 330 15	5 rangées de 27 modules

11.6.3 Châssis à composer plastrons isolants RAL 7035

Les montants fonctionnels du châssis peuvent se fixer en fond du coffret sur les pattes de fixation universelles ou sur le kit de réglage en profondeur (0 367 43/44/45).



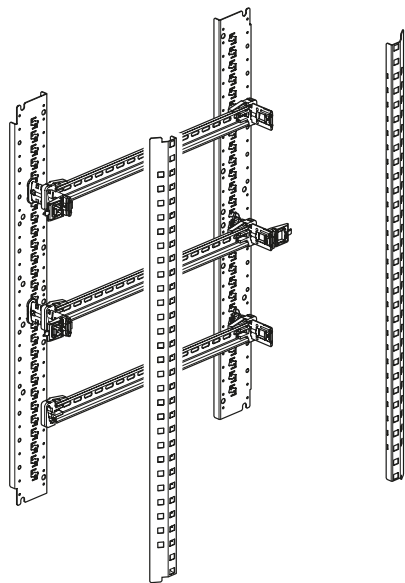
Coffret	Châssis		
H x L x P (mm)	Réf.	Capacité	Exemple avec plastron de h150
700 x 500	4 330 20	hauteur plastronnable 600	4
800 x 600	4 330 21	hauteur plastronnable 750	5
1000 x 800	4 330 24	hauteur plastronnable 900	6
1200 x 800	4 330 25	hauteur plastronnable 1050	7

(mm)	700 x 500	800 x 600	1000 x 800	1200 x 800
	4 330 20	4 330 21	4 330 24	4 330 25
	4 330 50	4 330 51	4 330 52	4 330 52
	4 330 53	4 330 54	4 330 55	4 330 55
	4 330 60	4 330 61	4 330 62	4 330 62
	4 330 63	4 330 64	4 330 65	4 330 65
Module à la rangée	19	25	36	36

11. ÉQUIPEMENTS (SUITE)

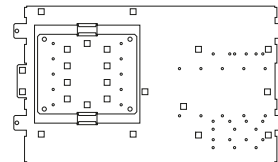
11.6.4 Châssis à composer plastrons métals RAL 7035

Les montants fonctionnels du châssis peuvent se fixer en fond du coffret sur les pattes de fixation universelles ou sur le kit de réglage en profondeur (0 367 43/44/45).



11.6.5 Plaque de montage pour châssis à composer

- Référence 4 330 44 , pour largeur 600
- Référence 4 330 45 , pour largeur 800



Elles permettent de monter sur les châssis les appareils de puissance : les références de plaque doivent être complétées avec une référence de plastron de hauteur 300.

- Répartiteur 0 374 00
- Répartiteur 0 374 47
- Vistop
- DRX
- DPX³ 160/250A
- DPX³ 160/250 A différentiel
- DPX IS

Coffret	Châssis		
H x L x P (mm)	Réf.	Capacité	Exemple avec plastron de h150
700 x 500	4 330 30	hauteur plastronnable 600	4 + 1 plastron h50
800 x 600	4 330 31	hauteur plastronnable 750	5
1000 x 800	4 330 34	hauteur plastronnable 950	6 + 1 plastron h50
1200 x 800	4 330 35	hauteur plastronnable 1150	7 + 2 plastrons h50

(mm)	700 x 500	800 x 600	1000 x 800	1200 x 800
	4 330 30	4 330 31	4 330 34	4 330 35
	4 330 70	4 330 71	4 330 72	4 330 72
	4 330 73	4 330 74	4 330 75	4 330 75
	4 330 76	4 330 77	4 330 78	4 330 78
	4 330 80	4 330 81	4 330 82	4 330 82
	4 330 83	4 330 84	4 330 85	4 330 85
	4 330 90	4 330 91	4 330 92	4 330 92
	4 330 93	4 330 94	4 330 95	4 330 95
Module à la rangée	19	25	36	36

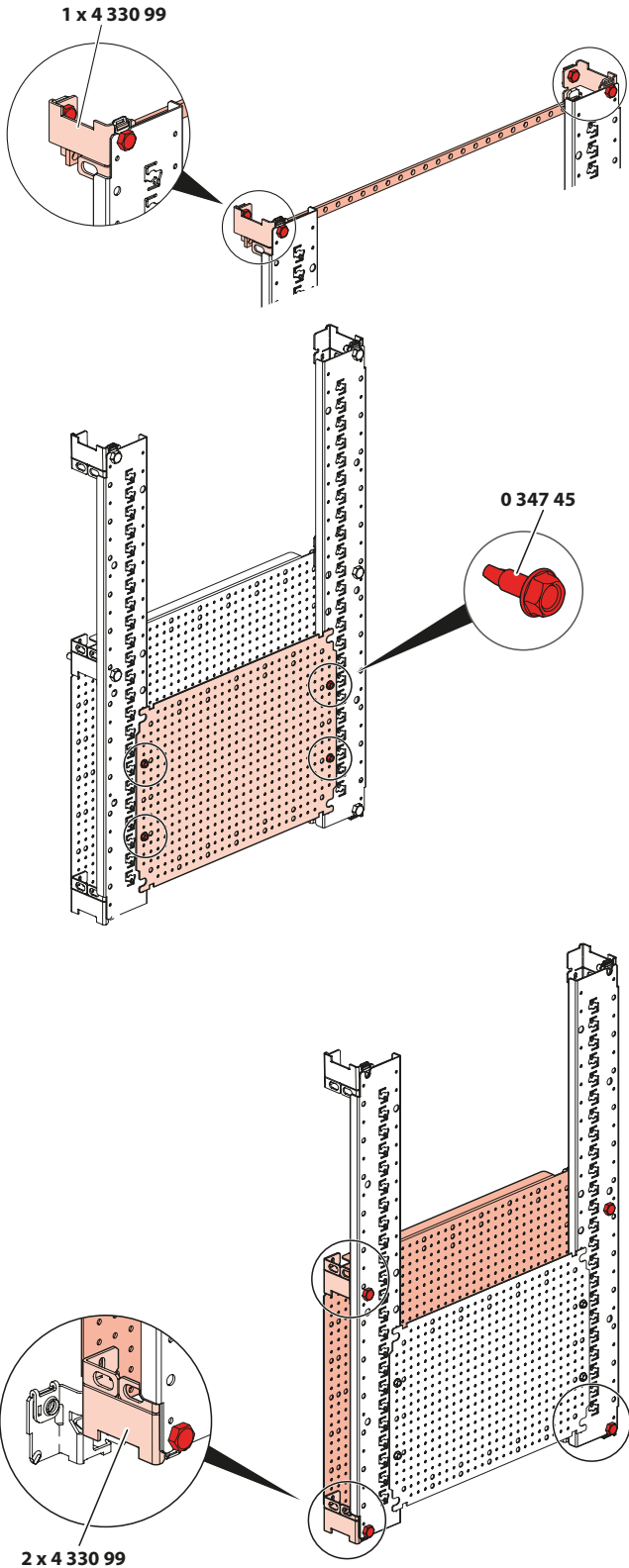
11. ÉQUIPEMENTS (SUITE)

11.6.6 Kit de 2 pattes de fixation pour châssis à composer (4 330 99)

Kit de patte pour régler le châssis en profondeur et pour pouvoir fixer :

- des borniers d'arrivées ou de départs
- des plaques de montages (commander 2 kits).

Un kit est composé de 4 pattes avec sa visserie.

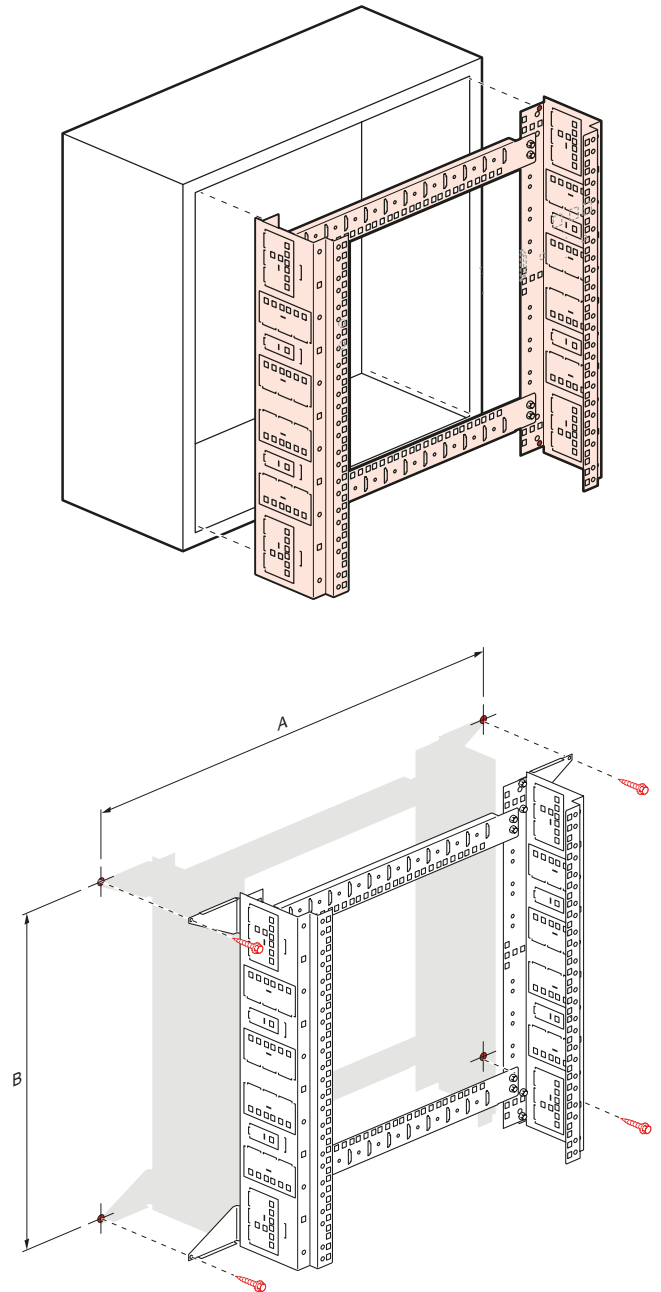


■ 11.7 Châssis VDI

Permet d'intégrer les équipements VDI 19" dans les coffrets Atlantic inox de largeur 800 mm et de profondeur 300 mm.

Pour les coffrets largeur 400 mm, le châssis permet d'intégrer les équipements VDI du mini coffret XL VDI.

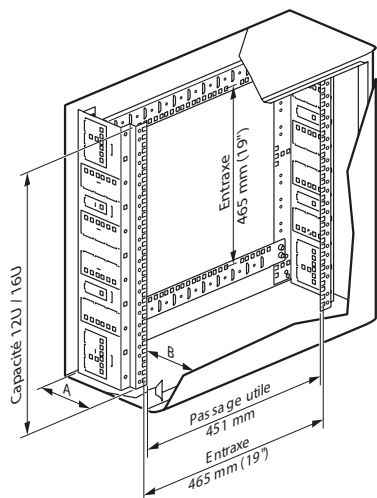
Peut se fixer directement au mur pour réaliser un châssis mural (sans coffret).



Réf.	A (mm)	B (mm)
0 462 28	725	525
0 462 29	725	725

11. ÉQUIPEMENTS (SUITE)

■ 11.7 Châssis VDI (suite)



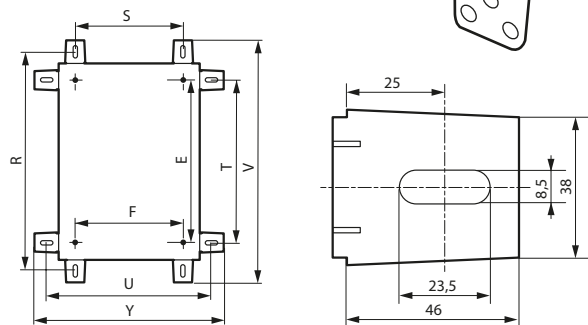
Coffrets Atlantic					
Références châssis	Capacité	Références	Dimensions	Dimensions utiles sous porte	
				A (mm)	B (mm)
0 462 28	12 U	0 352 05/25/45	600 x 400 x 250	145	105
0 462 29	16 U	0 352 11/31/47	800 x 600 x 300	145	155

■ 11.8 Fixation de coffret

Directe au mur ou avec pattes de fixation.
Tôle acier inoxydable 304 L.
Charge admissible : 300 kg par coffret.
Utilisable en horizontal ou vertical.



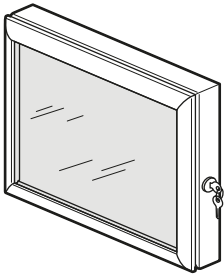
Réf. 0 364 06



Références	Pattes verticales		Pattes horizontales		V	Y	E	F
	R	S	T	U				
0 352 00	350	150	250	250	392	292	225	169
0 352 01	450	250	350	350	492	392	325	269
0 352 02	550	350	450	450	592	492	425	369
0 352 03	650	350	550	450	692	492	525	369
0 352 05	650		550		692		525	
0 352 06	750	450	650	550	792	592	625	469
0 352 08	450	550	350	650	492	692	325	569
0 352 11	850		750		892		725	
0 352 13	1050	750	950	850	1092	892	925	769
0 352 14	1250		1150		1292		1125	
0 352 15	1450		1350		1492		1325	

12. ACCESSOIRES

■ 12.1 Hublots de porte à charnière



IP 54

Cadre en aluminium anodisé, ouverture à 120°.

Regard polycarbonate épaisseur 3 mm. Joint néoprène.

Serrure à clé 455.

Livrés avec gabarit de perçage.

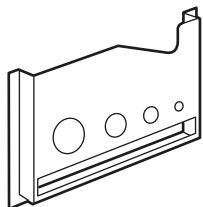
Protègent les appareils, évitent les manipulations intempestives et permettent de visualiser les appareils en façade.

Réf.	Dimensions extérieures (mm)			Dimensions du regard (mm)		Profondeur utile (mm)
	Haut.	Larg.	Prof.	Haut.	Larg.	
0 475 45	300	400	50	230	330	42
0 475 46	400	400	50	330	330	42
0 475 47	500	500	50	430	430	42
0 475 48	600	400	50	530	330	42
0 475 49	600	600	50	530	530	42

Réf.	Dimensions (mm)			
	A	B	D	E
0 475 45	300	400	230	330
0 475 46	400	400	330	330
0 475 47	500	500	430	430
0 475 48	600	400	530	330
0 475 49	600	600	530	530

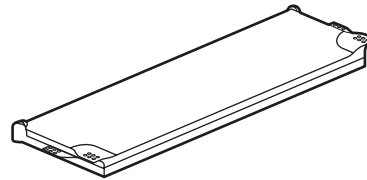
■ 12.2 Pochettes à plans plastique adhésives

- Réf. 0 365 80, 340 x 235 mm
(Dimensions intérieures : 310 x 200 x 18 mm) et réf. 0 365 81, 260 x 165 mm (Dimensions intérieures : 230 x 130 x 18 mm).
Ouvertes RAL 7035.



■ 12.2 Pochettes à plans plastique adhésives (suite)

- Réf. 0 365 82, 325 x 120 mm
(Dimensions intérieures : 324 x 120 x 18 mm)
Fermée IP 50. RAL 9002.
Capacité d'une quinzaine de feuilles A4 pliées en 2.



- Réf. 0 097 99, 305 x 220 mm (format A4)
Souple transparente.

■ 12.3 Contact de porte

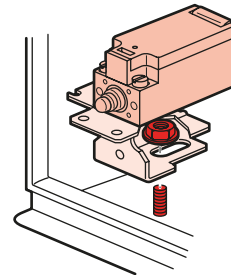
Réf. 0 363 13

3 A - 250 V

1 contact NF - 1 contact NO

Permet par exemple dès l'ouverture de la porte d'une armoire, la coupure de la climatisation et l'alimentation de l'éclairage.

Livré avec pattes de fixation.



■ 12.4 Kit d'éclairage

Réf. 0 363 12

Livré avec tube fluo 8 W - Ø 16 mm - 230 V - 50 Hz

Classe I - IP 20

Antiparasite suivant EN 50015

Equipé d'un inter

Raccordement sur barrette

Dimensions : 350 x 61 37 mm

■ 12.5 Support bornier

Réf. 0 367 36

Jeu de deux équerres support pour barre cuivre ou rail pour bornier.

