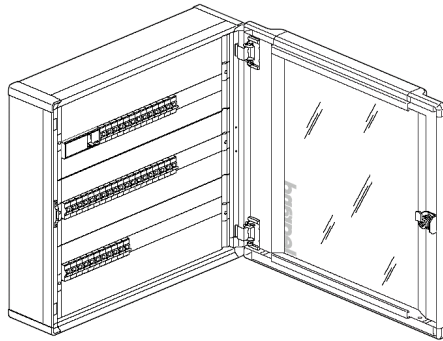


Coffrets de distribution isolants classe II XL³ 160

Référence(s) : 401802/03/04/05/06/15/16



SOMMAIRE	PAGES
1. Caractéristiques générales	1
2. Finition.....	2
3. Gamme.....	2
4. Cotes d'encombrement	2
5. Equipement	3
6. Accessoires	4

1. CARACTERISTIQUES GENERALES

Coffrets de distribution classe II en matière isolante livrés assemblés avec plastrons, châssis extractible avec rails montés, bracelets de guidage pour la circulation verticale de la filerie et plaques d'entrée de câbles découpable. Peut recevoir les DPX 125 et Vistop 160, et dans les coffrets avec espace dédié les DPX 160 et les kits tarif bleu
Capacité de 2 à 6 rangées avec 24 modules par rangée
Emballage réutilisable

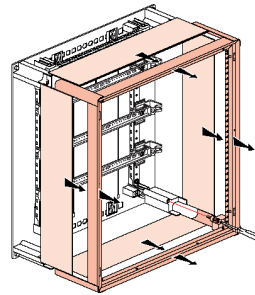
- Indice de protection contre les corps solides et liquides selon les normes CEI 60529 et NF EN 60529 :
IP 30 sans porte
IP 40 avec porte
IP 43 avec porte et joint IP 43
- Indice de protection contre les chocs mécaniques selon les normes NF EN 50102 et NFC 20015
IK04 sans porte
IK07 avec porte
- Tenue au fil incandescent 750 ° C / 5 s selon CEI 60595-2-1
- Intensité maxi 160A
I_{pk} : 20 kA

1.1 Structure

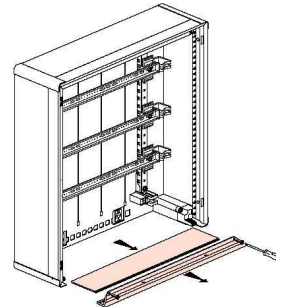
- Formée par un assemblage d'éléments plastiques coloris gris Ral 7035
 - Panneau arrière
 - flancs et cadres amovibles
 - plastrons ¼ de tour plombables
 - châssis extractible
 - bornier de terre à connexion automatique livré
 - portes réversibles métal avec ou sans vitre, plates ou galbées, livrées avec poignée sans barillet, angle d'ouverture 120° à commander séparément

1. CARACTERISTIQUES GENERALES (suite)

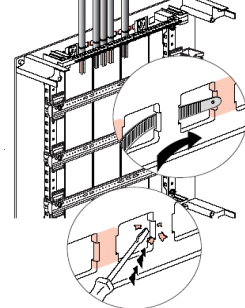
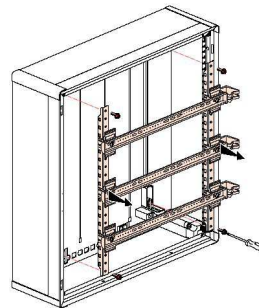
- flancs et cadres amovibles séparément



- châssis extractible



Fixation des câbles en fond de coffret



1.2 Conformité aux normes

- Les coffrets Legrand sont conçus dans le respect des normes internationales en vigueur selon leur cas d'emploi

CEI 60529 EN 60529	Degré de protection procuré par les enveloppes (Code IP)
NFC 20-015 NF EN 50102	Degré de protection procuré par les enveloppes de matériels électriques contre les impacts mécaniques externes (Code IK)
CEI 60439-1 NF EN 60439-1	Ensemble d'appareillage basse tension
CEI 60439-3 NF EN 60439-3	Ensemble d'appareillage basse tension

Coffrets de distribution isolants

Référence(s) : 401802/03/04/05/06/15/16

classe II XL³ 160

1. CARACTERISTIQUES GENERALES (suite)

1.3 Capacité des coffrets

Nbre de rangées	Nbre de modules	Coffrets tout modulaire	Coffrets avec espace dédié
2	48	X	
3	72	X	X
4	96	X	X
5	120	X	
6	144	X	

2. FINITION

2.1 Habillage

- panneau arrière en matière isolante ép. 12 mm
- Flancs latéraux en matière isolante ép. 7 mm
- Plastrons en matière isolante ép. 2.6 mm fermeture par ¼ tour
- Coloris gris Ral 7035

2.2 Tenue aux agents chimiques

	PS	PVC
Acétone	N	N
Acide acétique (10%)	S	I
Acide chlorhydrique	S (10%)	S (36%)
Acide citrique (10%)	S	S
Acide fluorhydrique (40%)	N	I
Acide lactique (10%)	N	I
Acide nitrique (10%)	I	S
Acide phosphorique (85%)	I	S
Acide sulfurique	I (10%)	S (85%)
Acide tannique		S
Alcool éthylique	I	S
Alcool méthylique	I	S
Ammoniaque	S	S
Benzène	N	N
Chaux	N	N
Chlore liquide		I
Chlorure de baryum	S	S
Chlorure de sodium (20%)	S	S
Eau de javel (20%)	I	S
Eau de mer	S	S
Huiles, graisses	I	S
Lait	S	S
Pétrole, essence	I	S
Soude caustique (40%)	I	S
Sucres		S
Toluène	N	N
Trichloréthylène	N	N
Urine	S	S
Vin	S	S

S = Satisfaisant
N = Non satisfaisant
I = Limite

3. GAMME

Coffrets classe II en matière isolante 2 à 6 rangées

Hauteur mm	Hauteur utile mm	Largeur utile mm	Profondeur utile sous plastron mm	Masse Kg	Référence
450	400	515	115	6,4	401802
600	550	515	115	7,8	401803
750	700	515	115	9,6	401804
900	850	515	115	11,3	401805
1050	1000	515	115	13	401806

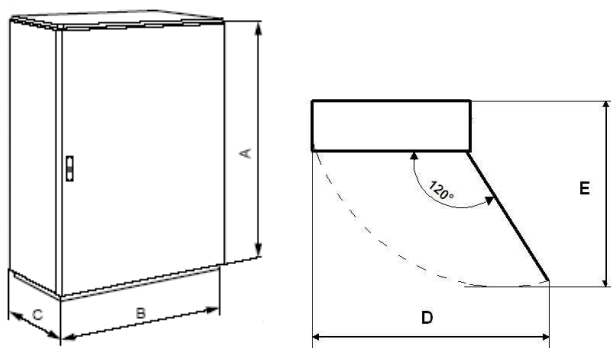
Coffrets classe II en matière isolante 3 et 4 rangées avec espace dédié pour kit tarif bleu (mono et triphasé)

Hauteur mm	Hauteur utile mm	Largeur utile mm	Profondeur utile sous plastron mm	Masse Kg	Référence
900	850	515	115	10,1	401815
1050	1000	515	115	11,7	401816

4. COTES D'ENCOMBREMENT (mm)

Référence	A	B	C sans porte	C porte plate	C porte galbée	D	E
401802	450	575	147	170	190	910	720
401803	600	575	147	170	190	910	720
401804	750	575	147	170	190	910	720
401805	900	575	147	170	190	910	720
401806	1050	575	147	170	190	910	720
401815	900	575	147	170	190	910	720
401816	1050	575	147	170	190	910	720

Remarques : La cote C ne tient pas compte de la poignée



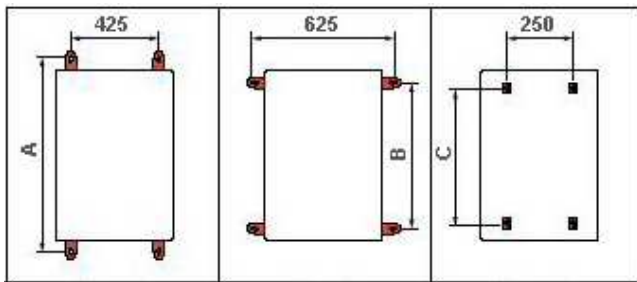
Coffrets de distribution isolants

classe II XL³ 160

Référence(s) : 401802/03/04/05/06/15/16

4. COTES D'ENCOMBREMENT (suite)

4-1 Fixation murale

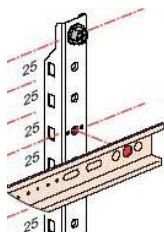


Référence	A mm	B mm	C mm
401802	500	305	343
401803	650	455	493
401804	800	605	643
401805 / 15	950	755	793
401806 / 16	1100	905	943

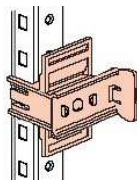
4-2 Passages utiles

- châssis extractible constitué de deux profilés en acier avec double perforation

- En face avant trous (tarudés M6) au pas de 25 mm pour mise en place de rail en position haute ou basse



- Perforation latérale au pas de 25 mm pour mise en place de pattes support de rail en position haute



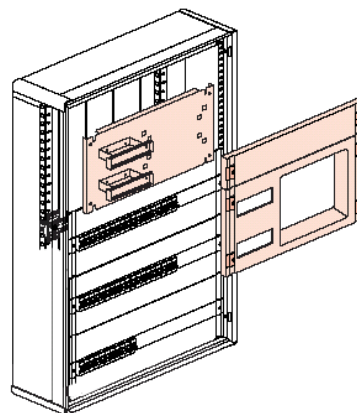
- Passages utiles sous rail et platine

Rail	Réf. 20000	345 mm x 50 mm Position haute 345 mm x 22 mm Position basse
Platine kit tarif bleu	Réf. 20230 Réf. 20231	345 mm x 14 mm 345 mm x 3 mm

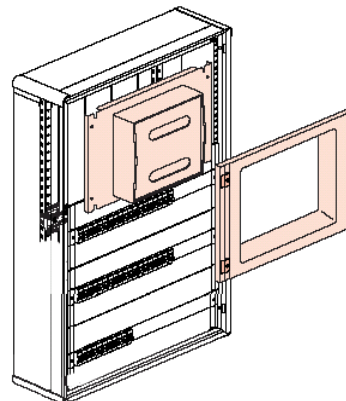
5. EQUIPEMENTS

Kit tarif bleu

Réf. 20230 pour disjoncteur d'abonné jusqu'à 90 A mono et 60 A tétra



Réf. 20231 pour disjoncteur de branchement et compteur électronique triphasé



- Réf. 20000 Rail universel pour la fixation du DPX 160 dans les coffrets avec espace dédié ou de borniers

- Réf. 26208 Platine pour fixation DPX 125

- Réf. 26209 Platine pour fixation DPX 160

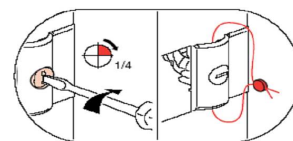
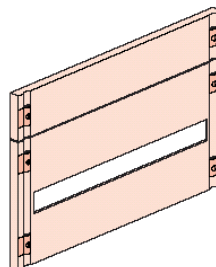
- Réf. 26299 Rehausse de rail destinée à la cohabitation d'appareils modulaires et de DPX 125/160 montés sur platine. Capacité 20 modules

Plastrons isolants ¼ de tour plombables

Pour coffrets avec espace dédié

- Réf. 20360 H 300 mm Pour DPX 160

- Réf. 20391 H 100 mm Plein



classe II XL³ 160

5. EQUIPEMENTS (suite)

Portes réversibles

livrées avec poignée.

Barillet interchangeable à commander séparément

Portes galbées

Métal	Hauteur (mm)	Distance coffret/porte (mm)	
		Métal	Vitrée
20252	450	57	53
20253	600	57	53
20254	750	57	53
20255	900	57	53
20256	1050	57	53

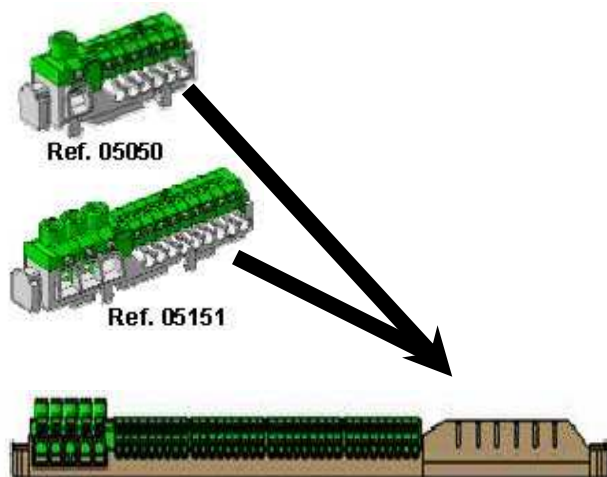
Portes plates

Métal	Vitrée	Hauteur (mm)	Distance coffret/porte (mm)	
			Métal	Vitrée
20272	20282	450	38	34
20273	20283	600	38	34
20274	20284	750	38	34
20275	20285	900	38	34
20276	20286	1050	38	34

Nombre de connexion de terre

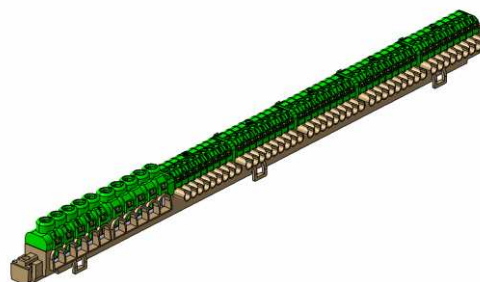
Référence	6 ² /35 ²	6 ² /25 ²	1,5 ² /4 ²
401802	0	5	36
401803	0	5	36
401804	0	5	36
401805	5	5	45
401806	5	5	45
401815	0	5	36
401816	0	5	36

Possibilité de rajouter des borniers de terre en haut, en bas ou sur les cotés



5. EQUIPEMENTS (suite)

Ref. 05054



6. ACCESSOIRES

- Réf. 20051 Obturateur 24 modules bandeau lisse découpable
- Réf. 01665 Obturateur 18 modules séparable par module ou ½ module
- Réf. 20399 Porte repères adhésif clipsable 24 modules
- Réf. 04819 Barreau plat 12 x 2, reçoit les borniers IP2x
- Réf. 20130 Joint IP 43

Accessoires pour portes

- Barillets à clé et empreinte pour portes métal ou vitrées, livrés avec 2 clés
- Réf. 20291 Type 405
- Réf. 20292 Type 455
- Réf. 20293 Type 1242E
- Réf. 20294 Type 2433A

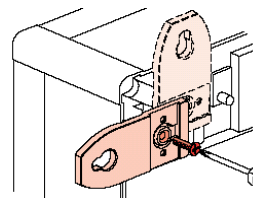
Pochettes autocollantes pour plan

- Réf. 09799 Pochette plastique souple A4
- Réf. 36582 Pochette plastique rigide IP 50

Bombe de peinture

- Réf. 20098 RAL 7035

- Réf. 20150 Jeu de 4 pattes plastique pour fixation murale

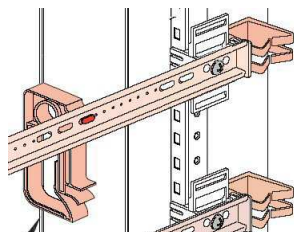


classe II

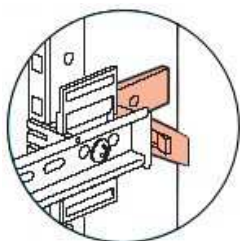
6. ACCESSOIRES (suite)

Bracelets de guidage pour filerie

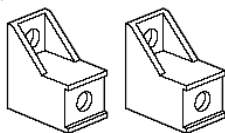
- Réf. 20094 Pour circulation horizontale
- Réf. 20093 Pour circulation verticale
- Réf. 36646 Rivet isolant



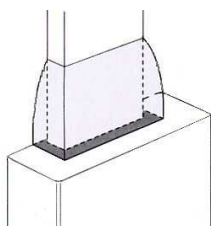
- Réf. 20070 Support de fixation pour goulotte Lina 25 (40 x 60)
- Réf. 36646 Rivet isolant



- Réf. 20050 Jeu de 2 supports pour borniers IP2X, reçoit le barreau réf. 04819



- Réf. 20160 Cornet de finition pour jonction goulotte / coffret



- Réf. 20071 Plaque passe câbles avec embouts à entrée directe.
22 embouts Ø 20 2 embouts Ø 32

