

SOMMAIRE

PAGES

1.	Caractéristiques générales.....	1
2.	Gamme.....	2
3.	Cotes d'encombrement.....	2
4.	Equipement.....	3
5.	Accessoires.....	5

1. CARACTERISTIQUES GENERALES

Armoires et gaines à câbles de distribution métal, composables et juxtaposables, constituées par la combinaison d'un ensemble toit-base, montants de structure, montants fonctionnels, d'un socle et de panneaux arrière et latéraux, capacité 24 modules (armoire largeur 725 mm ou 975 mm avec gaine à câbles interne), à 36 modules (armoire largeur 975 mm). Gaine à câbles largeur 475 mm. Coloris RAL 7035

- 2 hauteurs disponibles : 2000, 2200
- formes de séparation : jusqu'à 4b
- Indice de service : jusqu'à IS 332
- Indice de protection contre les corps solides et liquides selon les normes CEI: 60529 et NF EN 60529 :
 - IP 30 sans porte
 - IP 55 avec porte et kit d'étanchéité en cas de jumelage
- Indice de protection contre les chocs mécaniques selon les normes NF EN 50102 et NF C20.015 :
 - IK 07 sans porte
 - IK 08 avec porte transparente
 - IK 10 avec porte pleine
- Intensité maxi : 4000 A – 6300A
- Intensité de courte durée admissible I_{cw} et courant de crête associé I_{cc} : Jusqu'à 110 kA (avec jeu de barres 4000A)
- U_{imp}: 12kV
U_e: 1000V
U_i: 1000V

1.1 Conformité aux normes

Les coffrets et armoires Legrand sont conçus dans le respect des normes internationales en vigueur selon leurs cas d'emploi.

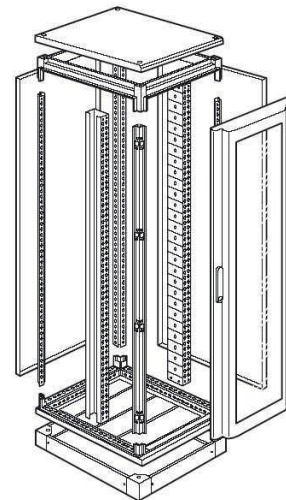
EN 60529	Degré de protection procuré par les enveloppes (Code IP)
----------	--

NFC 20-015 NF EN 50102	Degré de protection procuré par les enveloppes de matériels électriques contre les impacts mécaniques externes (Code IK)
CEI EN 61439-1/2 NF EN 61439-1/2	Ensemble d'appareillage basse tension
NFC 20-015 NF EN 50102	Ensemble d'appareillage basse tension

1.2 Structure

Constituée par un assemblage d'éléments en tôle d'acier:

- 4 montants verticaux profilés recevant les panneaux latéraux, arrière et les portes.
- un ensemble " toit-base "
- un socle



1.3 Habillage

Panneaux arrières et latéraux démontables en tôle d'acier

Dimension	Epaisseur
475 mm	12/10 mm
725 mm	12/10 mm
975 mm	15/10 mm

Socles juxtaposables haut. 100 mm

Portes réversibles en tôle d'acier 12/10 plates ou galbées, pleines ou vitrées, livrées avec poignée. Peuvent se monter en face avant, face arrière ou latérale. Barillet à commander séparément.

Plastron en tôle d'acier 12/10

1.4 Tenue aux conditions climatiques

Brouillard salin : 500 h

Température d'utilisation : - 5°C à + 40° C

Température de stockage : - 10°C à + 70°C

1.5 Tenue au feu

Tenue au fil incandescent 750° C selon CEI 60695-2-1

1.6 Propriété du revêtement polyester

Peinture époxy polyester beige RAL 7035 déposée par poudrage électrostatique épaisseur du revêtement 50/70 µ

Tenue aux agents chimiques:

Bonne tenue aux solvants, alcool méthylique, toluène et xylène.

Film intact après un mois d'immersion à température ambiante dans les solutions aqueuses suivantes :

Détergent standard 1%

Chlorure de sodium 10%

Acide citrique 1%

Acide phosphorique 5%

2. Gamme

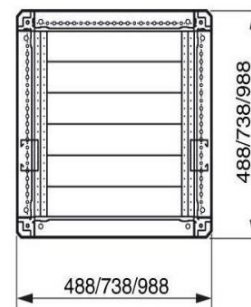
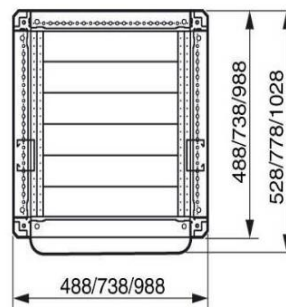
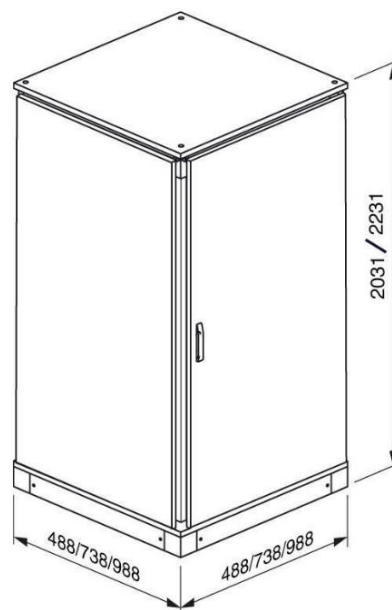
2.1 Armoires

Hauteur mm	Hauteur utile mm	Largeur mm	Largeur utile mm	Profondeur mm	Référence Toit base
2200/2000	2000/1800	725	600	475	0 205 04
2200/2000	2000/1800	725	600	725	0 205 05
2200/2000	2000/1800	725	600	975	0 205 06
2200/2000	2000/1800	975	850	475	0 205 07
2200/2000	2000/1800	975	850	725	0 205 08
2200/2000	2000/1800	975	850	975	0 205 09

2.2 Gains à câbles

Hauteur mm	Hauteur Utile mm	Largeur mm	Largeur utile mm	Profondeur mm	Référence Toit-Base
2200/2000	2000/1800	475	350	475	0 205 01
2200/2000	2000/1800	475	350	725	0 205 02
2200/2000	2000/1800	475	350	975	0 205 03

3. COTES D'ENCOMBREMENT

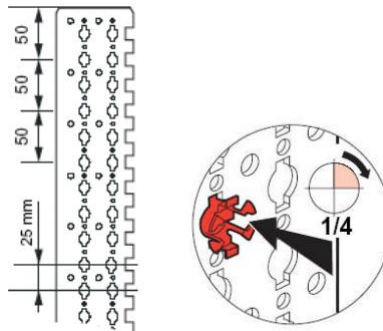


Passage utiles

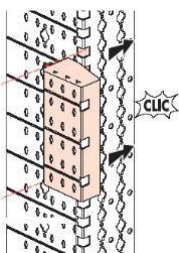
Montants fonctionnels

Montants profilés en acier avec alternance de perforations

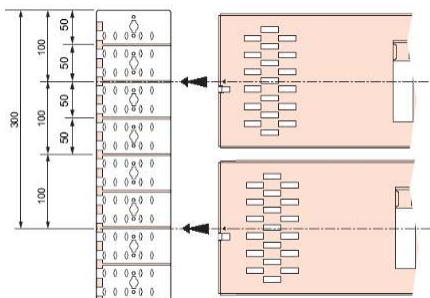
Perforation au pas de 25 mm pour mise en place de clips écrou



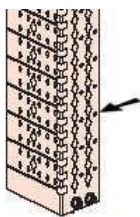
Perforation au pas de 25 mm pour mise en place de rehausses de montants fonctionnels



rainurage au pas de 50 pour mise en place de platines réglables



Perforation au pas de 25 mm diamètre 4,5 mm pour mise en place de vis auto taraudeuses



4. EQUIPEMENT

Montants fonctionnels

Hauteur	Réduit pour armoire Prof. 475mm	Armoire sans GAC	Armoire avec GAC
2000	0 205 12	0 205 13	0 205 16
2200	0 208 52	0 208 53	0 208 54

Cadres supports plastron fixes

Hauteur	Largeur 725 mm ou 975mm sans GAC	Largeur 975 mm avec GAC
2000	0 205 58	0 205 59
2200	0 208 55	0 208 56

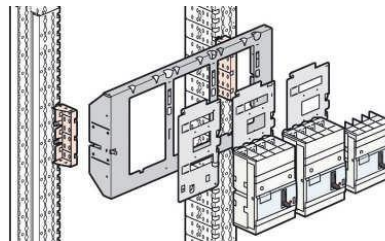
Cadres supports plastron pivotants

Hauteur	Largeur 725 mm	Largeur 975 mm sans GAC	Largeur 975 mm avec GAC

2000	0 205 68	0 205 69	0 205 79
2200			

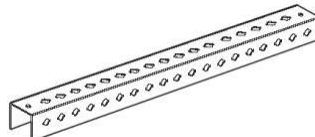
Rehausse de montants fonctionnels

Réf. 0 207 50 pour montage des DPX en position verticale sur des dispositifs de fixation ou platines réglables



Traverses

Fixation sur les montants de structure pour réalisation de gaine à câbles interne. Les traverses réglables sont dédiées aux supports de jeu de barres



Fixe	Réglable	Longueur
0 205 21	0 205 51	350
0 205 22	0 205 52	600
0 205 23	0 205 53	850

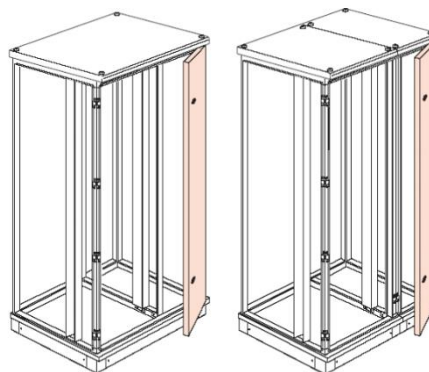
Traverses fixes pour chassis partiels

Permettent la fixation des montants supports d'équipement recoupés

Fixe	Longueur
0 205 31	350
0 205 32	600

Façade pour gaine à câbles

Hauteur	GAC interne	GAC externe
2000	0 205 47	0 205 48
2200	0 208 66	0 208 67



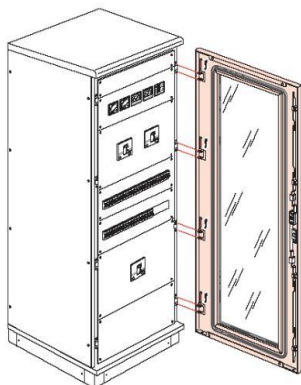
XL³ 4000/6300 Armoires, gaines à câbles de distribution, métal

Cat. No(s): 0 205 01/02/03/04/05/06/07/08/09; 0 211 33/34/35/36

Portes réversibles

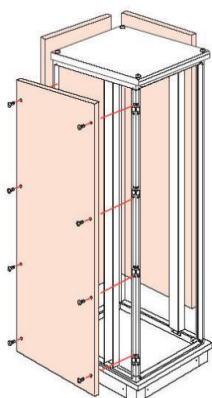
Livrées avec poignée. Barillet interchangeable à commander séparément. Peuvent se monter en face avant, face arrière ou latérale

Largeur mm	Métal	Vitrée	Plate	Galbée	Référence H2000	Référence H2200
475	X		X		0 205 71	0 208 65
725	X			X	0 205 54	0 208 61
725		X		X	0 205 64	0 208 63
725	X		X		0 205 74	
725		X	X		0 205 84	
975	X			X	0 205 57	0 208 62
975		X		X	0 205 67	0 208 64
975	X		X		0 205 77	
975		X	X		0 205 87	



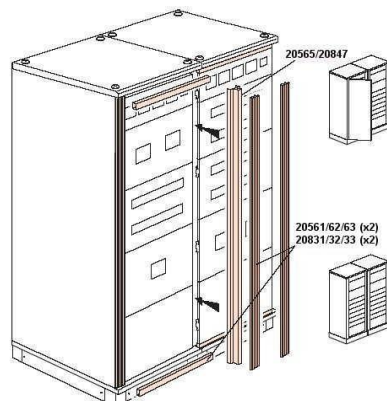
Panneaux arrière et latéraux

Hauteur mm	Largeur 475 mm	Largeur 725 mm	Largeur 975 mm
2000	0 205 41	0 205 42	0 205 43
2200	0 208 57	0 208 58	0 208 59



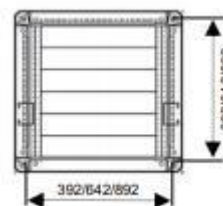
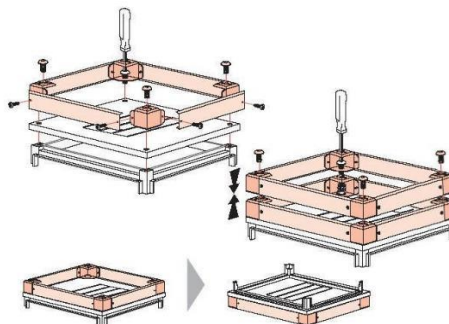
Habillage IP 30 / IP 55

Hauteur mm	IP 30			IP 55
	Largeur 475 mm	Largeur 725 mm	Largeur 975 mm	
2000	0 205 61	0 205 62	0 205 63	0 205 65
2200	0 208 31	0 208 32	0 208 33	0 208 47



Socles juxtaposables hauteur 100 mm

Réf. 0 205 11	475 x 475
Réf. 0 205 14	725 x 475
Réf. 0 205 15	725 x 725
Réf. 0 205 11	975 x 475
Réf. 0 205 14	975 x 725
Réf. 0 205 15	975 x 975



5. ACCESSOIRES

Jumelage

Réf. 0 205 86 Visserie pour jumelage de structure
Réf. 0 205 88 Jeu de 2 plaques en L
Réf. 0 205 89 Jeu de 2 plaques plates
Réf. 0 205 85 Kit d'étanchéité IP 55
Réf. 0 205 10 Kit de jumelage des socles

Anneaux de levage

Réf. 0 2058 2 Jeu de 4 anneaux

Ventilation naturelle

Réf. 0 205 44 panneau de ventilation pour socle larg. 725
Réf. 0 205 45 panneau de ventilation pour socle larg. 975
Réf. 0 205 46 entretoise pour surélévation du toit

Eclairage

Réf. 0 209 89 kit d'éclairage

Rails universels

Se fixent sur les montants fonctionnels
Réf. 0 205 04 largeur 600 mm 24 modules
Réf. 0 205 54 largeur 850 mm 36 modules

Dispositif de fixation universels réglables

Se fixent sur les montants fonctionnels
Réf. 0 206 02 pour armoires 24 modules
Réf. 0 206 52 pour armoires 36 modules

Circulation de filerie

- Support de fixation de goulotte Lina 25™

Permettent la fixation horizontale et verticale et le réglage en hauteur, se fixent sur les montants fonctionnels

Réf. 0 204 70 jeu de 2 pour armoires 36 modules Réf. 20570 jeu de 2 pour armoires 24 modules

- Goulotte Lina 25™

Réf. 0 362 07 40 mm x 60 mm Long. 2 m
Réf. 0 362 08 40 mm x 80 mm Long. 2 m
Réf. 0 362 12 60 mm x 60 mm Long. 2 m
Réf. 0 362 13 60 mm x 80 mm Long. 2 m
Réf. 0 366 46 rivet isolant

- Support de fixation des câbles

Réf. 0 204 35 pour armoires 24 modules

Réf. 0 204 36 pour armoires 36 module

- Support universel pour gaines à câbles

Permet le montage de borniers, bornes de terre

Réf. 0 201 95 jeu de 3 supports métal

Clips écrou

Montage en face avant par ¼ de tour sur montants fonctionnels

Réf. 0 200 92 sachet de 20 clips écrou pour vis M6

Réf. 0 200 91 sachet de 50 vis M6

Charnières

Se fixent sur les plastrons à vis

Réf. 0 209 59 jeu de 2 charnières

Obturateurs

Pour plastron métallique ou isolant

Réf. 0 200 51 24 modules bandeau lisse découpable

Réf. 0 016 65 18 modules séparable par module ou ½ module

Porte-repère adhésif clipsable

Réf. 0 203 99 livré avec planche d'étiquettes pour repérage des rangées sur plastron

Kit de séparation verticale

Réf. 0 205 33 pour armoire profondeur 475 mm

Réf. 0 205 34 pour armoire profondeur 725 mm

Kit de séparation horizontale

Réf. 0 205 36 pour armoire profondeur 725 mm

Réf. 0 205 37 pour armoire profondeur 975 mm

Montants

Réf. 0 205 20 montant de structure intermédiaire

Montants fonctionnels avec supports plastrons pivotants

Réf. 0 205 25 pour armoire sans gaine à câbles interne

Réf. 0 205 26 pour armoire avec gaine à câbles interne

Plaque pleine

Livrée avec glissière de réglage en profondeur

Réf. 0 205 40 hauteur 1800 mm largeur 600 mm

Accessoires pour portes

Barillets à clé et empreinte pour portes métal ou vitrées, livrés avec 2 clés

- Réf. 0 202 91 Type 405
- Réf. 0 202 92 Type 455
- Réf. 0 202 93 Type 1242E
- Réf. 0 202 94 Type 2433°
- Réf. 0 202 96 Empreinte double barre
- Pochettes autocollantes pour plan
- Réf. 0 097 99 Pochette plastique souple A4
- Réf. 0 365 82 Pochette plastique rigide IP 50

Raccordement des conducteurs de protection

Réf. 0 048 19 barreau plat 12 x 2 reçoit les borniers IP2x

Réf. 0 373 01 Barre à trous

Réf. 0 373 02 Barre à étrier

Réf. 0 373 49 Barre cuivre 12 x 4

Réf. 0 373 89 Barre cuivre 12 x 4 à trous taraudés M 5

Réf. 0 393 99 Support de barre, reçoit les barres Réf. 0 373 01/02/89 et le barreau Réf. 0 048 19

Réf. 0 373 60 Connecteur pour conducteur 1,5 mm²

Réf. 0 373 61 Connecteur pour conducteur 6 à 16 mm²

Réf. 0 373 62 Connecteur pour conducteur 10 à 35 mm²

Réf. 0 373 65 Connecteur pour Barre 12 x 4 à trous taraudés

Réf. 0 373 85 Conducteur de liaison équipotentielle 6 mm²

Peinture

Réf. 0 200 98 Bombe de peinture RAL 7035