

## Interrupteur sectionneur Reverso

Référence(s) : 221 01 à 87, 222 02 à 87



### Sommaire

### Pages

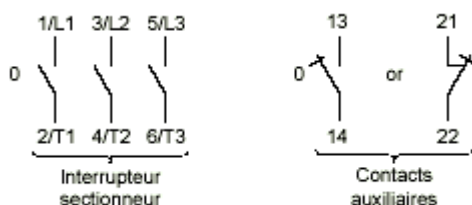
1. Description, utilisation	1
2. Gamme	1
3. Cotes d'encadrement	1
4. Mise en situation – Raccordement	5
5. Caractéristiques générales	5
6. Conformités et Agréments	8
7. Equipements et accessoires	8

### 1. DESCRIPTION - UTILISATION

Interrupteur de sécurité à bornes réversibles assurant la coupure et le sectionnement des phases.

Disponibles en appareil complets préconfigurés ou en composables.

#### Symbole :



### 2. GAMME

Composables :

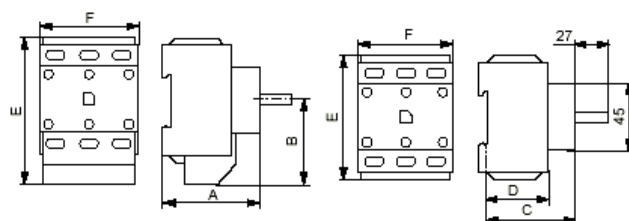
- Blocs tripolaires nus avec et sans couvre-bornes.
- Pôles additionnels neutre / phase / bloc de jonction.
- Contact auxiliaire OF.
- Contact auxiliaire de pré-coupure unipolaire.
- Manettes cadénassables.
- Plastrons Quadral.
- Boîtiers vides.

#### Calibres :

20 / 25 / 32 / 50 / 63 / 80 / 100 A

### 3. COTES D'ENCOMBREMENT

Blocs tripolaires nus de 25 à 100 A avec ou sans couvre-bornes



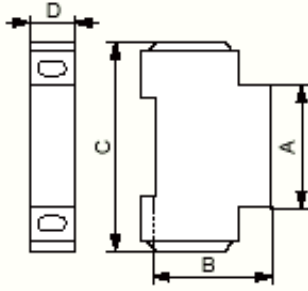
Int. (A)	A (mm)	B (mm)	C (mm)	D (mm)		E (mm)	F (mm)
				Enc.	En saillie		
25 32	55	52.3	50	36	31.5	75.4	44
50 63	65	57.9	60	50.3	42.2	85	53.6
80 100	75	63.7	70	63.8	52.6	93	71.8

# Interrupteur sectionneur Reverso

Référence(s) : 221 01 à 87, 222 02 à 87

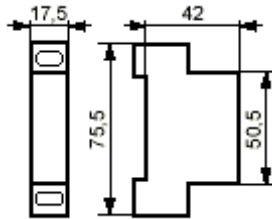
## 3. COTES D'ENCOMBREMENT (suite)

Pôle additionnel de 25 à 100 A

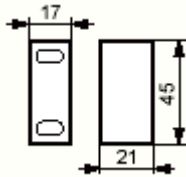


Intensité (A)	A (mm)	B (mm)	C (mm)	D (mm)
25 – 32 A	45	43.5	75.4	14.5
50 – 63 A	45	60	85	17.9
80 – 100 A	45	70	93	26.8

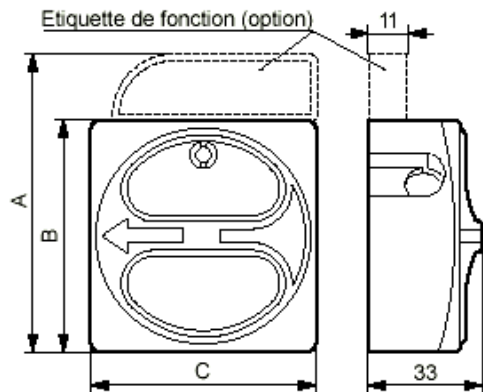
### Contact auxiliaire



### Contact auxiliaire de pré-coupure unipolaire



### Manette cadenassables

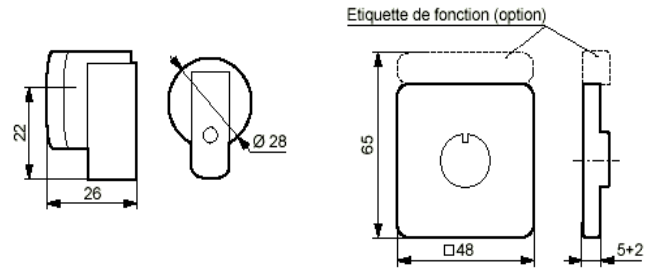


## 3. COTES D'ENCOMBREMENT (suite)

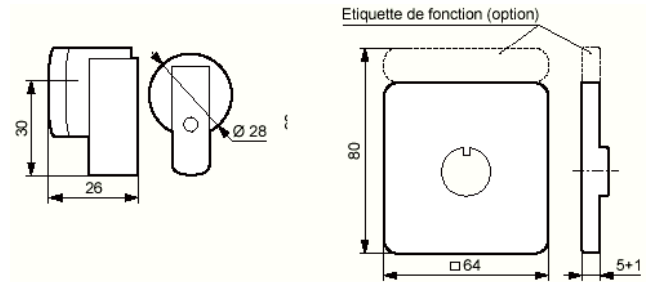
Manette cadenassables

Intensité (A)	Plastron	A (mm)	B (mm)	C (mm)
25 à 63	□ 66	86	66	66
25 et 32	∅ 22 □ 66	86	66	66
80 et 100	□ 66	106	86	86

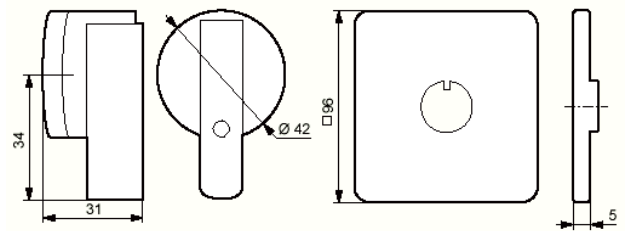
### Quadral



Quadral □ 48 pour appareils 25 à 32 A et fixation centrale ∅ 22



Quadral □ 64 pour appareils 25 et 63 A



Quadral □ 96 pour appareils 80 et 100 A

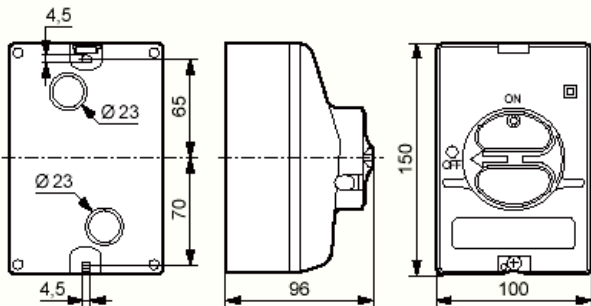
# Interrupteur sectionneur Reverso

Référence(s) : 221 01 à 87, 222 02 à 87

## 3. COTES D'ENCOMBREMENT (suite)

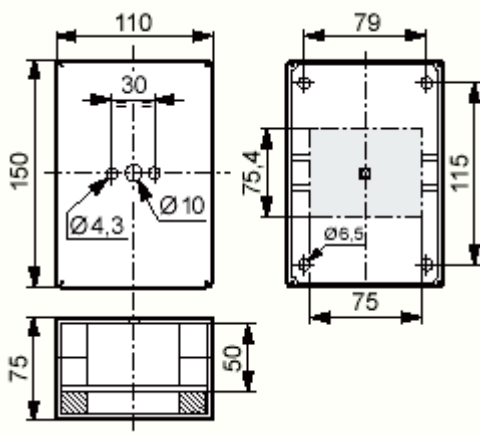
### Boîtiers vides

- . Pour appareils tri et tétra + OF 25 et 32 A
- . Cadenassable
- . 2 x 2 entrées défonçables : PG 16 ou M 25

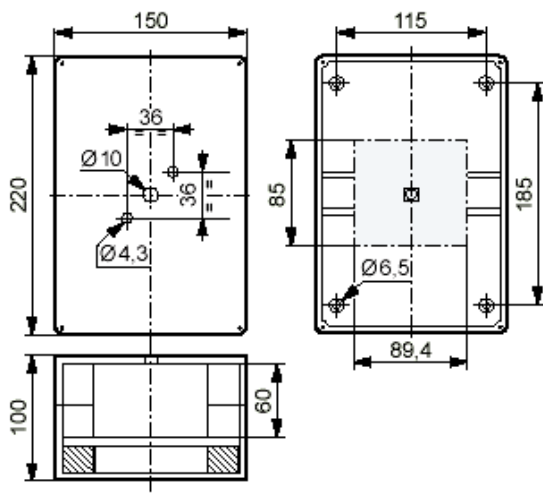


### Quadral

- . 2 x 2 entrées défonçables : PG 16

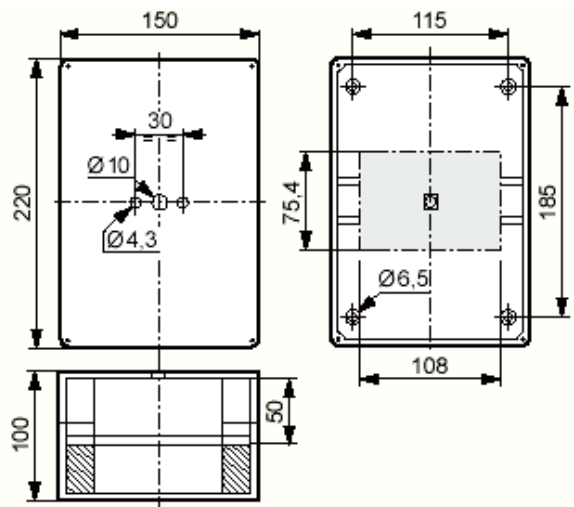


- . Pour appareils tri et tétra + OF 50 et 63 A
- . 2 x 2 entrées défonçables : PG21

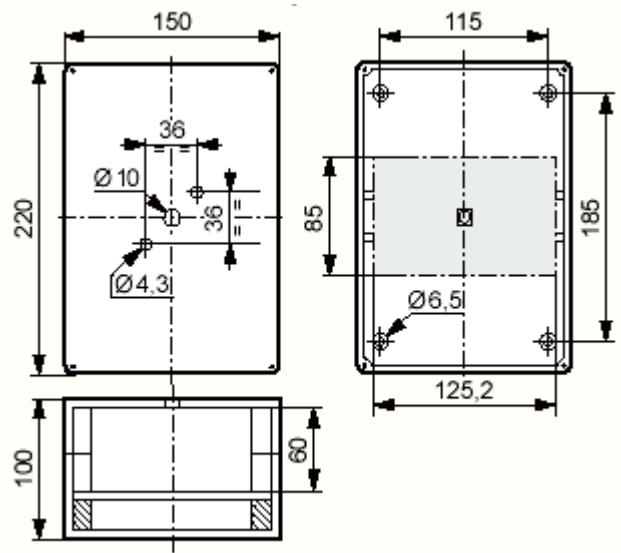


## 3. COTES D'ENCOMBREMENT (suite)

- . Pour appareils hexa et hexa + OF 25 et 32 A
- . 2 x 2 entrées défonçables : PG 21



- . Pour appareils hexa et hexa + OF 50 et 63 A
- . 2 x 2 entrées défonçables : PG 29

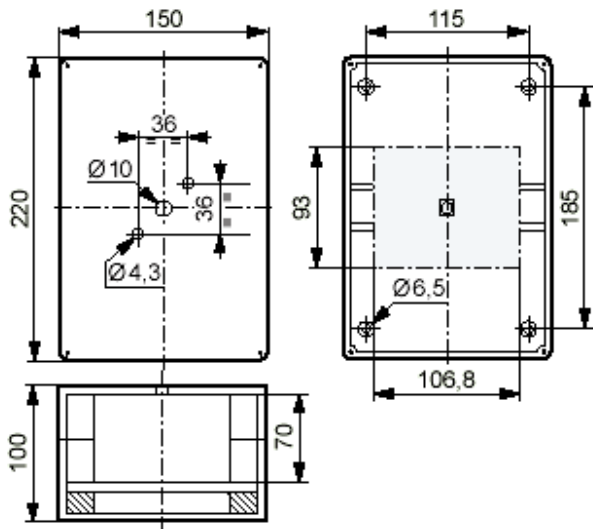


# Interrupteur sectionneur Reverso

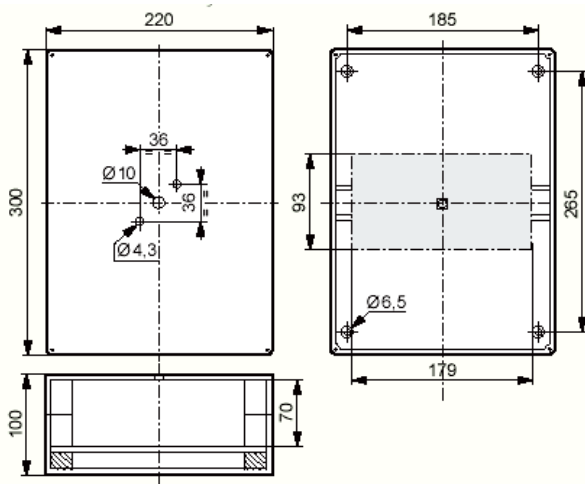
Référence(s) : 221 01 à 87, 222 02 à 87

## 3. COTES D'ENCOMBREMENT *suite*)

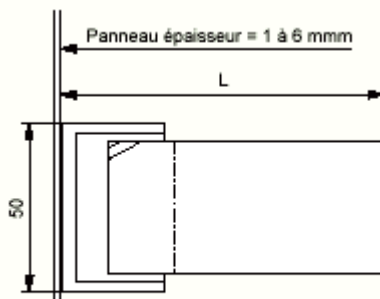
. Pour appareils tri et tri + OF 80 et 100 A  
 . 2 x 2 entrées défonçables : PG 29



. Pour appareils tétra et hexa + OF 80 et 100 A  
 . 2 x 4 entrées défonçables : 2 x PG 21 et 2 x PG 29



## Appareils 20 A encastré ø 22 mm :

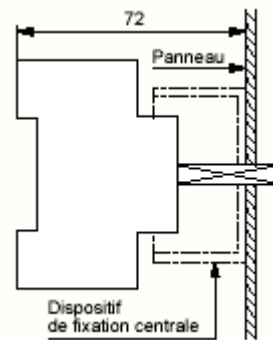


L (mm) = 61 pour tri et tétra

L (mm) = 71 pour tri + OF

## 3. COTES D'ENCOMBREMENT *suite*)

Appareils 20 et 25 A encastrés (ø 22 mm)



## 4. MISE EN SITUATION – RACCORDEMENT

### Fixation :

. Perçage panneau pour fixation encastrée

Epaisseur panneau 1 à 6 mm	Fixation		Perçage fig.
	Présentation cadennassable	Présentation Quadral	
20 A	Ø66	Ø48	1
25/32 A 50/63 A	Ø66	Ø64	1
80/100 A	Ø86	Ø96	2

Fig. 1

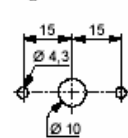
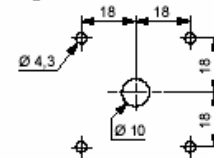
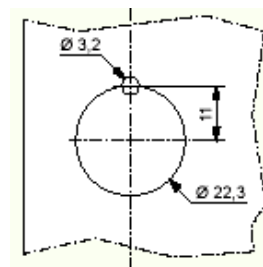


Fig. 2



. Perçage panneau pour fixation centrale encastrée (ø 22 mm)



## 4. MISE EN SITUATION – RACCORDEMENT (suite)

Types de conducteurs :

Raccordement	16 A	25 A	32 A	50 A	63 A	80 A	100 A
Souple + embout (max / min) (mm <sup>2</sup> )	2.5 / 0.75	6 / 0.75	6 / 0.75	16 / 1.5	16 / 1.5	35 / 2.5	35 / 2.5
Rigide (mm <sup>2</sup> )	4	10	10	10	25	50	50

### Raccordement :

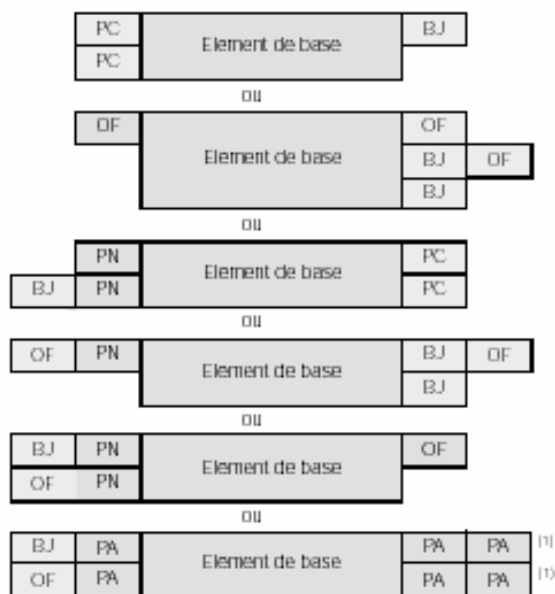
. Bornes à cage, à vis débrayables et imperdables

### Cadenassage :

. Avec manettes cadennassable  
 . Cas général : jusqu'à 3 cadenas ø 4 à 8 mm  
 . Appareil avec un contact auxiliaire OF : jusqu'à ø 6 à 8 mm

## 5. CARACTERISTIQUES GENERALES

Associations possibles hors boîtiers (côtés gauche et droite de l'élément de base interchangeables) :



(1) Version avec boîtier uniquement – Un hexapolaire ne peut être monté qu'en boîtier

## 5. CARACTERISTIQUES GENERALES (suite)

Associations possibles en boîtiers :

- . 25 et 32 A :
  - Boîtiers 150 x 100 x 96 mm et 150 x 110 x 75 mm : de tripolaire à tétrapolaire + contact auxiliaire OF ou de précoupure ou bloc de jonction.
  - Boîtier 220 x 150 x 100 mm : hexapolaire et hexapolaire + contact auxiliaire OF ou bloc de jonction.
- . 50 et 63 A :
  - Boîtier 220 x 150 x 100 mm : de tripolaire à tétrapolaire + contact auxiliaire OF ou bloc de jonction + contact auxiliaire de précoupure ou bloc de jonction.
  - Boîtier 220 x 150 x 100 mm : hexapolaire et hexapolaire + contact auxiliaire OF ou bloc de jonction.
- . 80 et 100 A :
  - Boîtier 220 x 150 x 100 mm : de tripolaire à tripolaire + contact auxiliaire OF + contact auxiliaire de précoupure.
  - Boîtier 300 x 220 x 100 mm : de tétrapolaire à hexapolaire + contact auxiliaire OF ou bloc de jonction.

## 5. CARACTERISTIQUES GENERALES (suite)

	20 A	25 A	32 A	50 A	63 A	80 A	100 A
Tension assignée d'isolement (Ui)	690 V	690 V	690 V	690 V	690 V	690 V	690 V

	20 A	25 A	32 A	50 A	63 A	80 A	100 A
Courants thermiques conventionnels à air libre (Ith)	20 A	25 A	32 A	50 A	63 A	80 A	100 A
Courants assignés ininterrompus (Iu)	20 A	25 A	32 A	50 A	63 A	80 A	100 A

	20 A	25 A	32 A	50 A	63 A	80 A	100 A
Courant thermique conventionnel sous enveloppe (Ithe)	16 A	20 A	25 A	40 A	50 A	63 A	80 A

	20 A	25 A	32 A	50 A	63 A	80 A	100 A
Tension assignée de tenue aux chocs (Uimp <sup>(1)</sup> kV)	6	6	6	6	6	6	6

(1) Catégorie de surtension III degrés de pollution 3

	20 A	25 A	32 A	50 A	63 A	80 A	100 A
Courants assignés d'emploi (le IEC 60947-3) AC – 21 A / 22 A	20 A	25 A	32 A	50 A	63 A	80 A	100 A

## 5. CARACTERISTIQUES GENERALES (suite)

Puissance assignée d'emploi (IEC 60947-3) et intensités à air libre			20 A	25 A	32 A	50 A	63 A	80 A	100 A	
AC – 23 A	3 x 230 V	kW	4	5.5	5.5	15	15	18.5	22	
		A	14.5	20	20	50	50	63	72	
	3 x 400 V	kW	7.5	7.5	11	18.5	22	30	37	
		A	15	15	21	35	42	57	69	
	3 x 500 V	kW	7.5	7.5	11	22	30	37	45	
		A	12	12	17	33	45	55	65	
	3 x 690 V	kW	7.5	7.5	11	18.5	22	22	30	
		A	9	9	12	20	24	24	33	
	AC - 3	3 x 230 V	kW	3	4	4	7.5	11	15	18.5
			A	11.5	14.5	14.5	26	38	51	63
		3 x 400 V	kW	4	5.5	7.5	15	18.5	22	30
			A	8	11	15	28	35	42	57
3 x 500 V		kW	5.5	5.5	7.5	15	22	30	37	
		A	9	9	12	23	33	45	55	
3 x 690 V		kW	5.5	5.5	7.5	15	18.5	18.5	22	
		A	6.5	6.5	9	16.5	20	20	24	

### Caractéristiques de coupure-fermeture (Aeff/400V)

	20 A	25 A	32 A	50 A	63 A	80 A	100 A
Pouvoir assigné de fermeture (Aeff/400 V)	710	710	710	1270	1270	1970	1970
Pouvoir assigné de coupure (Aeff/400 V)	330	330	330	800	800	800	800

### Caractéristiques électriques des contacts auxiliaires

		20 A	25 A	32 A	50 A	63 A	80 A	100 A
Tension assignée d'isolement (Ui)		400 V	400 V	400 V	400 V	400 V	400 V	400 V
Courants thermiques conventionnels à l'air libre (Ith)		10 A	10 A	10 A	10 A	10 A	10 A	10 A
Courants assignés ininterrompus (Iu)		10 A	10 A	10 A	10 A	10 A	10 A	10 A
Courant assigné d'emploi (Ie)	AC – 15 230 V	6 A	6 A	6 A	6 A	6 A	6 A	6 A
	400 V	4 A	4 A	4 A	4 A	4 A	4 A	4 A
Protection contre les courts-circuits par fusible gG		10 A	10 A	10 A	10 A	10 A	10 A	10 A

## 5. CARACTERISTIQUES GENERALES (suite)

	20 A	25 A	32 A	50 A	63 A	80 A	100 A
Courant assigné de courte durée admissible (I <sub>cw</sub> )	430A / 400V	430A / 400V	430A / 400V	760A / 400V	760A / 400V	1500A / 400V	1500A / 400V

	20 A	25 A	32 A	50 A	63 A	80 A	100 A
Pouvoir assigné de fermeture en court-circuit (I <sub>cm</sub> )	1000A / 400V	1000A / 400V	1000A / 400V	1800A / 400V	1800A / 400V	2800A / 400V	2800A / 400V

	20 A	25 A	32 A	50 A	63 A	80 A	100 A
Tension assignée d'emploi (U <sub>e</sub> )	400 V	400 V	400 V	690 V	690 V	690 V	690 V

### Degrés de protection contre le toucher :

- . IP 2x (à l'arrière du panneau)
- . IP 40 pour les composables (joints optionnels)
- . IP 65 pour les appareils complets et les présentations Ø 22 mm et boîtiers

### Degrés de protection contre les chocs :

- . IK 07

### Degrés de protection des boîtiers :

- . Classe II si utilisation correcte des bouchons isolants livrés avec le boîtier

### Tenue climatique :

- . Atmosphère tropicale – Chaleur humide constante : selon CEI 68-2-3
- . Atmosphère tropicale – Chaleur humide cyclique : selon CEI 68-2-30

### Autoextinguibilité des boîtiers et des interrupteurs sectionneurs :

- . 650°C / 960°C selon CEI 695-2-1

## 6. CONFORMITES ET AGREMENTS

### Conformité aux normes :

- . CEI / EN 60947-3

### Agréments :

- . UL – cUL (USA et Canada) hors boîtiers

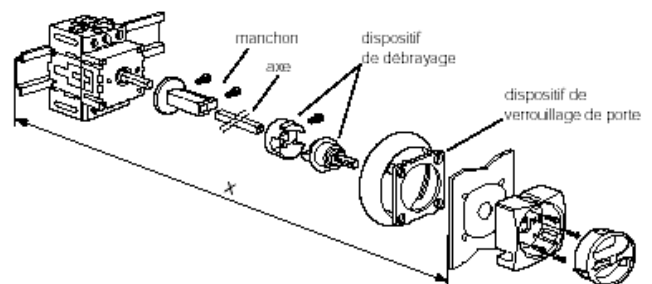
## 7. EQUIPEMENTS ET ACCESSOIRES

### Etiquettes :

- . Autocollantes pour boîtier 150 x 100 x 96 vierge ou portant les mentions « Inter principal » ou « Main switch » ou Hauptschalter.
- . De fonction pour plastron cadennassable vierge ou portant les mentions « Inter principal » ou « Main switch » ou Hauptschalter.
- . De fonction pour plastron quadral vierge – alu □ 48 mm ou □ 64 mm

### Kit pour commande rompue :

- . Composé d'un manchon, d'un axe métallique et d'un dispositif de débrayage avec verrouillage de porte avec axe court ou long ou sans axe
- . Cotes d'encombrement

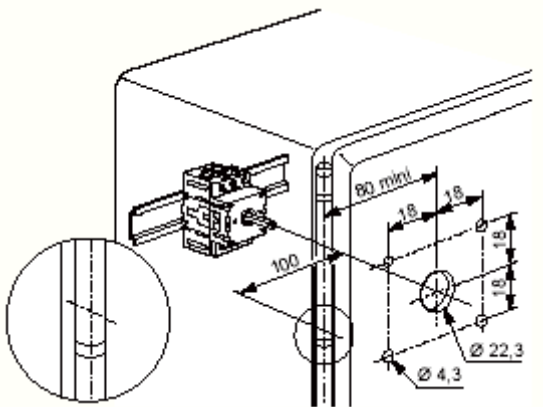


x (mm)	Axe court	Axe long	Sans axe
20 A - 3 et 4p	116 à 240	-	-
20 A - 4p + OF	126 à 250	-	-
25 - 32 A	125 à 250	250 à 400	86 à 100
50 - 63 A	135 à 260	260 à 410	96 à 110
80 - 100 A	145 à 270	270 à 420	106 à 120



## 7. EQUIPEMENTS ET ACCESSOIRES (suite)

. Cote de perçage :



### Kit d'étanchéité :

. Pour appareil de 25 à 100 A, cadennassable □ 66 mm ou □ 86 mm, quadral 64 et 96 mm, encastré avec vis ou saillie avec commande rompue

### Couvre-bornes

- . Pour appareil tripolaire 25 à 100 A.
- . Pour appareil tripolaire 20 A ; fixation encastrée uniquement.
- . Pour neutre, phase ou bloc de jonction (de 25 à 100 A).
- . Pour contact auxiliaire (OF (la paire) et pré coupure).