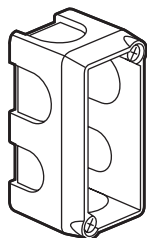


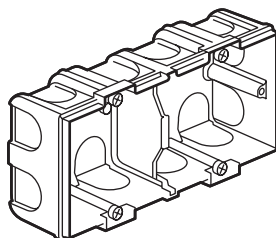
Batibox™

Boîtes d'encastrement pour maçonnerie Monoblocs

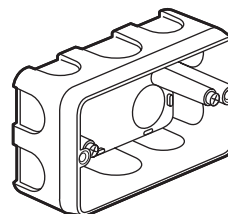
Référence(s) : 0 801 40/42/43/44/49



0 801 40



0 801 42



0 801 49

1. USAGE

Boîtes d'encastrement à sceller pour fixation d'appareillage à vis ou à griffes.

Boîtes monoblocs livrées avec cloisons de séparation amovibles pour accueil des fonctions étendues (Réf. 0 801 42/43/44/49).

Livrées avec vis équipées de cache de protection.

Entrées défonçables Ø 16, 20, 25 mm.

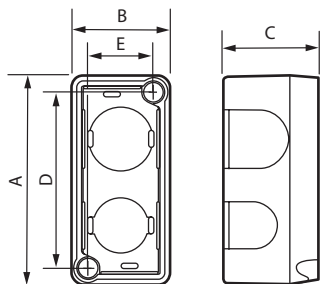
2. GAMME

Boîtes monoblocs prof. 40 mm	Rouge
Boîte 1 module pour appareillage étroit (larg. 32 mm) Utilisation verticale uniquement	0 801 40
Boîte monobloc 2 postes - 4/5 modules Utilisation horizontale ou verticale	0 801 42
Boîte monobloc 3 postes - 6/8 modules Utilisation horizontale ou verticale	0 801 43
Boîte monobloc 4 postes - 8/10 modules Utilisation horizontale ou verticale	0 801 44
Boîte monobloc 3 modules Utilisation horizontale uniquement	0 801 49

3. DIMENSIONS (mm)

Vis : Empreinte Philips N° 1
Longueur : 28 mm sous tête

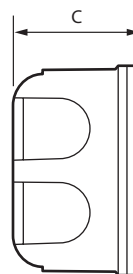
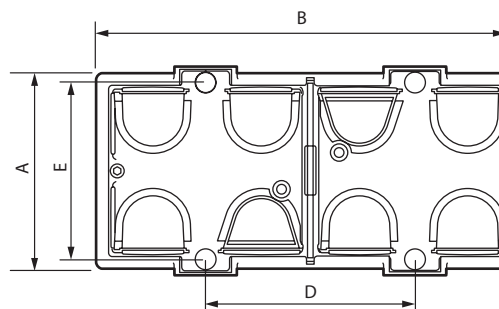
0 801 40 (en verticale uniquement)



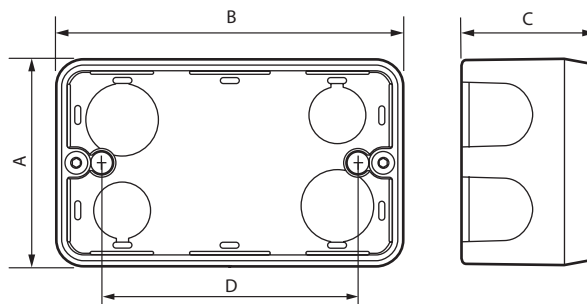
Référence	A	B	C	D	E
0 801 40	74	35	33,5	62	23

3. DIMENSIONS (mm) (suite)

0 801 42/43/44



0 801 49 (en horizontale uniquement)

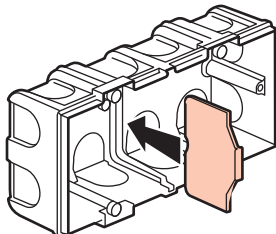


Références	A	B	C	D	E
0 801 42	145,5	71	43	71	60
0 801 43	216,5	71	43	71	60
0 801 44	287,5	71	43	71	60
0 801 49	113,5	67	44	83,5	-

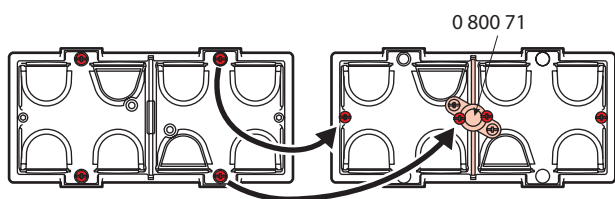
4. MISE EN SITUATION

Montage de 1 module (poste étroit à 4 postes en boîtier monobloc.
 Découpage possible du fond et des entrées.

Séparation possible de courant fort et courant faible par plaquettes amovibles fournies.



Tout autre appareillage se fixant uniquement horizontalement nécessitera un déplacement des 4 vis à la fois vers le centre (avec l'accessoire à vis réf. 0 800 71) et vers les extrémités.



Multiplicité des entrées latérales et en fond de boîte pour le passage de gaines

Références	Nombre d'entrées (mm)	
0 801 40	2 x 16 - 2 x 20	2 x 16
0 801 42	10 x 20	6 x 20 - 2 x 25
0 801 43	10 x 20 - 4 x 25	8 x 20 - 4 x 25
0 801 44	4 x 20 - 6 x 25	10 x 20 - 8 x 25
0 801 49	8 x 20 - 2 x 25	2 x 20 - 2 x 16

5. CARACTERISTIQUES TECHNIQUES

■ 5.1 Caractéristiques mécaniques

Protection contre les corps solides et liquides : IP 20

Protection contre les impacts : IK 04

■ 5.2 Caractéristiques matières

Boîtier : Polystyrène régénéré rouge

Sans halogène

Vis : acier trempé traité zinc nickel gris équipée d'une protection de tête de vis transparente

Autoextinguibilité : 650° C/30 s

■ 5.3 Caractéristiques climatiques

Température de stockage : - 5° C à + 60° C

Température d'utilisation : - 5° C à + 40° C

6. NORMES ET AGRÉMENTS

Conforme aux normes d'installation et de fabrication.

Voir e.catalogue