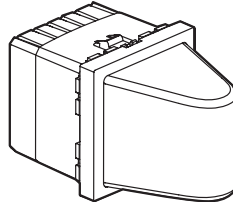


Hublots Mosaic

Référence(s) : 785 60/61/62/63/70/71/72/73



785 60/61/62/63/70/71/72/73

1. CARACTÉRISTIQUES GÉNÉRALES

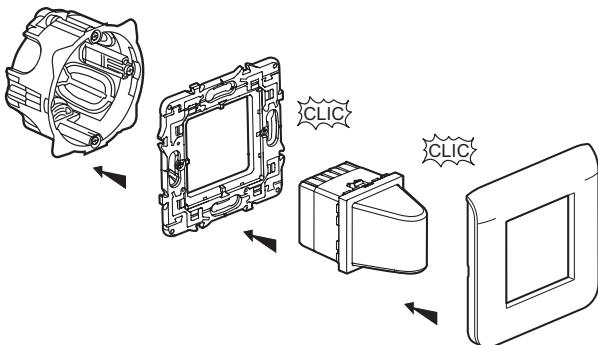
Hublots à éclairage par LED de différentes tensions et coloris.

2. GAMME

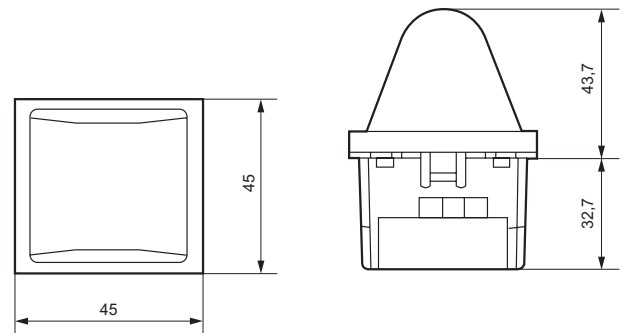
	Désignation	Réf.	Nbre de modules	Mode de fixation	Mode de raccordement	Poids (g)	Caractéristiques
	Hublot à LED rouge 12-24 V	785 60	2	à clips	à vis	39	12-24 VAC/DC
	Hublot à LED blanche 12-24 V	785 61	2	à clips	à vis	39	12-24 VAC/DC
	Hublot à LED verte 12-24 V	785 62	2	à clips	à vis	39	12-24 VAC/DC
	Hublot à LED bleue 12-24 V	785 63	2	à clips	à vis	39	12-24 VAC/DC
	Hublot à LED rouge 230 V	785 70	2	à clips	à vis	39	230 VAC
	Hublot à LED blanche 230 V	785 71	2	à clips	à vis	39	230 VAC
	Hublot à LED verte 230 V	785 72	2	à clips	à vis	39	230 VAC
	Hublot à LED bleue 230 V	785 73	2	à clips	à vis	39	230 VAC

3. MISE EN SITUATION

Les mécanismes se montent en encastré ou en saillie.
Les mécanismes se montent en modulaire avec adaptateur réf. 802 99 (2 modules). Les mécanismes se montent sur parois minces avec adaptateurs : 802 91 (2 modules).

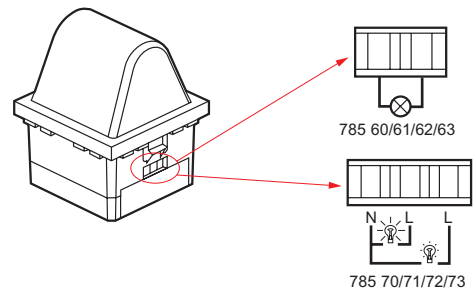


4. COTES D'ENCOMBREMENT



5. RACCORDEMENT

Type de tournevis : tournevis plat 3,5 mm ou philips n°1 ou posidrive n°1 ou mixte taille 0
Capacité des bornes : 2,5 mm² ou 2 x 1,5 mm²
Longueur de dénudage : 8 mm



6. CARACTÉRISTIQUES TECHNIQUES

6.1 Caractéristiques mécaniques



Essais aux chocs : IK 04
Pénétration des corps solides/liquides : IP 41 (C15-100)

6.2 Caractéristiques matières



Socle : Polycarbonate
Enjoliveur : ABS (RAL 9003)
Diffuseur : Polycarbonate

6.3 Caractéristiques électriques

Autoextinguibilité : 650°C/30 s (non concerné par les normes ERP car $P < 5 \text{ W}$).

Références	785 70/71/72/73	785 60/61/62/63
Tension	230 V	12-24 V
Fréquence	50/60 Hz	50/60 Hz ou continu
Puissance	1 W 	0,2 W 
		0,7 W

6.4 Niveaux de luminosité

Références	Luminosité (cd/m ²)	
785 60	40	
785 61	750	
785 62	150	
785 63	70	
		
785 70	45	10
785 71	450	100
785 72	120	35
785 73	65	20

Niveaux de luminosité en candela par m²

6.5 Caractéristiques climatiques

Températures de stockage : - 10°C à + 70°C

Températures d'utilisation : - 5°C à + 50°C

7. ENTRETIEN

Nettoyage superficiel au chiffon.

Ne pas utiliser : acétone, dégraissant, trichloréthylène.

7.1 Tenue aux produits de nettoyage.

Tenue aux produits suivants: Hexane (EN 60669-1), Alcool à brûler, Eau savonneuse, Ammoniac dilué, Javel pure diluée à 10%, Produit à vitres, Lingettes pré-imprégnées.

7.2 Tenue aux produits de nettoyage type hôpital.

Tenue aux produits suivants : Anios, Surfanios, Bactilycine, Peroxyde d'hydrogène 35%).

Attention : Pour l'utilisation de produits d'entretien spécifiques autres, un essai préalable est nécessaire.

8. ACCESSOIRES

747 90 : Jeu d'étiquettes avec chiffres de 0 à 9 et lettres de A à Z.

9. CONFORMITÉ - AGRÉMENTS

Agréments en cours : NF