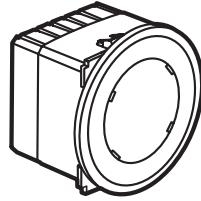


Céliane™
Voyant de balisage autonome -
Eclairage circulaire par LED bleue

Référence(s) : 676 53

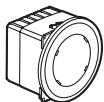


1. UTILISATION

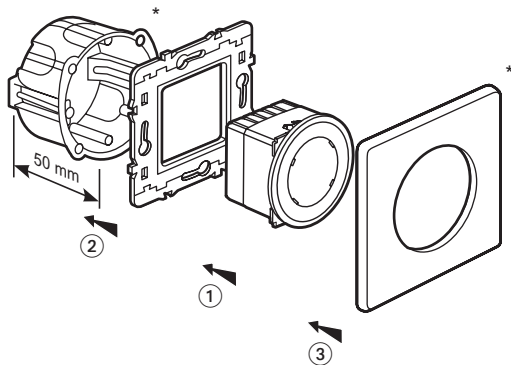
Voyant de balisage autonome à éclairage circulaire par LED bleue en mode veille.

Ce voyant s'allume automatiquement en cas de coupure.
Autonomie 1 heure max.

2. GAMME

	Désignation	Réf.	Poids (g)
	Voyant de balisage autonome	676 53	121

3. MISE EN SITUATION



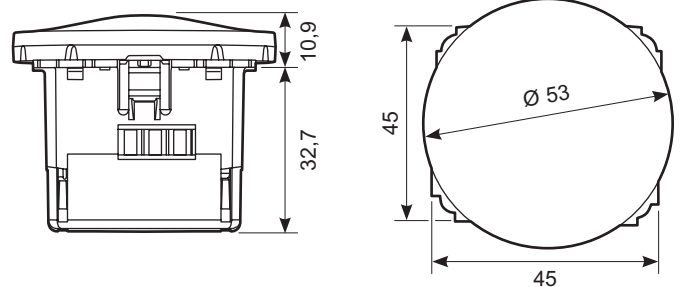
* non livrés avec le mécanisme

- 1- On clippe le mécanisme par l'avant sur le support.
- 2- On visse l'ensemble mécanisme / support sur la boîte d'encastrement.
- 3- On clippe la plaque sur le support.

Peut-être équipé de toutes les finitions Céliane.

Montage en multipostes en horizontal ou en vertical.

4. COTES D'ENCOMBREMENT



5. RACCORDEMENT

- Nombre de bornes : 4
- Capacité des bornes : 2 x 1,5 mm² ou 2 x 2,5 mm²
- Type de connexion : à vis
- Tournevis : Tournevis plat 3,5 mm ou Philipps n°1 ou Posidrive n°1 ou Mixte taille 0
- Longueur de dénudage : 11 mm Max.

6. CARACTÉRISTIQUES TECHNIQUES

6.1 Caractéristiques mécaniques

- Essais aux chocs : IK 04
- Pénétration des corp solides / liquides : IP 20

6.2 Caractéristiques matières

- Socle : Polycarbonate
- Voyant : Polycarbonate

6.3 Caractéristiques électriques

- Tension : 230 V
- Fréquence : 50 - 60 Hz
- Puissance : 1,5 lumen - Autonomie : 1 heure

Autoextinguibilité : 650°C / 30s

6.4 Caractéristiques climatiques

- Températures de stockage : 0 à 50°C
- Températures d'utilisation : -5°C à +35°C

7. ENTRETIEN

Précaution de recyclage de la batterie (durée de vie 4 ans).