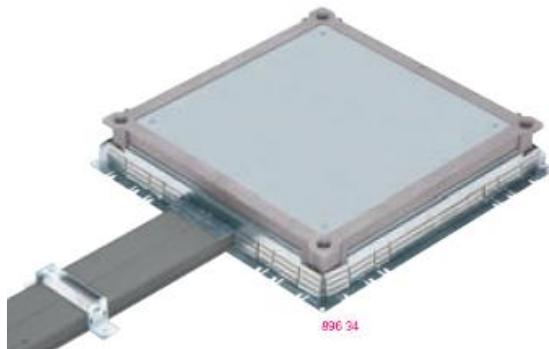


Goulottes de sol PVC et boîte d'encastrement métallique

Référence(s) :

0 896 34/35/38, 0 896 60/61/62/63, 0 896 67/68/69/70 et 0 896 74/75/76/77/78



SOMMAIRE

PAGES

1. Gamme	1 à 2
2. Caractéristiques techniques	2 à 3
3. Installation	3

1. GAMME

1.1 Boîte d'encastrement métallique réf 0 896 34

Permet la dérivation des courants forts et faibles et/ou l'installation des boîtes de sol :

- à hauteur réduite 65 mm
- à hauteur réglable 75-105mm.

Réglable en hauteur de 56mm à 140mm à l'aide de 4 douilles situées dans les angles de la boîte et d'un outil s'adaptant sur perceuse ou tournevis électrique.

Parois latérales séquables pour jonction avec les différentes tailles de goulotte de sol.

Livrée avec couvercle de protection chantier à **remplacer** par un couvercle métallique plein ou un couvercle pour boîtes de sol.

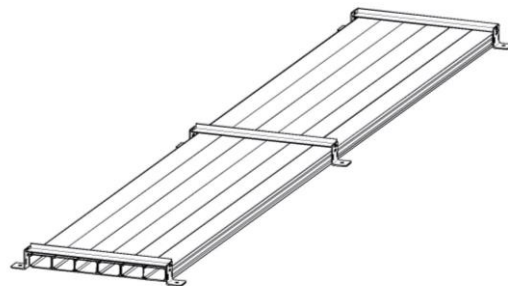
1.2 Couvercles (épaisseur 3mm) réf 0 896 35/38

0 896 35 : Couvercle plein pour dérivation simple.

0 896 38 : Couvercle pour intégration des boîtes de sol 24 modules ou boîtes de sol à hauteur réduite 16 modules.

1. GAMME (suite)

1.3 Goulottes de sol réf 0 896 61 à 63 et 0 896 67 à 70



Les goulottes de sol permettent :

- de distribuer les courants forts et faibles en installation avec chape béton.
- la juxtaposition (300mm maxi) grâce aux profilés enclipsables les uns aux autres pour atteindre le nombre de compartiments souhaités (pour une utilisation immédiate ou pour une réserve)

S'associent avec la boîte d'encastrement métallique permettant la dérivation des courants ou l'installation de boîtes de sol. IP40/IK08, livrées en longueurs de 2 mètres.

En hauteur 28 mm :

Références	Nombre de compartiments	Dimensions
0 896 61	2	100x28
0 896 62	3	150x28
0 896 63	4	200x28

En hauteur 38 mm :

Références	Nombre de compartiments	Dimensions
0 896 67	1	50x38
0 896 68	2	100x38
0 896 69	3	150x38
0 896 70	4	200x38

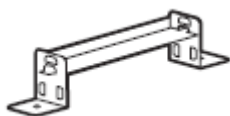
Goulottes de sol PVC et boîte d'encastrement métallique

Référence(s) :

0 896 34/35/38, 0 896 60/61/62/63, 0 896 67/68/69/70 et 0 896 74/75/76/77/78

1. GAMME (suite)

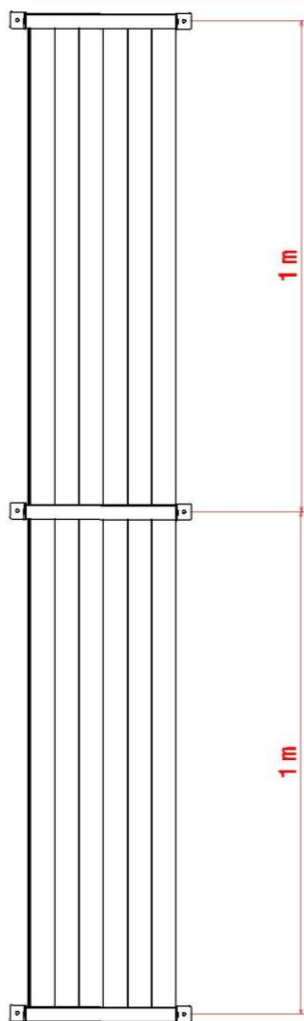
1.4 Accessoire de fixation/éclissage réf 0 896 74 à 78



Permettent la fixation des goulottes au sol et la jonction entre goulottes.

Références	Utilisation pour
0 896 74	Goulotte largeur 100mm
0 896 75	Goulotte largeur 150mm
0 896 76	Goulotte largeur 200mm
0 896 77	Goulotte largeur 250mm
0 896 78	Goulotte largeur 300mm

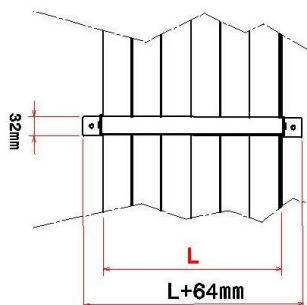
Un accessoire de fixation tous les mètres :



1 GAMME (suite)

1.4 Accessoire de fixation/éclissage réf 0 896 74 à 78 (suite)

Encombrement de l'accessoire de fixation :



2. CARACTERISTIQUES TECHNIQUES

Capacités de câblage des goulottes de sol :

Diamètre maxi dans chaque compartiment :

→ Ø 24mm pour les goulottes de sol H 28mm

→ Ø 34mm pour les goulottes de sol H38mm

Section utile par compartiment et section total :

En hauteur 28 mm :

Dimensions+ Références	Nombre de compartiments	Section total en mm ²
100x28 0 896 61		2160
150x28 0 896 62		3240
200x28 0 896 63		4320

En hauteur 38 mm :

Dimensions+ Références	Nombre de compartiments	Section total en mm ²
50x38 0 896 67		1550
100x38 0 896 68		3100
150x38 0 896 69		4650
200x38 0 896 70		6200

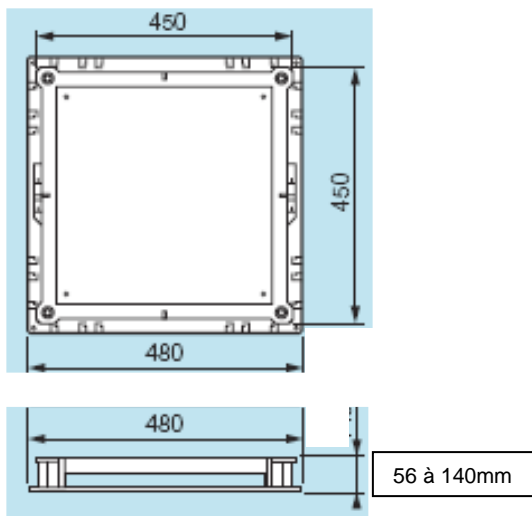
Goulottes de sol PVC et boîte d'encastrement métallique

Référence(s) :

0 896 34/35/38, 0 896 60/61/62/63, 0 896 67/68/69/70 et 0 896 74/75/76/77/78

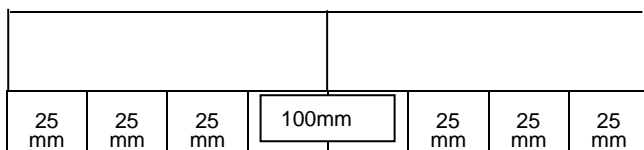
2. CARACTERISTIQUES TECHNIQUES (suite)

Cotes d'encombrement de la boîte d'encastrement métallique :



Pour utiliser de la gaine ICTA (à la place des goulottes de sol), utiliser les boîtes d'encastrement plastique réf 89630/31/32

Schéma pour pose décalé des goulottes de sol sur la grille de la boîte de sol métallique

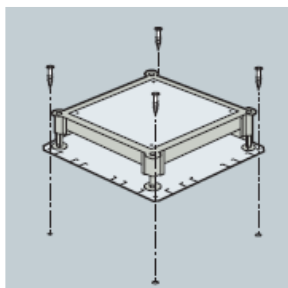


Axe de la grille de découpe

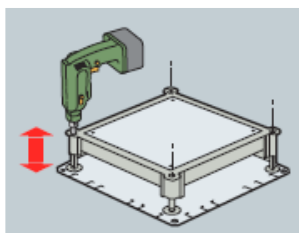
Pas de 25mm de chaque côté de la zone (100mm) du centre de la grille

3. INSTALLATION

Fixation de la boîte d'encastrement métallique :

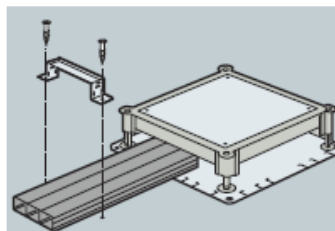


Réglage de la hauteur (de 56 à 140mm) :

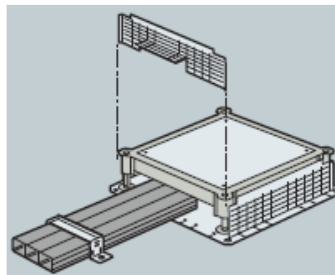


3. INSTALLATION (suite)

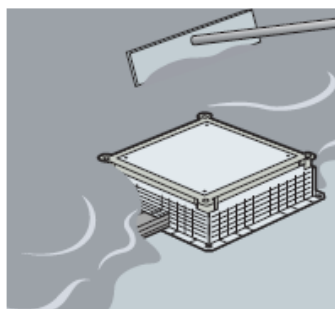
Mise en place de la goulotte de sol et des accessoires de fixation (éclissage) / (maxi 6 compartiments)



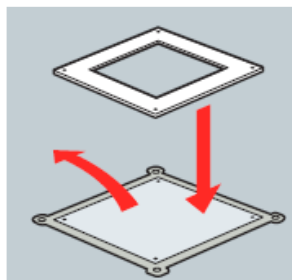
Mise en place des côtés latéraux :



Coulage de la chape :



Echange des couvercles :



Pose du revêtement avant la pose de la boîte de sol.

