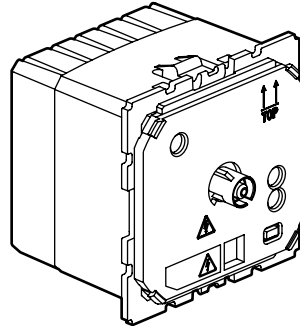


# Céliane™ Thermostat d'ambiance

Référence : 0 674 00



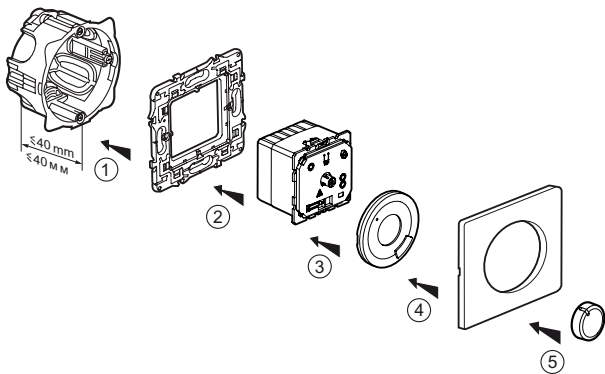
## 1. USAGE

Régulation des équipements de chauffage ou de refroidissement.  
Mécanismes à équiper de finitions.

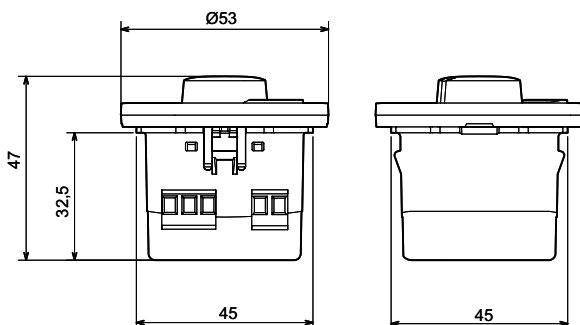
## 2. GAMME

Description	Référence
Thermostat d'ambiance 230 VA avec sonde.	0 674 00

## 3. PREPARATION

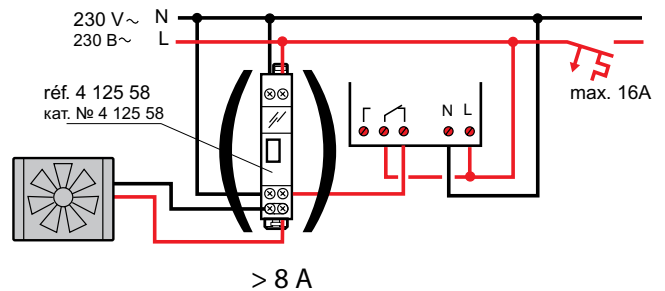
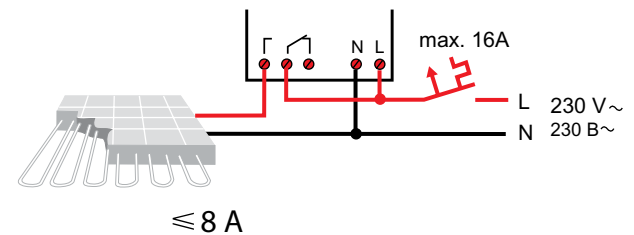
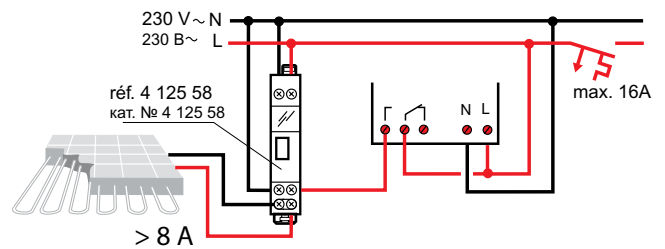


## 4. COTES D'ENCOMBREMENT (mm)



## 5. CONNEXION

Nombre de bornes : 5  
Type de bornes : à vis  
Capacité des bornes : 2 x 1,5 mm<sup>2</sup> souple ou rigide  
Longueur de dénudage : 6 mm  
Outil : tournevis plat : 3,5 mm



Portée opérationnelle maximale : 50 m

## 6. FONCTIONNEMENT

Le thermostat (chauffage / refroidissement) est équipé d'un capteur de température et fournit un relais inverseur commuté en fonction de la température ambiante.

La régulation est assurée par un algorithme avec une sortie à largeur d'impulsion contrôlée (0 ... 100% assurant ainsi une variation de température minimale par rapport à la température ambiante.

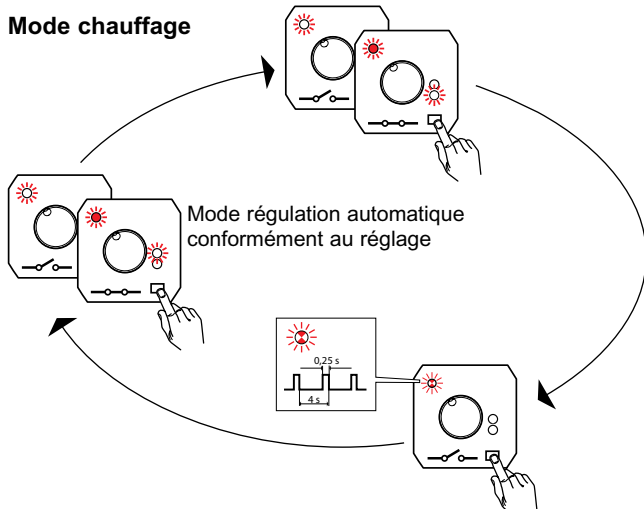
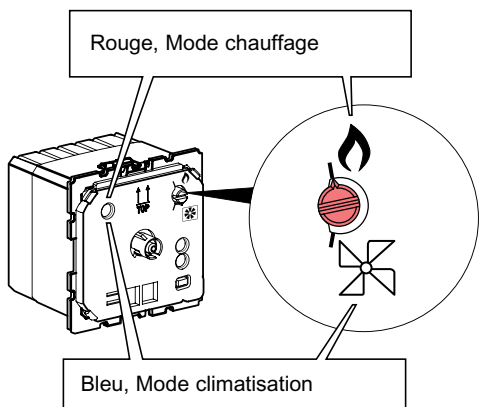
Plage de réglage 10-30 °C à l'aide du bouton rotatif.

Un appui bref sur le bouton "select" permet de passer d'un mode à l'autre. confort -> gel -> off -> confort et ainsi de suite.

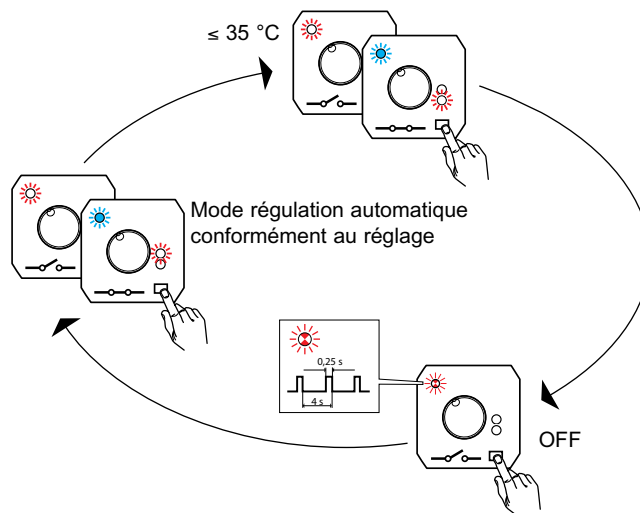
Un appui long sur le bouton "select" permet de régler la luminosité des LED.

Précision de régulation: <math> < 0,5 \text{ °C}</math> pour une installation conventionnelle et une charge maximale de 8 A.

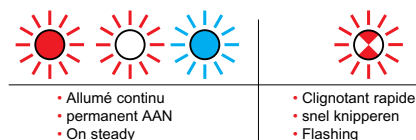
Changement de chauffage / refroidissement en tournant le bouton sous le capot avant.



## Mode climatisation



## Légende LED



## 7. CARACTÉRISTIQUES TECHNIQUES

### ■ 6.1 Classe de protection

Protection contre les corps solides et liquides : IP 21  
Protection contre les chocs: IK 04

### ■ 6.2 Caractéristiques matières

Polycarbonate

### ■ 6.3 Caractéristiques électriques

Autoextinguibilité : 850° C / 30 s

Tension : 230 VAC

Fréquence : 50/60 Hz

### ■ 6.4 Caractéristiques climatiques

Température de stockage : - 10° C à + 70° C

Température d'utilisation : - 5° C à + 40° C

## 8. NORMES ET AGRÉMENTS

Conforme aux normes d'installation et de fabrication.

Voir e. catalogue.