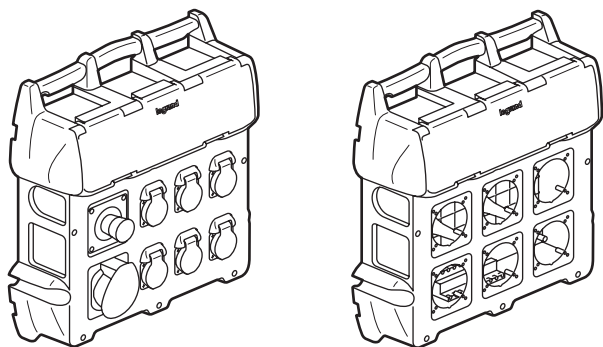


Coffrets de chantier P17 Coffrets d'étage et dérivés de série

Référence(s) : 0 589 50/51/52/53/54/57/70/71/72/73/74



SOMMAIRE

Page

1. Caractéristiques générales.....	1
2. Gamme.....	2
3. Conformités.....	2
4. Caractéristiques techniques.....	3
5. Raccordement.....	3
6. Dimensions.....	3
7. Accessoires.....	3
8. Schémas de câblage.....	5

1. CARACTERISTIQUES GENERALES

Les coffrets d'étage permettent l'alimentation provisoire des équipements électriques de l'ensemble des corps d'état du bâtiment, en particulier ceux du second œuvre.

La protection des circuits et des biens ainsi que la sécurité des personnes sont assurées par :

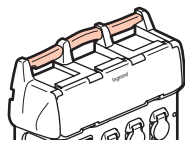
- un organe de protection différentiel 30 mA,
- des disjoncteurs divisionnaires calibrés en fonction du nombre et de l'intensité des prises de courant,
- une coupure d'urgence avec déclencheur à émission,
- un voyant modulaire présence tension.

■ 1.1 Caractéristiques principales

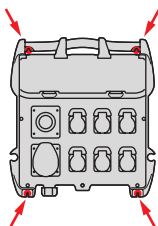
- Matières : ABS pour l'enveloppe, polycarbonate pour la fenêtre,
- IK : 09,
- IP : IP 44 (coffrets équipés de prises et cordon),
IP 21 (face de service),
- Couleurs : RAL 7016 et RAL 7042,
- Borniers de raccordement 8 trous pour conducteur de protection et 4 trous pour raccordement et repiquage phases/neutre,
- Possibilité d'ajout de borniers supplémentaires : 6 borniers 4 trous ou 2 borniers 8 trous,
- 4 entrées de câble pré-marquées (à percer) maxi M32/PG29 :
2 entrées sur le dessous et 1 entrée de chaque côté,
- Fermeture par 8 vis inox.

■ 1.2 Fonctionnalités détaillées

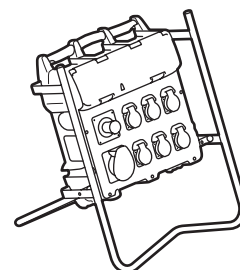
- Poignée solidaire de l'enveloppe,



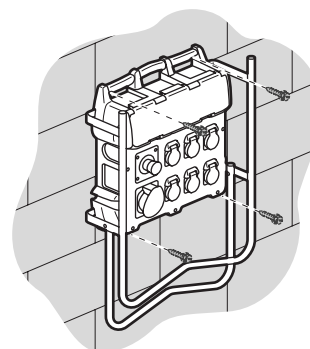
- Fenêtre :
- transparente pour visualisation immédiate des protections et du voyant présence tension,
- remplaçable facilement par démontage du plastron (pièce détachée sur demande),
- Cadenassable par cadenas réf. 4 063 13, sécurité renforcée : accès limité aux protections,
- Fixation extérieure sur paroi verticale : haute et basse, par vis et rondelles adaptées directement sur le mur.



- Fixation sur châssis pour plus de mobilité, montage du châssis sans ouverture du coffret.

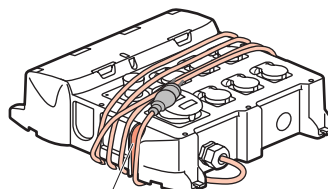


- Fixation possible de l'ensemble (châssis + coffret) sans démontage préalable du châssis,



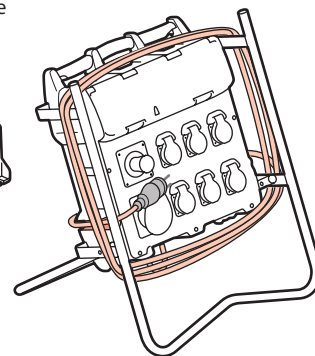
- Enroulement du câble :

- Autour du coffret avec blocage du câble pour faciliter le stockage et le transport.



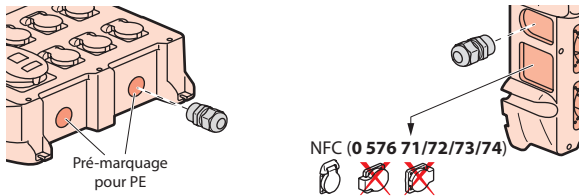
Encoches de guidage

- Autour du châssis.



1. CARACTERISTIQUES GENERALES (suite)

- Evolutivité du coffret :
 - Pré-marquage sur chaque côté du coffret pour rajout :
 - d'un PE (max M32/PG29)
 - d'un socle de prise à brochage domestique, réf. 0 576 67/71/72/73/74.



2. GAMME

Réf. 0 589 50

Caractéristiques électriques : 16 A • 400 V \sim • 3P+N • 50/60 Hz • 11 kVA,
 Composition :

- 1 interrupteur différentiel tétrapolaire 30 mA • 40 A (réf. 4 116 61),
- 3 disjoncteurs bipolaires 16 A (réf. 4 077 84),
- 6 prises à brochage domestique (réf. 0 576 67),
- 1 plaque d'obturation,
- Coup de poing à accrochage (réf. 0 238 74).

Réf. 0 589 51

Caractéristiques électriques : 32 A • 400 V \sim • 3P+N • 50/60 Hz • 22 kVA,
 Composition :

- 1 interrupteur différentiel tétrapolaire 30 mA • 40 A (réf. 4 116 61),
- 3 disjoncteurs bipolaire 16 A (réf. 4 077 84),
- 1 disjoncteur tétrapolaire 16 A (réf. 4 078 98),
- 6 prises à brochage domestique (réf. 0 576 67),
- 1 prise 16 A • 3P+N+T • 380/415 V \sim (réf. 0 576 23),
- Coup de poing à accrochage (réf. 0 238 74).

Réf. 0 589 52

Caractéristiques électriques : 40 A • 400 V \sim • 3P+N • 50/60Hz • 27 kVA,
 Composition :

- 1 interrupteur différentiel tétrapolaire 30 mA • 63 A (réf. 4 116 62),
- 3 disjoncteurs bipolaire 16 A (réf. 4 077 84),
- 1 disjoncteur tétrapolaire 32 A (réf. 4 079 01),
- 6 prises à brochage domestique (réf. 0 576 67),
- 1 prise 32 A • 3P+N+T • 380/415 V \sim (réf. 0 576 24),
- Coup de poing à accrochage (réf. 0 238 74).

Réf. 0 589 53

Caractéristiques électriques : 40 A • 400 V \sim • 3P+N • 50/60 Hz • 27 kVA,
 Composition :

- 1 interrupteur différentiel tétrapolaire 30 mA • 63 A (réf. 4 116 62),
- 2 disjoncteurs bipolaire 16 A (réf. 4 077 84),
- 1 disjoncteur tripolaire 32 A (réf. 4 078 32),
- 4 prises à brochage domestique (réf. 0 576 71),
- 1 prise 32 A • 3P+T • 380/415 V \sim (réf. 0 576 18),
- Coup de poing à accrochage (réf. 0 238 74).

Réf. 0 589 54

Caractéristiques électriques : 40 A • 400 V \sim • 3P+N • 50/60Hz • 27 kVA,
 Composition :

- 1 interrupteur différentiel tétrapolaire 30 mA • 63 A (réf. 4 116 62),
- 2 disjoncteurs bipolaire 16 A (réf. 4 077 84),
- 1 disjoncteur tétrapolaire 32 A (réf. 4 079 01),
- 4 prises à brochage domestique (réf. 0 576 71),
- 1 prise 32 A • 3P+N+T • 380/415 V \sim (réf. 0 576 24),
- Coup de poing à accrochage (réf. 0 238 74).

2. GAMME (suite)

Réf. 0 589 57

- Coffret 40 A IP44 maxi :
- jusqu'à 20 modules Lexic,
 - équipé d'un plastron 6 emplacements pouvant recevoir :
 - une plaque avec coup de poing à accrochage (réf. 0 577 40/45),
 - des socles à brochage domestique (réf. 0 576 71),
 - des socles IEC 16 A-32 A à entraxes unifiés 70 x 70,
 - des adaptateurs (réf. 0 539 48) pouvant recevoir les modules Mosaic (hors saillie particulière),
 - 9 Obturateurs modulaires,
 - Bornier 8 trous pour raccordement du conducteur de protection.

Réf. 0 589 70

Caractéristiques électriques : 16 A • 230 V \sim • 2P+T • 50/60 Hz • 3,7 kVA,
 Composition :

- 1 disjoncteur différentiel bipolaire 16 A (réf. 4 111 58),
- 2 prises 16 A 2P+T (réf. 5 551 84),
- 2 prises 16 A 2P+T (réf. 6 870 16 + 0 539 48).

Réf. 0 589 71

Caractéristiques électriques : 16 A • 230 V \sim • 2P+T • 50/60 Hz • 3,7 kVA,
 Composition :

- 1 disjoncteur différentiel bipolaire 16 A (réf. 4 111 58),
- 3 prises 16 A 2P+T (réf. 5 553 84).

Réf. 0 589 72

Caractéristiques électriques : 16 A • 400 V \sim • 3P+N+T • 50/60 Hz • 11 kVA,
 Composition :

- 1 disjoncteur différentiel tétrapolaire 16 A (réf. 4 111 86),
- 2 prises 2P+T (réf. 5 551 84),
- 1 prise 2P+T shuko/IT (réf. 5 551 88),
- 1 prise 3P+T (réf. 6 870 16 + 0 539 48).

Réf. 0 589 73

Caractéristiques électriques : 16 A • 400 V \sim • 3P+N+T • 50/60 Hz • 11 kVA,
 Composition :

- 1 disjoncteur différentiel tétrapolaire 16 A (réf. 4 111 86),
- 2 prises 2P+T (réf. 5 551 84),
- 2 prises 2P+T shuko (réf. 6 870 16 + 0 539 48),
- 2 prises 3P+T 380 V \sim (réf. 5 551 88).

Réf. 0 589 74

Caractéristiques électriques : 16 A • 400 V \sim • 3P+N+T • 50/60 Hz • 11 kVA,
 Composition :

- 1 disjoncteur différentiel tétrapolaire 16 A (réf. 4 111 86),
- 2 prises 2P+T 16 A (réf. 5 553 84),
- 2 prises 3P+T 16 A (réf. 5 553 88).

3. CONFORMITES

- Conformes à la norme IEC 61439-4 : ensembles d'appareillages à basse tension. Partie 4 : règles particulières pour ensembles de chantier.
- Conformes au décret du 14 novembre 1988 sur la protection des travailleurs.
- Conformes aux recommandations de l'OPPBTB (Organisme Professionnel de Prévention du Bâtiment et des Travaux Publics).
- Ces appareils peuvent être installés dans des installations conformes aux normes suivantes :
 - NF C 15-100 partie 7-704 : installations de chantier
 - NF C 15-100 partie 7-711 : installations temporaires ou CEI 60364
 - IEC / NF EN 62 262 : IK
 - IEC / NF EN 60 529 : IP

4. CARACTERISTIQUES TECHNIQUES

■ 4.1 Résistance au fil incandescent

650 °C : 30 s pour l'enveloppe
 850 °C : 30 s support de parties actives

■ 4.2 Températures d'utilisation

- 25 ° à + 40 °C

■ 4.3 Résistance aux UV

168 h - 550 W / m²

■ 4.4 Tenue aux courts circuits

I_{cc} = 10 kA

5. RACCORDEMENT

■ 5.1 Alimentation principale du coffret

Les coffrets sont à équiper :

- Coffret 16 A : Câble 5G2.5 mini,
- Coffret 32 A : Câble 5G6 mini,
- Coffret 40 A : Câble 5G10 mini.

■ 5.2 Raccordement des prises

Section des câbles à l'intérieur du coffret suivant l'intensité utilisée :

- socle 16 A : 2,5 mm²,
- socle 32 A : 6 mm².

■ 5.3 Types de protection et nombre de modules

Les coffrets P17 équipés ou à équiper peuvent intégrer des protections modulaires de différente nature :

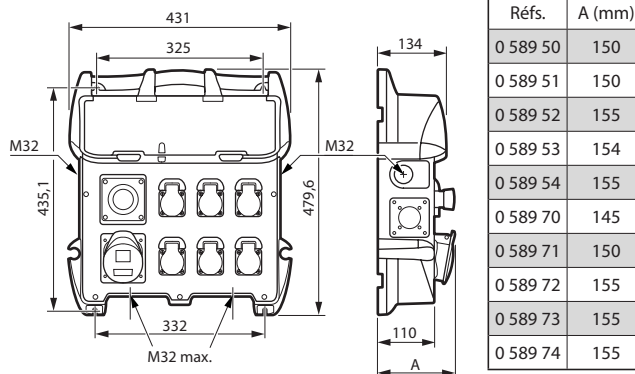
- Disjoncteur modulaire Lexic
- Disjoncteur différentiel Lexic
- Interrupteur différentiel Lexic

NB : il importera de vérifier, selon l'usage recherché, que la protection contre les contacts indirects (différentiels) et la protection contre les surcharges et courts-circuits (disjoncteurs Lexic) soient toutes les deux bien assurées.

Attention : un interrupteur différentiel n'assure pas de protection contre les surcharges et les courts-circuits.

Tenue au courts-circuits : concernant la tenue aux courts-circuits des disjoncteurs modulaires, disjoncteurs différentiels et interrupteurs différentiels, se reporter aux pages performances de ces produits dans le catalogue Legrand en vigueur.

6. DIMENSIONS



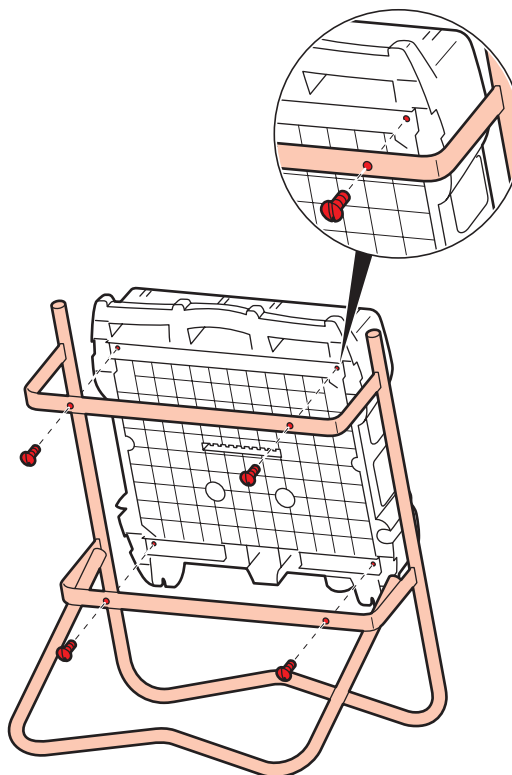
7. ACCESSOIRES

■ 7.1 Châssis pliable : Réf. 0 577 43

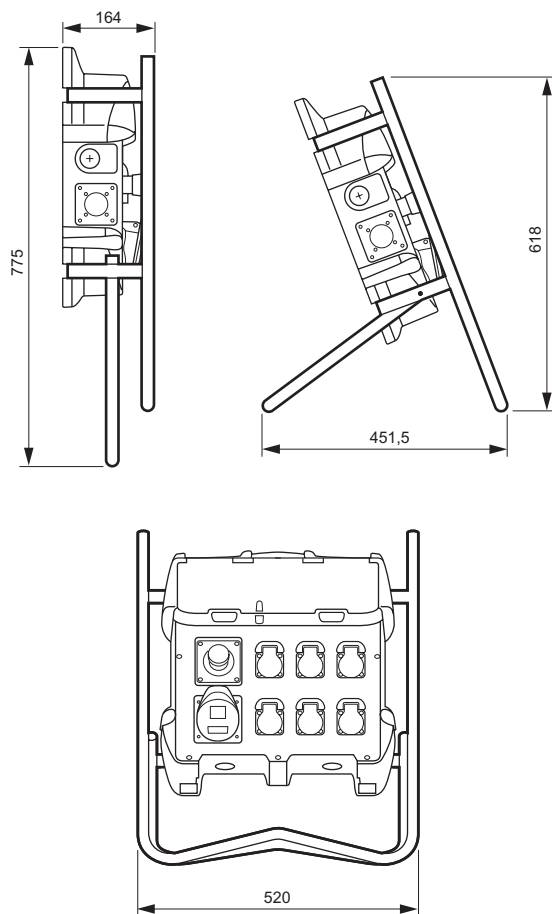
Couleur jaune RAL 1003.

Permet de supporter les coffrets d'étage et la fixation de l'ensemble de la structure sur le mur sans démontage préalable du châssis.

Faible encombrement facilitant le transport et le stockage.

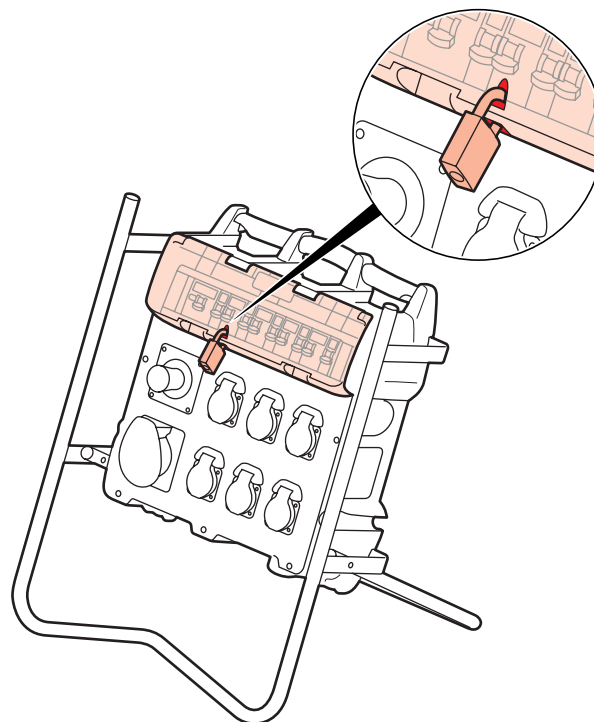


7. ACCESSOIRES (suite)



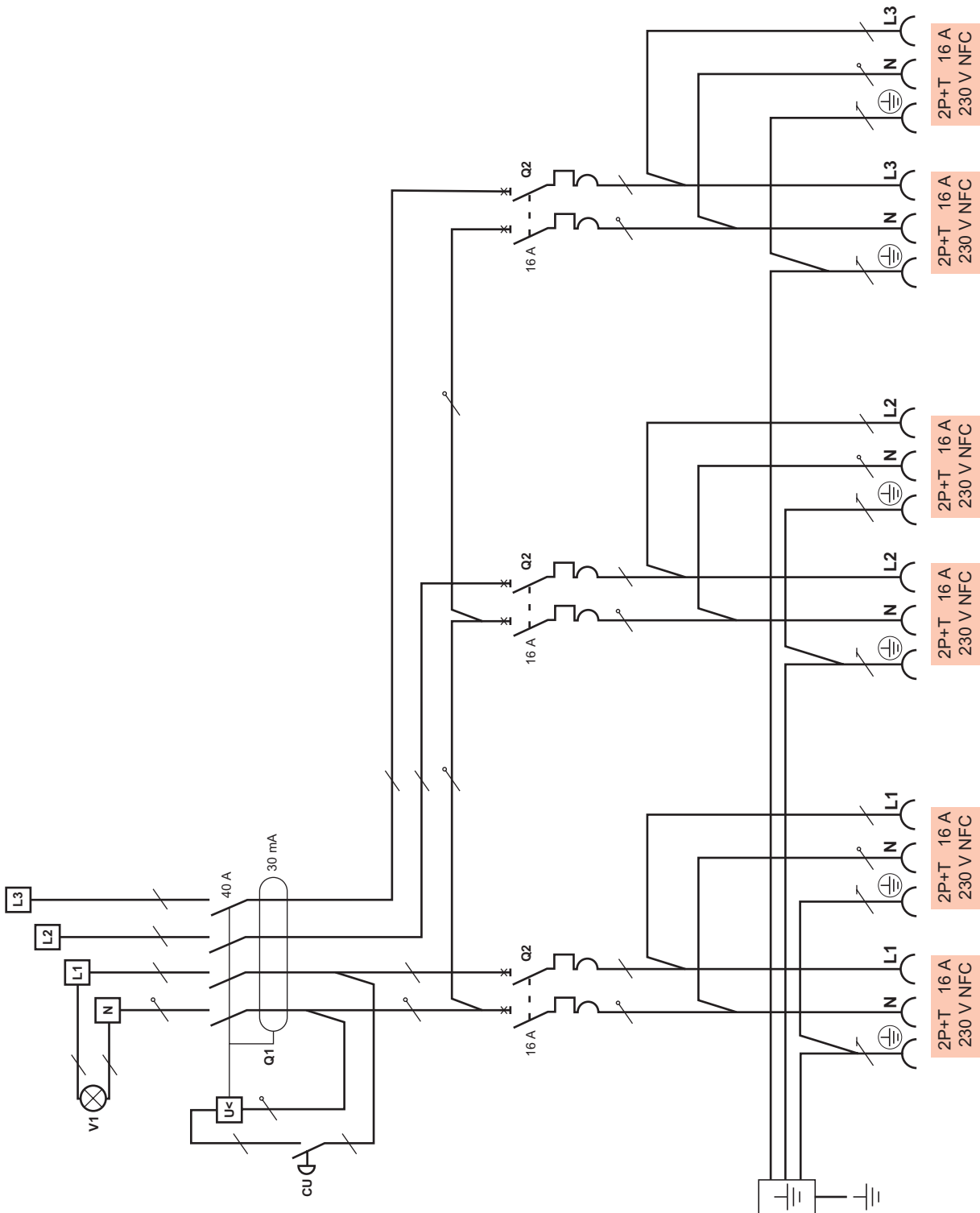
■ 7.2 Cadenassage de la fenêtre

Sécurité renforcée : accès limité aux protections grâce à l'ajout possible d'un cadenas (réf. 4 063 13)



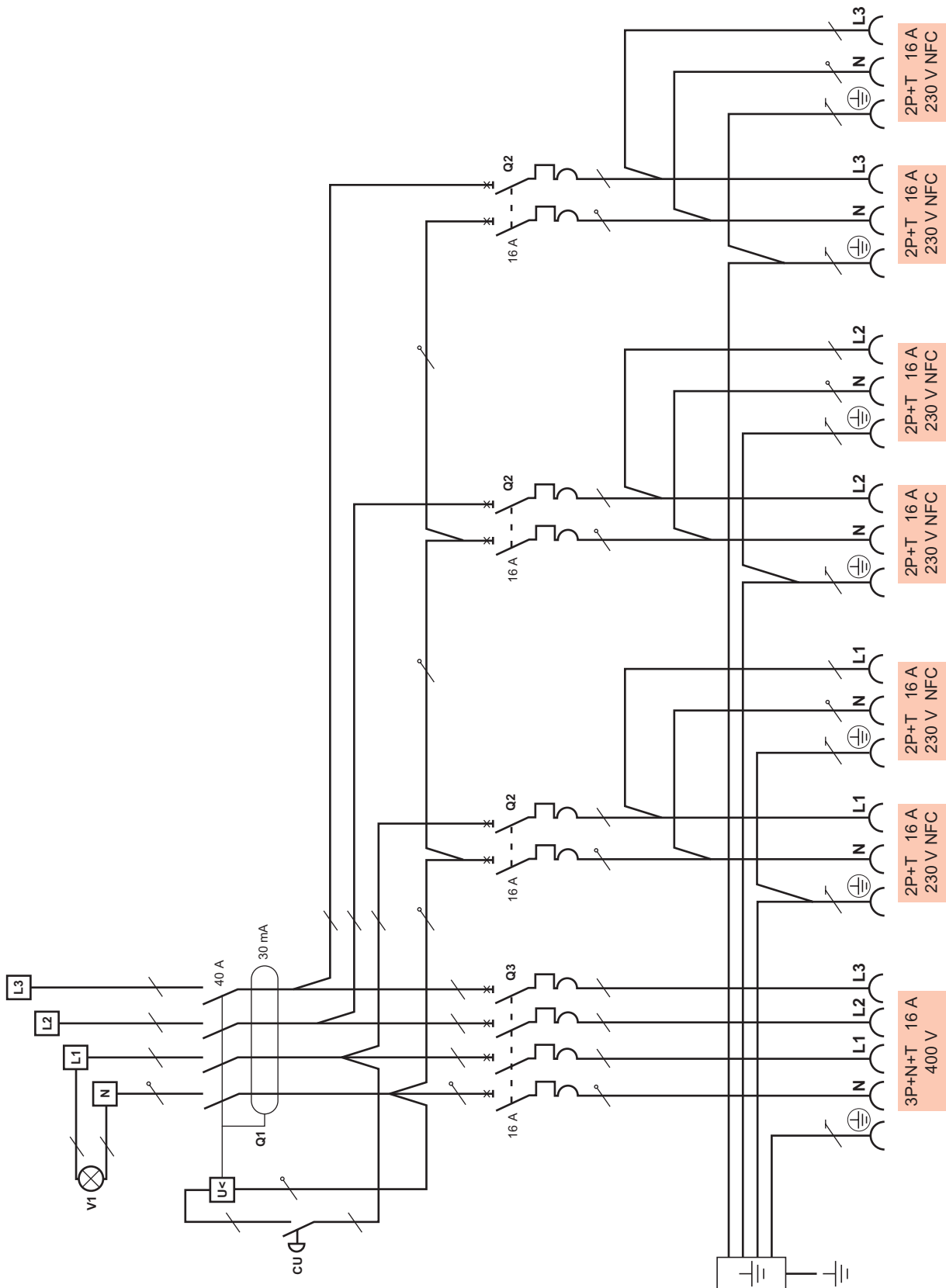
8. SCHEMAS DE CÂBLAGE

0 589 50 • 6 prises à brochage domestique



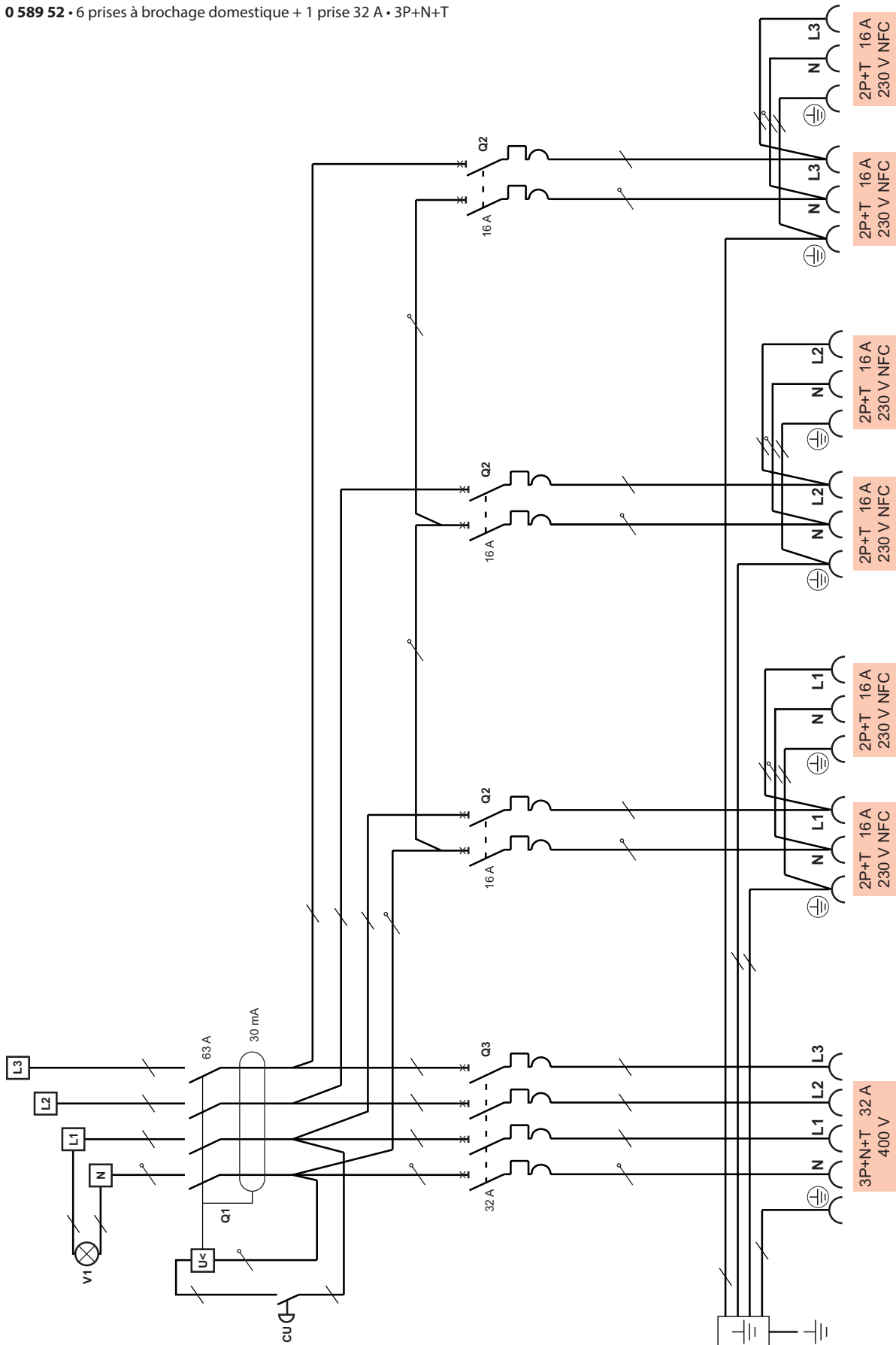
8. SCHEMAS DE CÂBLAGE (suite)

0 589 51 • 6 prises à brochage domestique + 1 prise 16 A • 3P+N+T



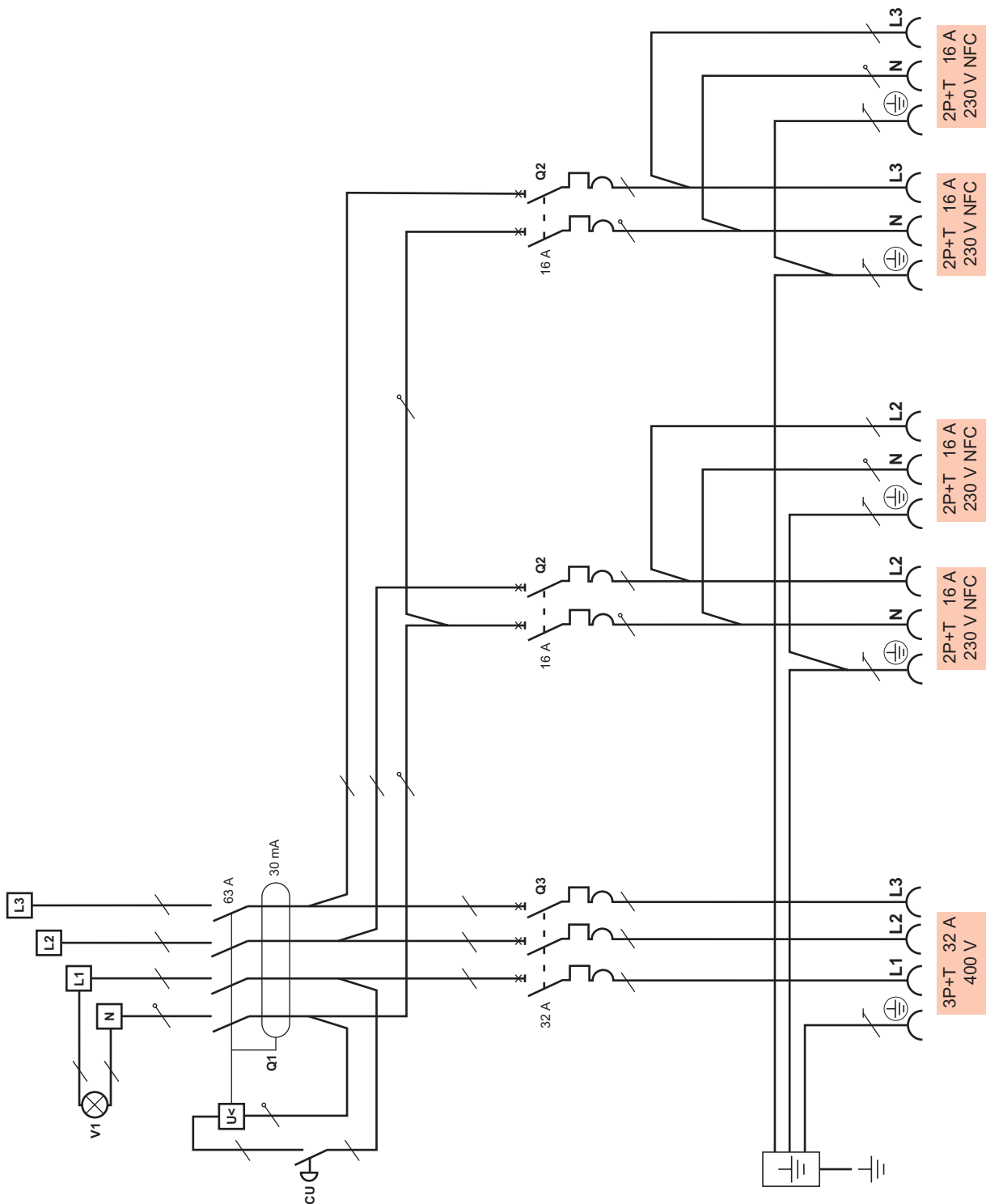
8. SCHEMAS DE CÂBLAGE (suite)

0 589 52 • 6 prises à brochage domestique + 1 prise 32 A • 3P+N+T



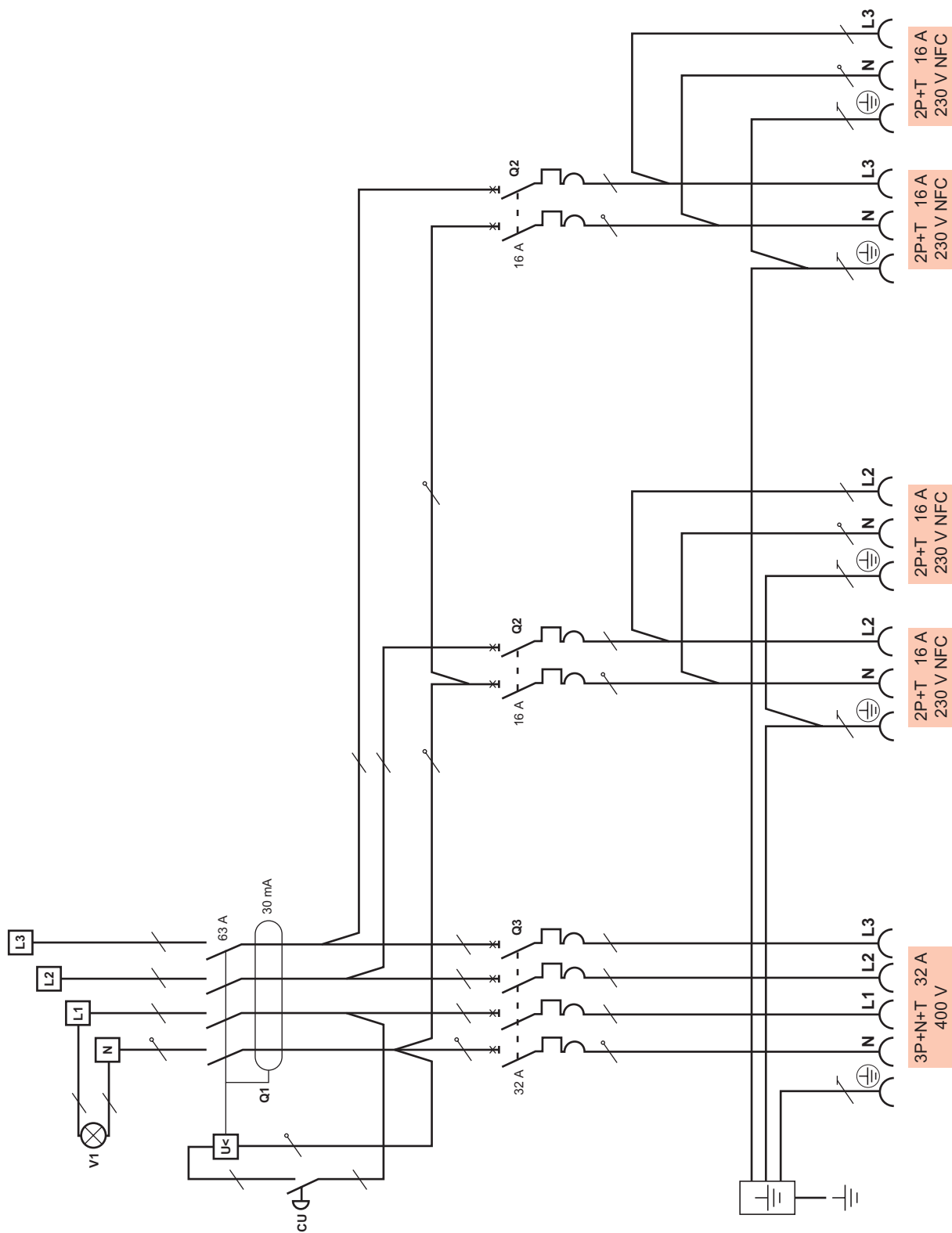
8. SCHEMAS DE CÂBLAGE (suite)

0 589 53 • 4 prises à brochage domestique + 1 prise 32 A • 3P+T



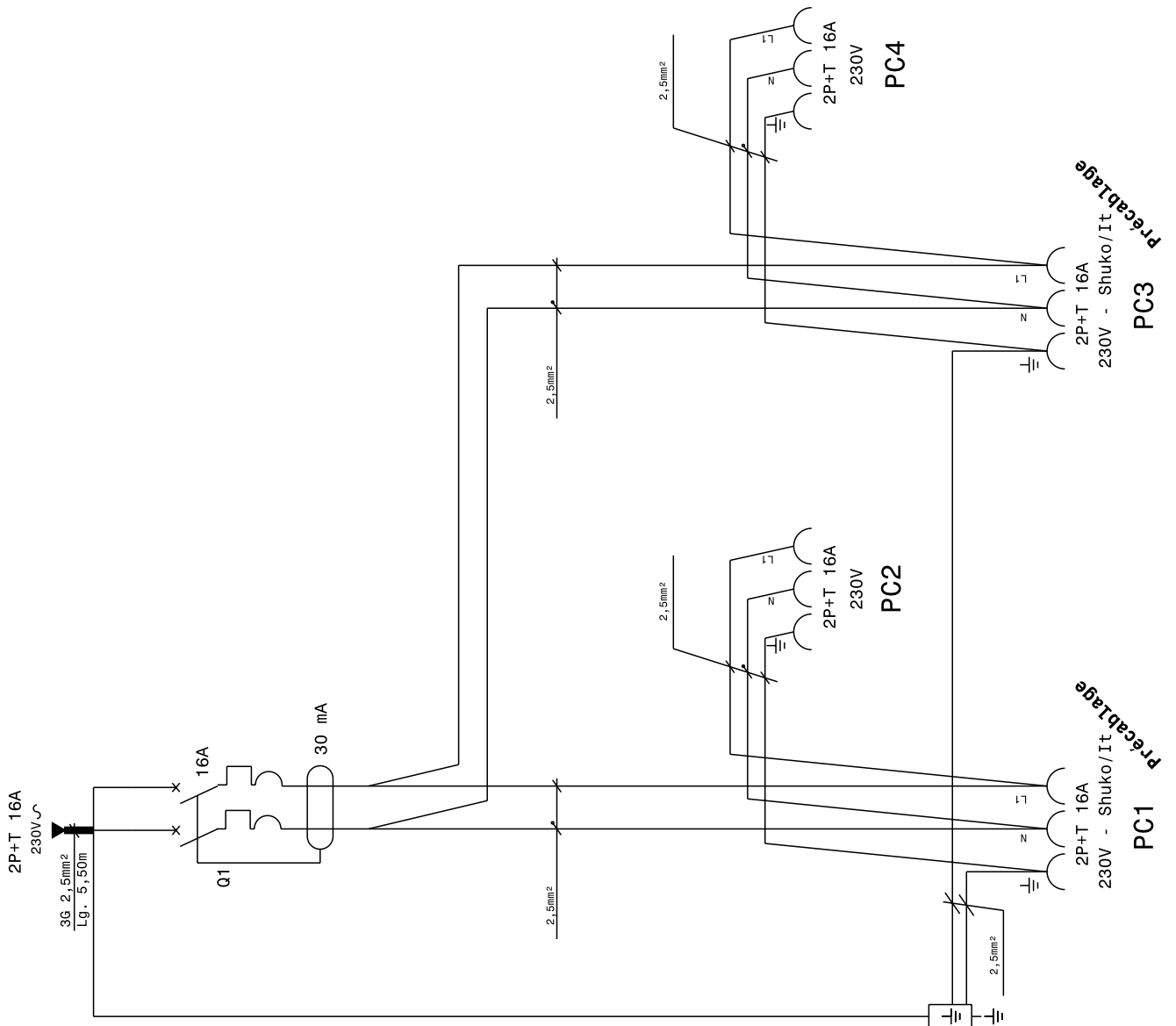
8. SCHEMAS DE CÂBLAGE (suite)

0 589 54 • 4 prises à brochage domestique + 1 prise 32 A • 3P+N+T



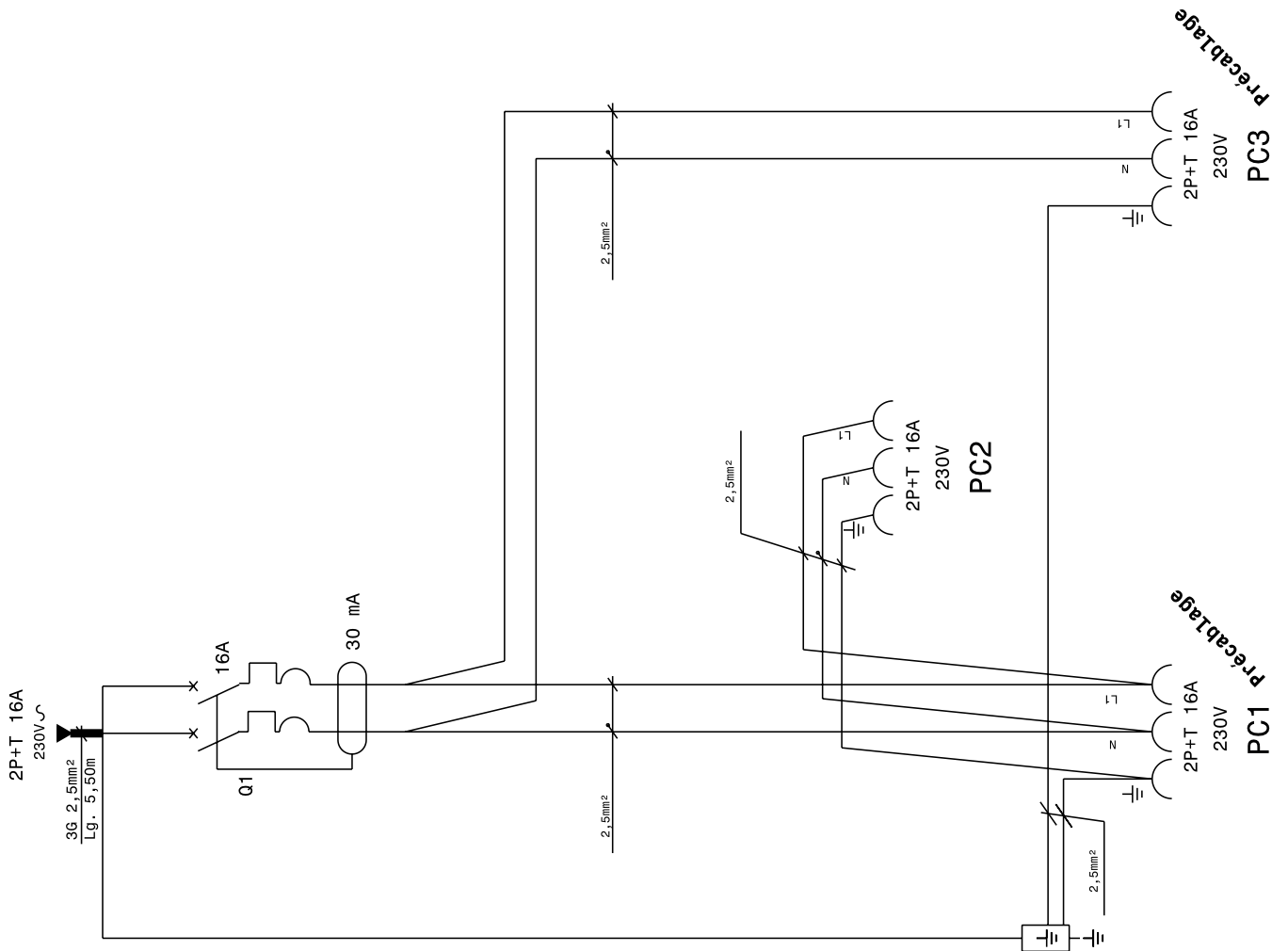
8. SCHEMAS DE CÂBLAGE (suite)

0 589 70



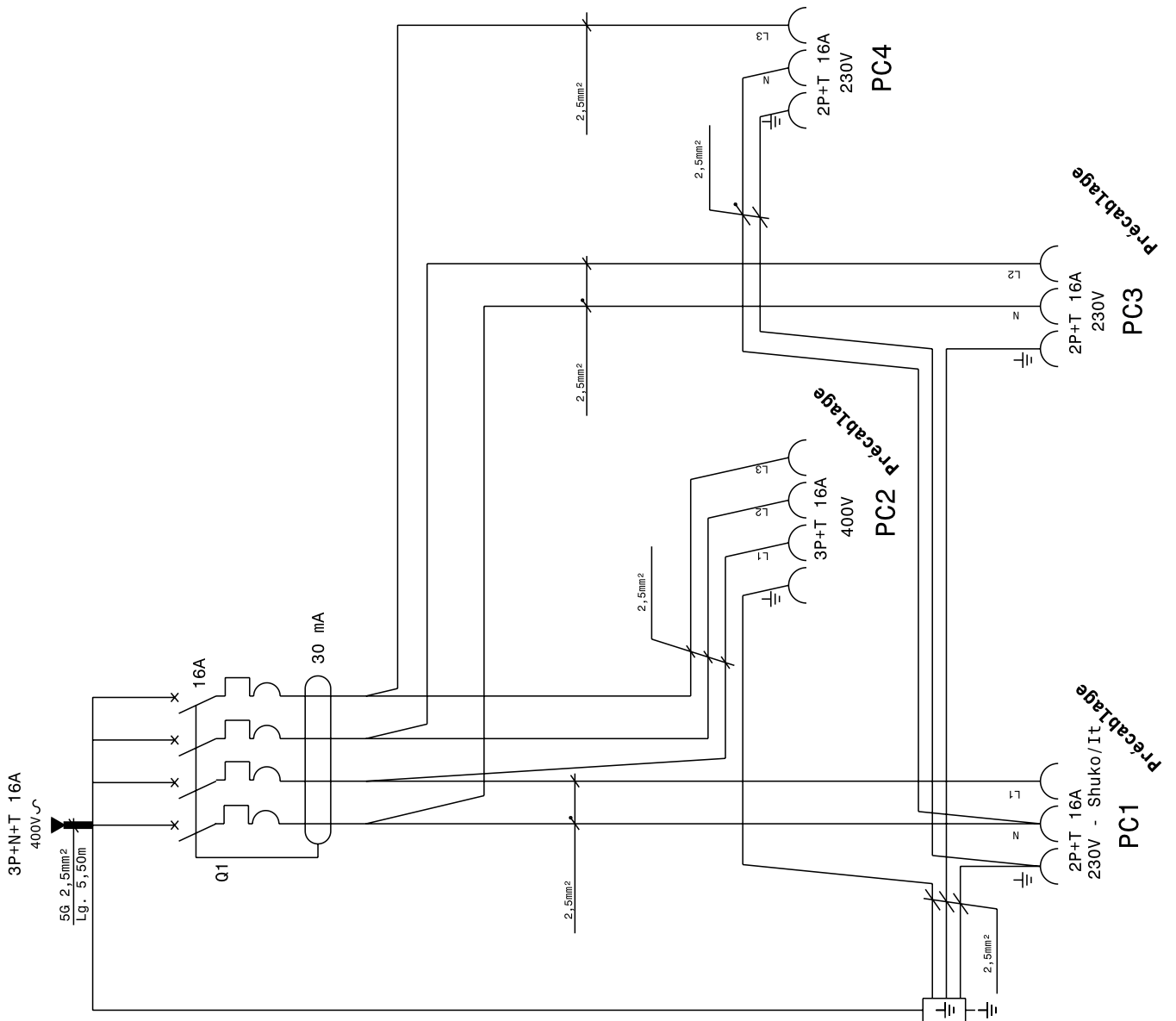
8. SCHEMAS DE CÂBLAGE (suite)

0 589 71



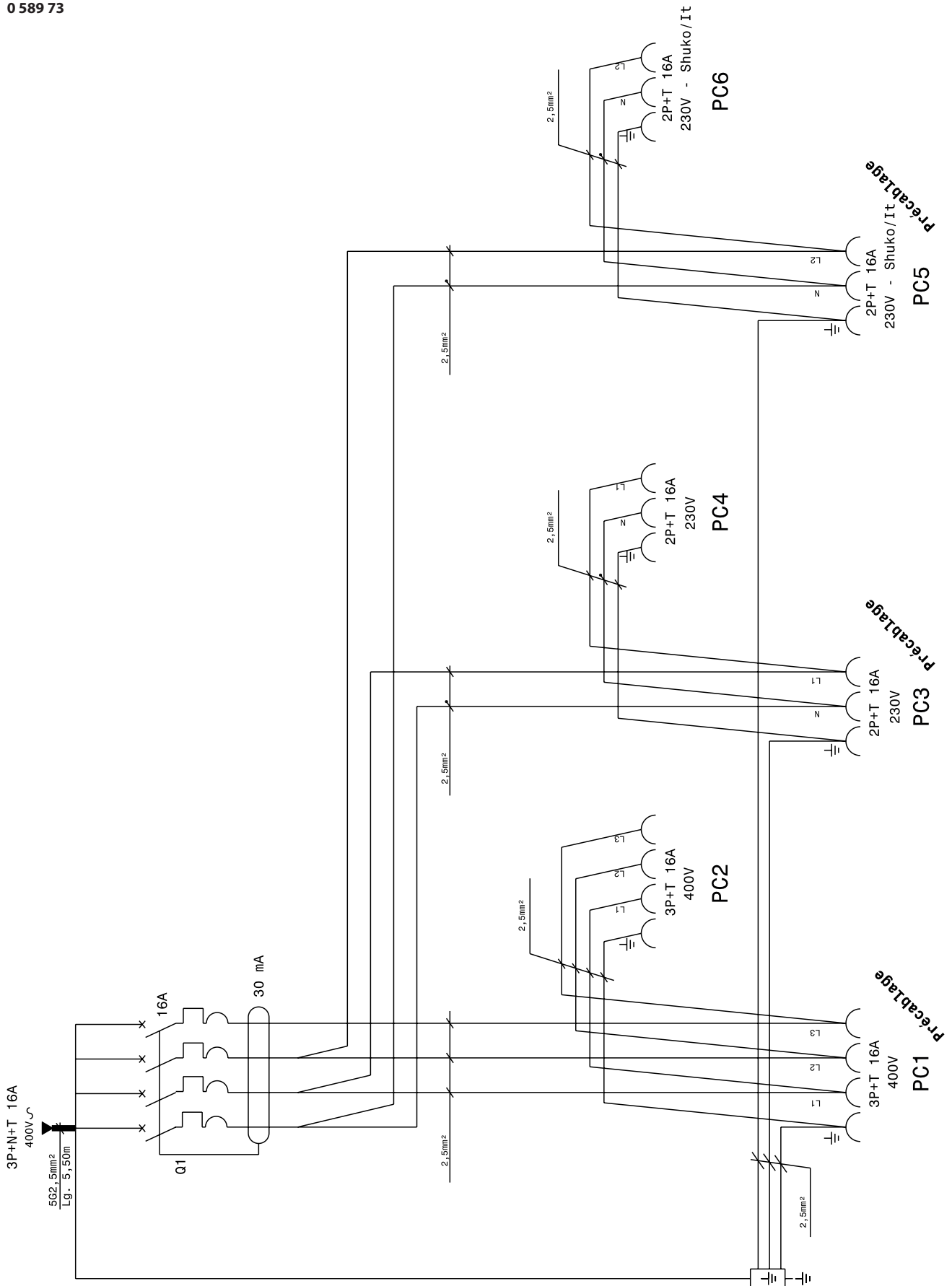
8. SCHEMAS DE CÂBLAGE (suite)

0 589 72



8. SCHEMAS DE CÂBLAGE (suite)

0 589 73



8. SCHEMAS DE CÂBLAGE (suite)

0 589 74

