

Déclencheur à minimum de tension (MT)

Référence(s) : 4 062 80 / 82

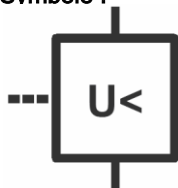


SOMMAIRE	PAGES
1. Description, utilisation	1
2. Gamme.....	1
3. Cotes d'encombrement.....	1
4. Mise en situation - Raccordement.....	1
5. Caractéristiques générales	3
6. Conformités et Agréments	4

1. DESCRIPTION - UTILISATION

- . Déclencheur à minimum de tension (MT) : permet le déclenchement à distance du produit associé.
- . Le déclencheur à minimum de tension est équipé d'une temporisation réglable de 0 à 300 ms permettant d'éviter les déclenchements intempestifs dus aux microcoupures du réseau d'alimentation.

Symbole :

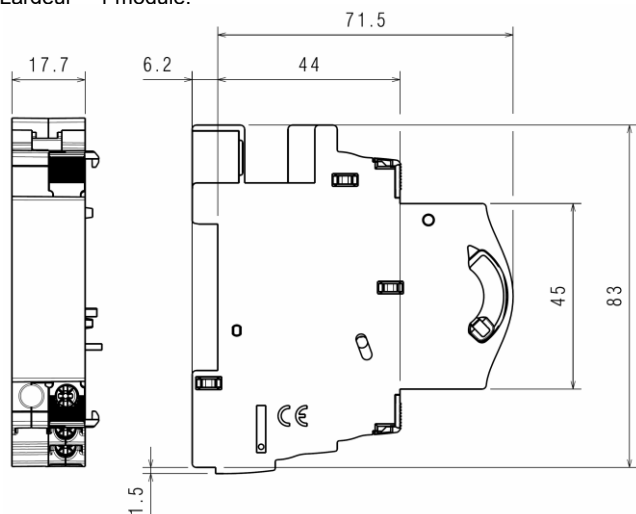


2. GAMME

- . Référence 4 062 80 : 24 et 48 V ~/= (a.c. / d.c.).
- . Référence 4 062 82 : 230 V ~ (a.c.).

3. COTES D'ENCOMBREMENT

Largeur = 1 module.



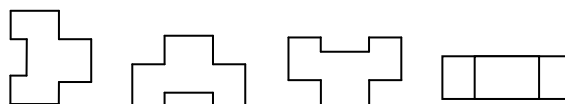
4. MISE EN SITUATION - RACCORDEMENT

Fixation :

- . Sur rail symétrique EN/IEC 60715 ou DIN 35, par l'appareil auquel il est associé.

Positionnements de fonctionnement :

- . Vertical, Horizontal, à l'envers, sur le coté.



Alimentation :

- . Par le bas.

Bornes :

- . Profondeur des bornes : 8 mm.
- . Longueur préconisée pour le dénudage : 8 mm.

Tête de vis :

- . Fendues et Pozidriv n°1 (UNI7596 type Z1).

Couple de serrage recommandé :

- . 1 Nm.

Outils nécessaires :

- . Pour les bornes : tournevis Pozidriv n° 1 ou tournevis plat 4 mm.
- . Pour le bouton de réglage de la temporisation: tournevis plat 4 mm.

Capacité des bornes :

	Câble en cuivre	
	Sans embout	Avec embout
Câble rigide	1 x 0,5 mm ² à 1,5 mm ² 2 x 1,5 mm ²	-
Câble flexible	1 x 0,5 mm ² à 1,5 mm ² 2 x 1,5 mm ²	1 x 0,5 mm ² à 1,5 mm ² 2 x 1,5 mm ²

Manceuvre de l'appareil :

- . Par la manette du produit associé, pour réarmer le déclencheur.

Déclencheur à minimum de tension (MT)

Référence(s) : 4 062 80 / 82

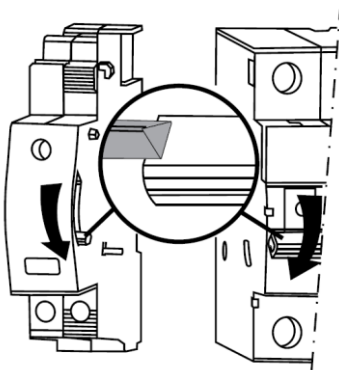
4. MISE EN SITUATION – RACCORDEMENT (suite)

Visualisation de l'état du déclencheur :

- Par voyant mécanique en face avant.
 - rouge : signale le déclenchement par la bobine.
 - transparent : le déclencheur est en position ON (position armée, prêt au déclenchement).

Assemblage :

- Se monte sur la gauche des disjoncteurs, disjoncteurs différentiels, interrupteurs différentiels et interrupteurs sectionneurs Legrand.
- Se fixe sans outil à l'aide de griffes plastiques sur le produit associé.
- Montage des produits en position OFF.
- L'organe de réenclenchement de la bobine à minimum de tension doit se positionner au dessus de la manette du produit associé ou de l'auxiliaire de signalisation.



Liste des associations autorisées (règles générales) :

- Trois auxiliaires maximum dont :
 - deux auxiliaires de signalisation au maximum (références 4 062 58 / 60 / 62 / 66).
 - un seul auxiliaire de commande (références 4 062 76 / 78 / 80 / 82 / 84).
 - Dans le cas où un auxiliaire de commande est utilisé, il doit être associé à gauche d'un éventuel auxiliaire de signalisation (références 4 062 5x / 6x).
 - Pour les produits 1,5 modules par pôle :
- Si un auxiliaire de déclenchement (MT) références 4 062 80/82 est déjà associé à ce type de produit. Alors l'auxiliaire de signalisation devra être en 1 module références 4 062 66. Les auxiliaires de signalisation en 1/2 module ne fonctionnant pas dans ce cas de figure.
- Les combinaisons d'auxiliaires restent inchangées pour tous les autres produits.

Liste des associations autorisées (règles particulières) :

- Avec un interrupteur sectionneur DX-IS : un seul auxiliaire de signalisation maximum de type "contact auxiliaire" (réf. (s) 4 062 58 / 66).
- Avec un interrupteur sectionneur DX-IS à déclenchement, trois auxiliaires maximum dont
 - un ou deux auxiliaires de signalisation de type "contact auxiliaire" (réf. (s) 4 062 58 / 66).
 - un auxiliaire de commande réf. 4 062 7x / 8x.
- Avec un disjoncteur, un disjoncteur différentiel ou un interrupteur différentiel modulaire DX³, trois auxiliaires maximum dont :
 - un ou deux auxiliaires de signalisation de type "contact

4. MISE EN SITUATION – RACCORDEMENT (suite)

Tableaux des combinaisons d'auxiliaires :

Pour les produits 1 module / pôle :

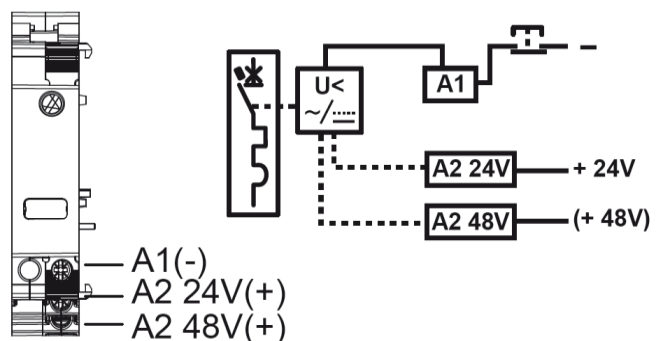
		4 062 .. 50 / 52 / 56 / 58 / 60 / 62 / 66 / 76 / 78 / 80 / 82 / 84 / 86 / 87	47,5 mm
	4 062 .. 50 / 52 / 56 / 58 / 60 / 62 / 76 / 78 / 80 / 82 / 84 / 86 / 87	4 062 .. 50 / 52 / 56 / 58 / 60 / 62	
	4 062 .. 50 / 52 / 56 / 58 / 60 / 62 / 64 / 66 / 76 / 78 / 80 / 82 / 84 / 86 / 87	4 062 .. 64 / 66	
4 062 .. 76 / 78 / 80 / 82 / 84 / 86 / 87	4 062 .. 50 / 52 / 56 / 58 / 60 / 62	4 062 .. 50 / 52 / 56 / 58 / 60 / 62	
	4 062 .. 50 / 52 / 56 / 58 / 60 / 62 / 64 / 66	4 062 .. 64 / 66	

Pour les produits 1,5 modules / pôle

		4 062 .. 50 / 52 / 56 / 58 / 60 / 62 / 66 / 76 / 78 / 80 / 82 / 84 / 86 / 87	26,7 mm
	4 062 .. 50 / 52 / 56 / 58 / 60 / 62	4 062 .. 50 / 52 / 56 / 58 / 60 / 62	
	4 062 .. 50 / 52 / 56 / 58 / 60 / 62 / 64 / 66 / 76 / 78 / 80 / 82 / 84 / 86 / 87	4 062 .. 64 / 66	
4 062 .. 76 / 78 / 80 / 82 / 84 / 86 / 87	4 062 .. 64 / 66	4 062 .. 64 / 66	

Schémas de raccordement électrique :

réf. 4 062 80.



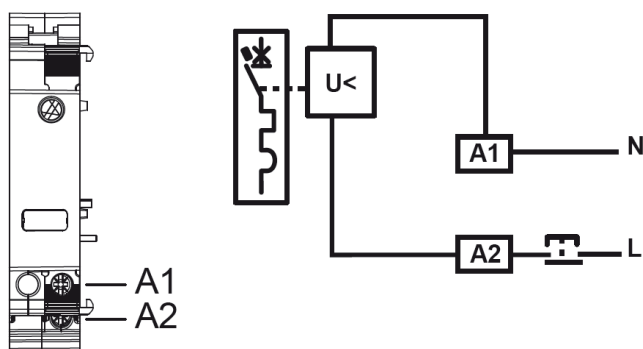
Déclencheur à minimum de tension (MT)

Référence(s) : 4 062 80 / 82

4. MISE EN SITUATION – RACCORDEMENT (suite)

Schémas de raccordement électrique : (suite)

. réf. 4 062 82.

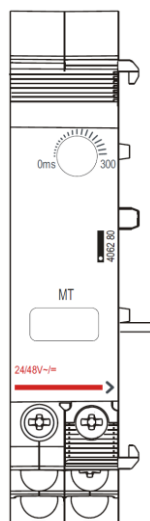


5. CARACTERISTIQUES GENERALES

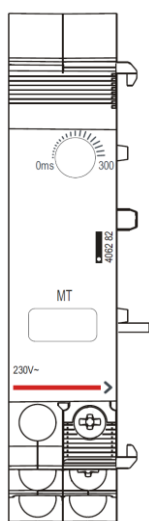
Marquage face avant :

. Par tampographie ineffaçable :

réf. 4 062 80



réf. 4 062 82



- nom de la fonction : MT = Minimum de tension.
- tensions de fonctionnement.
- réglage de la temporisation au déclenchement.
- référence et logotype

Tension d'utilisation (Un) :

. Référence 406 280 : 24 et 48 V ~/= (a.c. / d.c.).

. Référence 406 282 : 230 V~ (a.c.).

Tension de déclenchement :

. 35% de Un.

Tension de relâchement :

. 70% de Un.

5. CARACTERISTIQUES GENERALES (suite)

Temps de déclenchement :

. $t \leq 40$ ms avec le réglage de la temporisation sur "0".

. $t = 400$ ms (+/- 50%) avec le réglage de la temporisation sur "300".

Puissance consommée :

. Réf. 4 062 80 :

- 24 V d.c. = 0,1 W

- 24 V a.c. = 0,1 VA

- 48 V d.c. = 0,2 W

- 48 V a.c. = 0,2 VA

. Réf. 4 062 82 :

- 230 V a.c. = 1 VA.

Tension assigné de tenue aux chocs :

. $U_{imp} = 5$ kV.

Compatibilité électromagnétique :

. Transitions rapides (burst) : 4 kV.

. Impulsions 1,2/50 μ s (surge) : 4 kV en mode différentiel et 5 kV en mode commun.

Tension d'isolement :

. $U_i = 500$ V.

Rigidité diélectrique :

. 2500 V.

Effort de déclenchement :

. 3 Nm.

Endurance mécanique :

. 3000 déclenchements électriques.

. Ces déclencheurs supportent les cycles d'endurances mécaniques du produit associé.

Température ambiante de fonctionnement :

. Min. = - 25 °C Max. = + 70 °C.

Température ambiante de stockage :

. Min. = - 40 °C Max. = + 70 °C.

Matière de l'enveloppe :

. Polycarbonate chargé à 10% de fibre de verre..

. Caractéristiques de cette matière : auto extinguable, résistance à la chaleur et au feu selon la norme EN 60898-1, épreuve du fil incandescent à 960°C (650°C pour la manette).

Classe de protection :

. Indice de protection des bornes contre les corps solides et liquides : IP 20 (selon les normes IEC 529, EN 60529 et NF C 20-010).

. Indice de protection de l'enveloppe contre les corps solides et liquides : IP 40 (selon les normes IEC 529, EN 60529 et NF C 20-010).

. Indice de protection contre les chocs mécaniques : IK 02 (selon les normes EN 50102 et NF C 20-015).

5. CARACTERISTIQUES GENERALES *(suite)*

Résistance aux vibrations sinusoïdales :

- . Selon IEC 60068-2-6.
- . Axis : x, y, z.
- . Gamme de fréquences : 5÷100 Hz ; durée 90 mn.
- . Déplacement (5÷13,2 Hz) : 1 mm
- . Accélération (13,2÷100 Hz) : 0,7g (g=9,81 m/s²).

Poids moyen par appareil :

- . 0,063 kg.

Volume emballé :

- . 0,21 dm³.

Repérage :

- . Repérage des circuits sur le produit associé, en face avant par étiquette dans le "porte étiquette" de ce produit associé.

Puissance dissipée (W) :

- . Réf. 4 062 80 :
 - 24 V ac / d.c = 0,1 W.
 - 48 V ac / d.c. = 0,2 W.
- . Réf. 4 062 82 :
 - 230 V a.c. = 1 VA.

6. CONFORMITES ET AGREMENTS

Conformité aux normes :

- . Normes de référence : IEC/EN 23-105.
- . Normes: EN 60439-1 (Directive basse tension 2006/95/EC), EN 60439-3 (Directive EMC 2004/108/EC).
- . Directives communautaires : 73/23/CEE + 93/68/CEE.