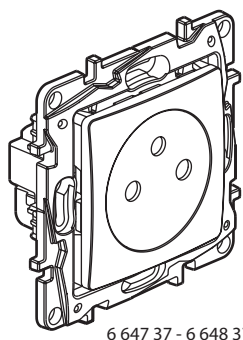
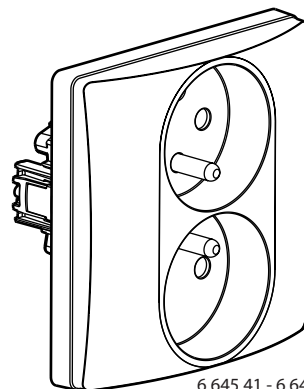


Niloé™
Prises de courant

Référence(s) : 6 643 35 - 6 645 41 - 6 646 41
 6 647 28/34/35/37/45 - 6 648 34/35/37/45



6 647 37 - 6 648 37



6 645 41 - 6 646 41

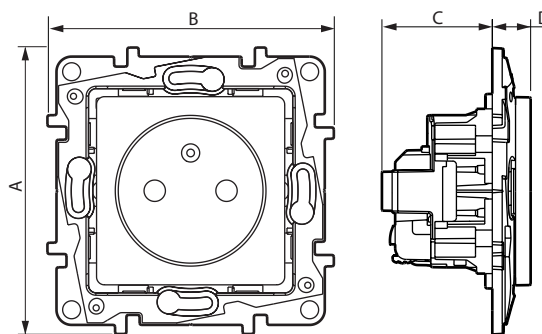
1. USAGE

Prises de courant 16 A - 250 VAC, avec éclips de protection. Standard franco-belge.
 Mécanismes livrés avec enjoliveurs et supports. A équiper de plaques.
 Montage en encastré ou en saillie.
 Fixation à vis et à griffes avec accessoire griffe (réf. 6 650 99).
 Livrés avec coques de protection de chantier.

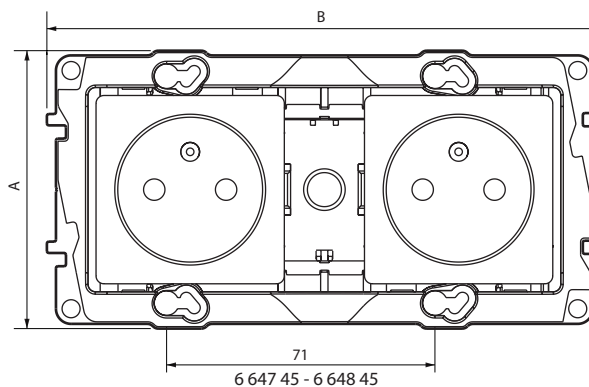
2. GAMME

	Description	Pur	Lin
	Prise 2 P+T	6 643 35	-
		6 647 35	6 648 35
	Prise 2 P+T spéciale rénovation Encombrement réduit Compatible avec les boîtes profondeur 30 mm.	6 647 28	-
	Prise 2 P+T affleurante	6 647 37	6 648 37
	Prises doubles 2 P+T précâblées 2 postes	6 647 45	6 648 45
	Prises doubles 2 x 2 P+T compactes. Installation en monoposte. Livré complet avec plaque. Permet de remplacer 1 prise par 2 prises sans changement de boîte d'encastrement.	6 645 41	6 646 41
	Prise 2 P	6 647 34	6 648 34

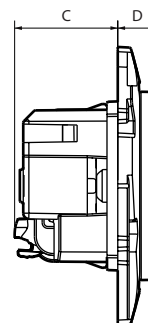
3. COTES D'ENCOMBREMENT



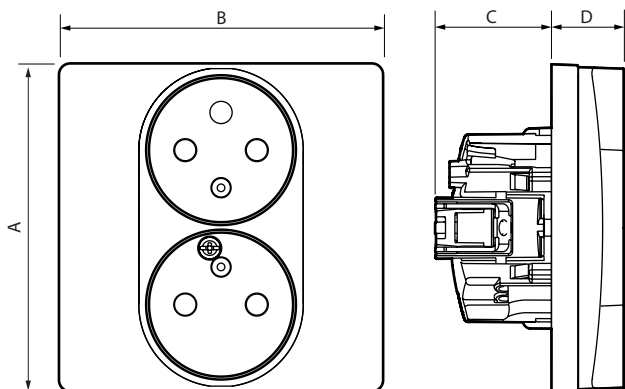
6 647 37 - 6 648 37



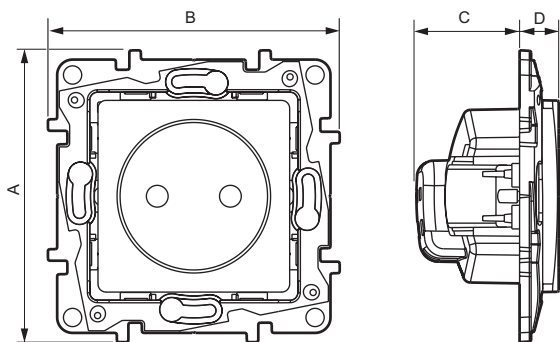
6 647 45 - 6 648 45



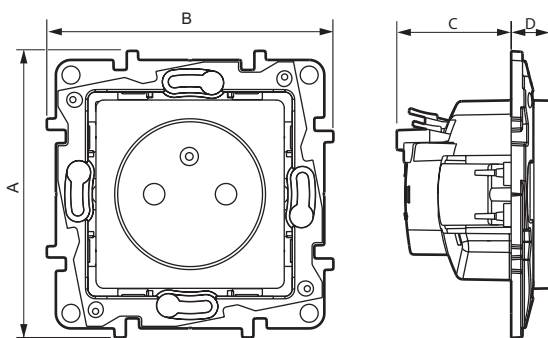
3. COTES D'ENCOMBREMENT (suite)



6 645 41 - 6 646 41



6 647 34 - 6 648 34



6 643 35 - 6 647 35 - 6 648 35

Références	A	B	C	D
6 647 37 - 6 648 37	76	76	28,2	10
6 647 45 - 6 648 45	73,5	147	27,5	10,5
6 645 41 - 6 646 41	87	86	31	19
6 647 34 - 6 648 34	76	76	27	10
6 643 35 - 6 647 35 - 6 648 35	76	76	30	10

4. CONNEXION

Réf. 6 643 35 - 6 645 41 - 6 646 41 - 6 647 35/37/45 - 6 648 35/37/45

Bornes automatiques
Capacité des bornes : 2 x 2,5 mm²
Longueur de dénudage : 13 mm (marquage longueur de dénudage sur le produit).

Réf. 6 647 28/34 - 6 648 34

Bornes à vis
Capacité des bornes : 2 x 2,5 mm²
Couple de serrage : 0,8 Nm
Longueur de dénudage : 13 mm
Tournevis : Posidrive 1, Philips 1, plat de 4 mm.

5. CARACTÉRISTIQUES TECHNIQUES

■ 5.1 Classe de protection

Protection contre les corps solides et liquides : IP 31
Protection contre les chocs : IK 04

■ 5.2 Caractéristiques matières

Aspect polyglacé
Couleurs : Pur RAL 903 et Lin RAL 113
Matière : - Plaque ABS
- Enjoliveur de prise de courant : PC
- Sans halogène
- Tenue aux UV
Matière du support : - PC
- Couleur : gris RAL 737

Autoextinguibilité :

+ 850° C / 30 s pour les pièces isolantes maintenant en place les parties sous tension.
+ 650° C / 30 s pour les autres pièces en matières isolantes.

■ 5.3 Caractéristiques électriques

Tension : 250 VAC
Intensité : 16 A

■ 5.4 Caractéristiques climatiques

Température de stockage et utilisation : - 5° C à + 35° C

6. ENTRETIEN

Nettoyage superficiel au chiffon.
Ne pas utiliser : acétone, dégraissant, trichloréthylène.

Tenue aux produits suivants : Hexane (EN 60669-1), alcool à brûler, eau savonneuse, ammoniac dilué, javel pure diluée à 10%, produit à vitres, lingettes pré-imprégnées.

Attention : Pour l'utilisation de produits d'entretien spécifiques autres, un essai préalable est nécessaire.

7. NORMES ET AGRÈMENTS

Conforme aux normes d'installation et de fabrication.
Voir e. catalogue.