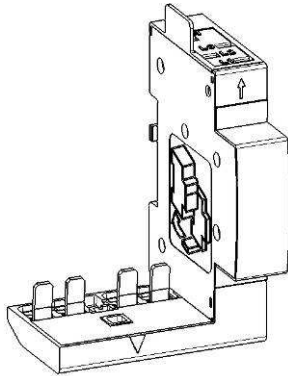


## Module de raccordement par peigne pour contacteurs tétrapolaires 40/63 A

Référence(s) : 406 302



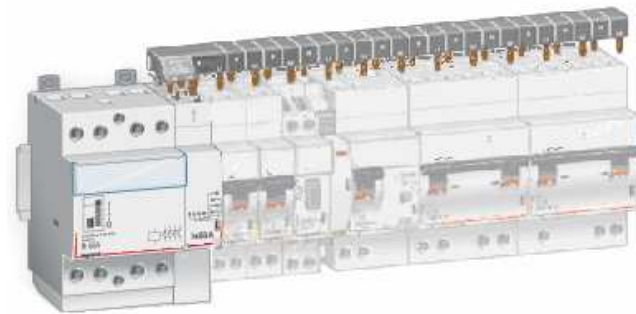
### SOMMAIRE

### PAGES

1. Description, utilisation.....	1
2. Gamme .....	1
3. Cotes d'encombrement .....	1
4. Mise en situation - Raccordement .....	1
5. Caractéristiques générales.....	2
6. Conformités et Agréments.....	2
7. Equipements et accessoires.....	3

### 1. DESCRIPTION - UTILISATION

Accessoire permettant le peignage direct et automatique des disjoncteurs P+N 1 module (neutre à gauche) ainsi que des disjoncteurs tri et tétrapolaires 3 modules pour peigne HX3 optimisé, en aval d'un contacteur tétrapolaire 40 ou 63 A.



### 2. GAMME

**Polarité :**

. 4 poles

**Largeur :**

. 4 modules - (4 x 17,8 mm)

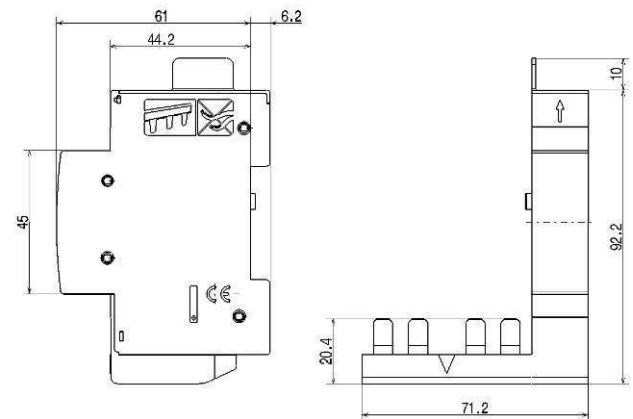
**Calibre :**

. ≤ 63 A

**Tension / Fréquence nominale :**

. 400 V ~ - 50 / 60 Hz

### 3. COTES D'ENCOMBREMENT



### 4. MISE EN SITUATION - RACCORDEMENT

**Fixation :**

. Sur produit associé, lui-même fixé sur un rail DIN 35 ou symétrique EN 60.715

**Raccordement direct et automatique par peigne :**

. Uniquement par peigne à dent, par simple insertion sans outil  
 . Type de peigne : Tétrapolaire "Tête de goupe" référence 405 200/201/202



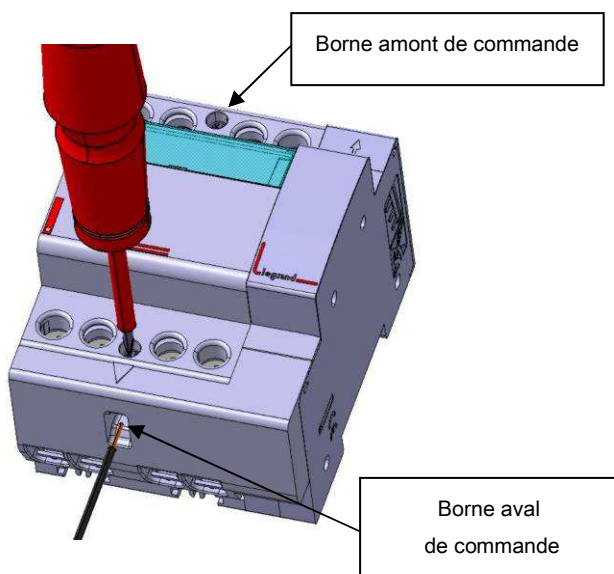
# Module de raccordement par peigne pour contacteurs tétrapolaires 40/63 A

Référence(s) : 406 302

## 4. MISE EN SITUATION – RACCORDEMENT (suite)

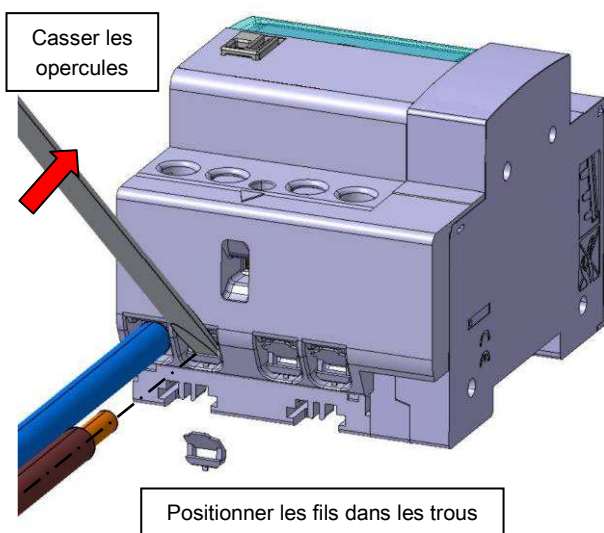
### Raccordement de la commande:

- . En amont : Directement dans la borne amont de commande au contacteur
- . En aval : Par l'orifice laisser dans le module de raccordement qui donne accès à la borne aval de commande du contacteur



### Raccordement avec l'aval du produit associé :

- . Possibilité de raccordement supplémentaire en aval du produit associé au moyen de bornes pour un repiquage par câble  $\leq 16 \text{ mm}^2$ . Ces bornes sont accessibles une fois les opercules cassés.



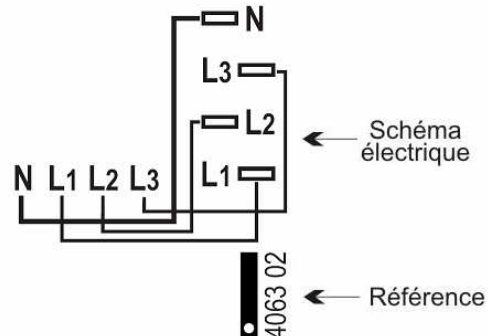
- . Couple de serrage des bornes du produit associé : 2 à 3 Nm
- . Degré de protection contre le toucher après raccordement : IP 20

### Outils nécessaires :

- . Pour le raccordement avec le produit associé : tournevis 6.5 mm
- . Pour casser les opercules : tournevis lame plate 5 mm

## 5. CARACTERISTIQUES GENERALES

Marquage face avant : par tampographie ineffaçable



Calibre  $\rightarrow I \leq 63 \text{ A}$

### Résistance à la chaleur et au feu de l'enveloppe :

- . Tenue à l'épreuve du fil incandescent à 960°C, selon la norme IEC/EN 60898-1
- . Classification V2, selon la norme UL94

### Potentiel calorifique supérieur :

- . Le potentiel calorifique est estimé à : 1,11 MJ

### Poids de l'appareil :

0,11 Kg

### Volume et quantité emballés :

Volume - (dm <sup>3</sup> )	Conditionnement
0,68	Par 1

### Tension d'isolement :

- . 500 V~

### Rigidité diélectrique :

- . 2000 V~

### Tension assignée de tenue aux chocs :

- . Uimp = 4 kV (onde 1.2 / 50  $\mu\text{s}$ )

## 5. CARACTERISTIQUES GENERALES *(suite)*

### Température de fonctionnement :

. -25 °C à +70 °C

### Température de stockage :

. -40 °C à +70 °C

### Degré de protection :

. Protection des bornes contre les contacts directs, indice de protection contre les corps solides et liquides (appareil câblé) : IP20 selon normes IEC 529 – EN 60529 et NF 20-010

. Protection de la face avant contre les contacts directs : IP40

. Classe II par rapport aux masses métalliques

. Indice de protection contre les chocs mécaniques IK04 selon normes EN 62262.

## 6. CONFORMITES ET AGREMENTS

### Conformité aux normes :

. La conformité à la norme du produit associé est conservée