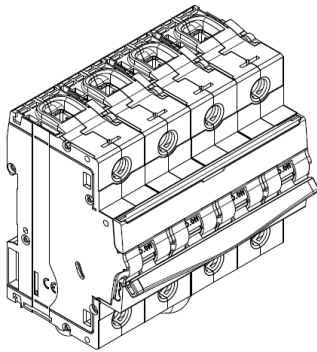


# Disjoncteur DX<sup>3</sup> courant continu ≤ 32A, 1000V (1,5 modules par pôle)

Référence(s) : 4 144 46 / 47 / 48 / 49 / 50 / 51



## SOMMAIRE

## PAGES

1. Description, utilisation .....	1
2. Gamme.....	1
3. Cotes d'encombrement.....	1
4. Mise en situation - Raccordement.....	1
5. Caractéristiques générales .....	2
6. Conformités et Agréments .....	3
7. Equipements et accessoires .....	4

### 1. DESCRIPTION - UTILISATION

. Disjoncteur magnétothermique à coupure pleinement apparente pour la commande et la protection des circuits électriques alimentés en courant continu. Ce disjoncteur modulaire est adapté aux applications photovoltaïques.

**Symbole :**



**Technologie :**  
. Appareil limiteur.

### 2. GAMME

**Polarité**  
. 2P en 6 modules.

**Intensités nominales I<sub>n</sub> :**  
. 10 A / 13 A / 16 A / 20 A / 25 A / 32 A

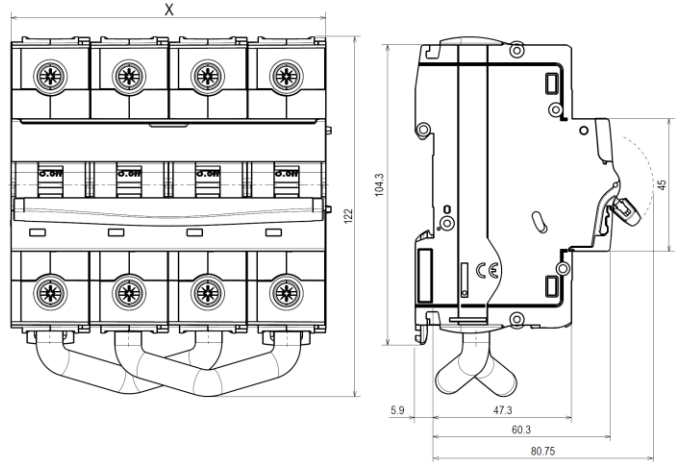
**Courbes de déclenchement magnétique :**  
. 5 ÷ 7 I<sub>n</sub>

**Seuil thermique :**  
. Courant de non déclenchement (I<sub>nf</sub>) : 1,05 I<sub>n</sub>.  
. Courant de déclenchement (I<sub>f</sub>) : 1,30 I<sub>n</sub>.

**Tension nominale :**  
. 1000 V d.c. (courant continu).

**Pouvoir de coupure :**  
. 1,5 kA selon la norme IEC/EN/NF 60947-2.

### 3. COTES D'ENCOMBREMENT

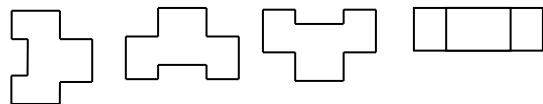


Polarité	"X" (mm)
2P	106.8 mm

### 4. MISE EN SITUATION - RACCORDEMENT

**Fixation :**  
. Sur rail symétrique IEC/EN 60715 ou DIN 35.

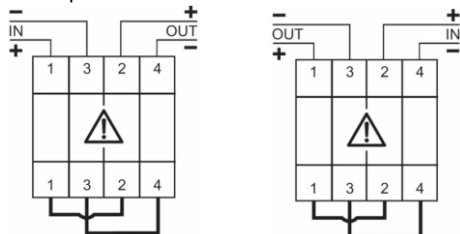
**Positionnements de fonctionnement :**  
. Vertical, Horizontal, à l'envers et sur le côté.



## 4. MISE EN SITUATION – RACCORDEMENT (suite)

### Alimentation :

. Par le haut uniquement comme indiqué dans les schémas électrique suivantes :



### Câble de liaison :

. Le disjoncteur est livré avec les câbles de liaison connectés.  
 . Câble en cuivre semi-rigide, 16mm<sup>2</sup>  
 . **Malgré les précautions prises, les vis ont pu se desserrer lors du transport. Veuillez les vérifier.**

### Profondeur de bornes de puissance:

. 19 mm.  
 . Obligation de séparer les bornes à l'aide des cloisons de séparation intégrées au disjoncteur.

### Longueur de dénudage préconisé :

. 17 mm pour les bornes de puissance.

### Tête de vis :

. Fendues et Pozidriv n°2.

### Couple de serrage :

. Recommandé : 3 Nm.  
 . Mini : 2,5 Nm. Maxi : 3,5 Nm.

### Outils nécessaires :

. Pour les bornes : tournevis Pozidriv n° 2 ou tournevis plat 5,5 mm (6,5 mm maximum).  
 . Pour l'accrochage : tournevis plat 5,5 mm (6 mm maximum).

### Capacité des bornes :

	Câble en cuivre	
	Sans embout	Avec embout
Câble rigide	1 x 1,5 mm <sup>2</sup> à 50 mm <sup>2</sup> 2 x 1,5 mm <sup>2</sup> à 16 mm <sup>2</sup>	-
Câble flexible	1 x 1,5 mm <sup>2</sup> à 32 mm <sup>2</sup> 2 x 1,5 mm <sup>2</sup> à 10 mm <sup>2</sup>	1 x 1,5 mm <sup>2</sup> à 35 mm <sup>2</sup>

### Manœuvre de l'appareil :

. Par la manette ergonomique 2 positions :  
 I / ON : Circuit fermé.  
 0 / OFF : Circuit ouvert.

### Visualisation de l'état des contacts :

. Par le marquage de la manette :  
 "O-Off" en blanc sur fond noir = contacts ouverts.  
 "I-On" en blanc sur fond noir = contacts fermés.  
 . Par un voyant mécanique en face avant :  
 Vert = contacts ouverts.  
 Rouge = contacts fermés.

## 4. MISE EN SITUATION – RACCORDEMENT (suite)

### Plombage :

. Possible en position "Ouvert" (OFF) ou "Fermé" (ON).

### Cadenassage :


. Par cadenas (références 4 063 13) et par support cadenas (référence 4 063 03) en position "Ouvert" (OFF).

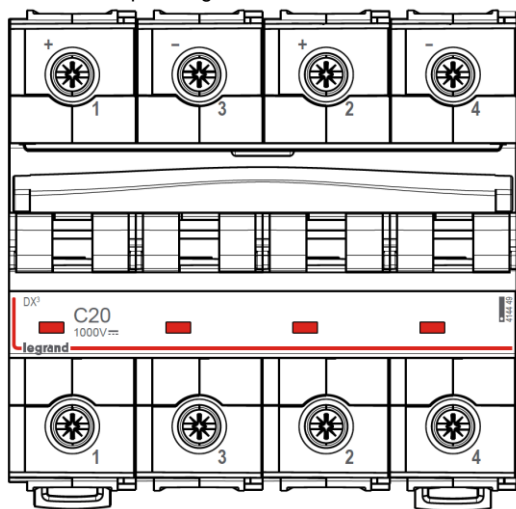
### Consignation :

. Possible seulement en position "Ouvert" (OFF) avec un consommable, par exemple un collier 2,4 mm.

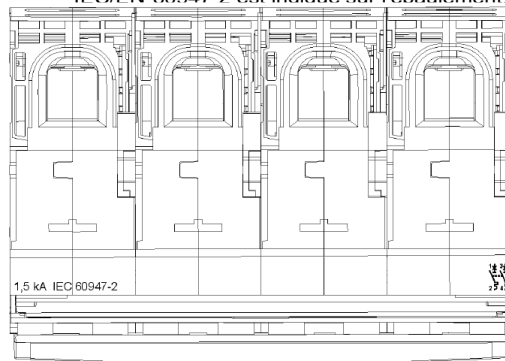
## 5. CARACTERISTIQUES GENERALES

### Marquage face avant :

. Par tamponographie ineffaçable :  
 - Nom de la gamme : DX<sup>3</sup>  
 - Courbe de déclenchement  
 - Courant nominal (en A)  
 - Tension  
 - Référence et logotype   
 - Marque : Legrand.



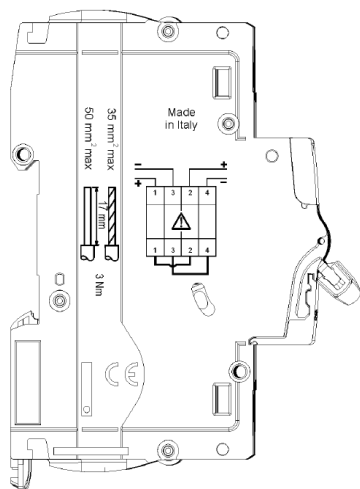
- Le pouvoir de coupure extrême Icu 1,5 kA selon la norme IEC/EN 60947-2 est indiqué sur l'épaulement



## 5. CARACTERISTIQUES GENERALES (suite)

### Marquage face latérale :

. Par laser:



### Pouvoir de coupure :

. Icu : 1,5 kA selon la norme IEC/EN/NF 60947-2.  
. Ics : 100% d'Icu selon la norme IEC/EN/NF 60947-2.

### Tension d'utilisation minimum :

. 12 V d.c. par pôle.

### Tension assignée de tenue aux chocs :

. Uimp = 8 kV.

### Tension d'isolement :

. Ui = 1200 V.

### Constant de temps des essais de court circuit en DC :

. 1ms

### Distance de sectionnement :

. La distance entre les contacts est supérieure à 12mm avec la manette en position ouverte  
. Le disjoncteur DX<sup>3</sup> en courant continu est approprié pour le sectionnement selon IEC / EN 60947-2

### Effort de fermeture et d'ouverture par la manette :

. 0,17 Nm par pôle à la fermeture.  
. 0,09 Nm par pôle à l'ouverture.

### Endurance mécanique :

. 20000 manœuvres à vide.  
. 2000 manœuvres sous In, en courant continu.

## 5. CARACTERISTIQUES GENERALES (suite)

### Matière de l'enveloppe :

. Polyester.  
. Caractéristiques de cette matière : auto extinguable, résistance à la chaleur et au feu selon la norme EN 60898-1, épreuve du fil incandescent à 960°C pour les parties externes en matériau isolant nécessaires pour maintenir en position parties transportant la courant et les parties du circuit de protection (650 °C pour tous les autres parties externes en matière isolant).

### Poids moyen par appareil :

. 0,854 kg.

### Volume emballé :

	Volume (dm <sup>3</sup> )
Bipolaire	1,14 dm <sup>3</sup>

### Température ambiante de fonctionnement :

. Min. = - 25 °C Max. = + 70 °C.

### Température ambiante de stockage :

. Min. = - 40 °C Max. = + 70 °C.

### Classe de protection :

. Indice de protection des bornes contre les corps solides et liquides : IP 20 (selon les normes IEC 529, EN 60529 et NF C 20-010).  
. Indice de protection de l'enveloppe contre les corps solides et liquides: IP 40 (selon les normes IEC 529, EN 60529 et NF C 20-010).  
. Indice de protection contre les chocs mécaniques : IK 02 (selon les normes EN 50102 et NF C 20-015).

### Degré de pollution :

. 3.

### Rigidité diélectrique :

. 2500V.

### Résistance aux vibrations sinusoïdales :

. Selon IEC 60068-2-35.  
. Axes x, y et z.  
. Gamme de fréquence : de 5 à 100 Hz. Durée : 90 mn.  
. Déplacement : 1 mm (5 à 13,2 Hz).  
. Accélération : 0,7 g avec g = 9,81 m/s<sup>2</sup> (13,2 à 100 Hz).

### Repérage :

. Repérage des circuits en face avant par étiquette dans le "porte étiquette".

### Puissance dissipée par pôle (W) :

. Disjoncteurs courbe C

In	10 A	13 A	16 A	20 A	25 A	32 A
2P	1,1	1,3	2,75	4,72	2,8	4,4

. Impédance par pôle (Ω) =  $\frac{P \text{ dissipée}}{I_n^2}$

## 5. CARACTERISTIQUES GENERALES (suite)

### Déclassement des disjoncteurs en fonction de la température ambiante :

- Température de référence : 40 °C selon la norme IEC/EN 60947-2.
- Les caractéristiques nominales d'un disjoncteur sont modifiées en fonction de la température ambiante qui règne entre dans le coffret ou l'armoire dans lequel se trouve le disjoncteur.

In (A)	Température Ambiante / In				
	- 25°C	- 10°C	0°C	10°C	20°C
10	8.2	7.5	7.0	6.6	6.4
13	18.2	16.3	15.0	14.3	13.9
16	21.9	20.0	18.7	18.0	17.3
20	27.7	25.0	23.2	22.4	21.6
25	34.5	31.5	29.5	28.3	27.2
32	45.8	41.0	37.8	36.5	34.9

In (A)	Température Ambiante / In				
	30°C	40°C	50°C	60°C	70°C
10	6.2	6.0	5.8	5.6	5.4
13	13.4	13.0	12.6	12.1	11.7
16	16.6	16.0	15.4	14.7	14.1
20	20.8	20.0	19.2	18.4	17.6
25	26.0	25.0	24.0	22.7	21.7
32	33.3	32.0	30.7	29.1	27.8

## 6. CONFORMITES

### Conformité aux normes :

- Normes de référence : IEC/EN 60947-2.
- Directives communautaires : 2014/35/EU (LV) + 2011/65/EU (RoHS2).
- Les disjoncteurs Legrand peuvent être employés dans les conditions d'utilisation définies par la norme IEC/EN 60947.
- Les performances des disjoncteurs peuvent être influencées par des climats particuliers : chaud et sec, froid et sec, chaud et humide, brouillard salin.

### Emballages :

- Conception et fabrication des emballages conformes au décret 98-638 du 20/07/98 et à la directive 94/62/CE

### Matières plastiques :

- Matières plastiques sans halogène.
- Marquage des pièces conforme à ISO 11469 et ISO 1043.

## 7. EQUIPEMENT ET ACCESSOIRES

### Accessoires de câblage :

- Cache-bornes plombable (référence 4 063 06).
- Cache-vis plombable (référence 4 063 12).

### Auxiliaires de signalisation :

- Contact auxiliaire (½ module – référence 4 062 58).
- Contact signal défaut (½ module – référence 4 062 60).
- Contact auxiliaire modifiable en signal défaut (½ module – référence 4 062 62).
- Contact auxiliaire + signal défaut modifiable en 2 contacts auxiliaires (1 module - référence 4 062 66).

### Auxiliaires de commande :

- Déclencheur à émission de tension (1 module – références 4 062 76 / 78).
- Déclencheur à minimum de tension (1 module – références 4 062 80 / 82).
- Déclencheur autonome pour bouton poussoir à ouverture (1 module - référence 4 062 84).

### Combinaisons possibles des auxiliaires et des disjoncteurs :

- Les auxiliaires se montent à gauche des disjoncteurs.
- Nombre maximum d'auxiliaires par disjoncteur : 3.
- Deux auxiliaires de signalisation au maximum (références 4 062 58/ 60 / 62 / 66).
- Un seul auxiliaire de commande (références 4 062 76 / 78 / 80 / 82 / 84).
- Dans le cas où des auxiliaires de signalisation et de commande sont associés à un même disjoncteur, l'auxiliaire de commande doit être placé à gauche de l'auxiliaire de signalisation (références 4 062 5x / 6x).