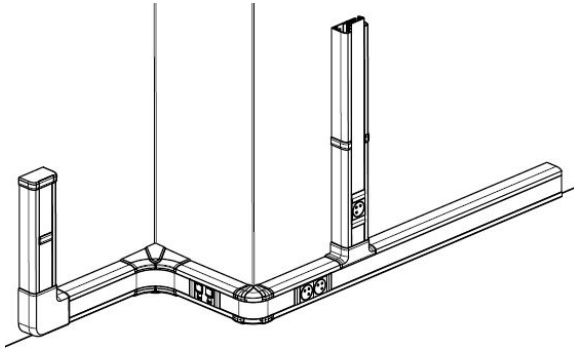


Goulottes Programme Mosaic blanc Antimicrobien à clippage direct.

Référence(s) : 0 757 00/02/04/05/07/09/10/12/14/15/17/19,
0 757 20/22/24/25/29/30/35/36



SOMMAIRE

PAGES

1. Goulotte programme Mosaic	1 à 5
2. Accessoires de cheminement	6 à 7
3. Accessoires de finition	8 à 9
4. Caractéristiques techniques	10 à 11
5. Caractéristiques matières	11

1. GOULOTTES PROGRAMME MOSAIC.

Le système de distribution et d'installation d'appareillage à clippage direct blanc antimicrobien offre :

- la distribution, la protection et la dérivation des différents fils et câbles dans une installation électrique.
- des profilés, des accessoires de finition et de cheminement (embout, joint de couvercle, joint de corps, angle intérieur, angle extérieur, angle plat, dérivation)
- Apporte toutes les astuces/avantages pour la mise en œuvre.
- Réponds aux exigences de fiabilité, de sécurité et de performance technique en réponse à la norme EN 50085-2-1 (IP 40, IK 07)
- une flexibilité à l'installation et à la maintenance :

Clippage direct de toutes les fonctions Mosaic antimicrobien en associant l'accessoire d'installation soluclip (également disponible en version antimicrobien)

3 nouvelles références de goulottes d'installation livrées avec un couvercle de 45mm pour clippage direct des appareillages sur toute la gamme.

C'est une offre très aboutie qui s'intègre de façon naturelle dans le Programme Mosaic par une totale symbiose des goulottes et de l'appareillage (RAL 9003 identique)

Communication par code couleurs sur les emballages des produits.

- Etiquette système sur les cartons pour faciliter le choix des produits.
- Couvercle souple à double accrochage, performant, facile à installer et qui épouse les angles pour une finition esthétique irréprochable.
- Clippage et variabilité des angles.
- Éclisse qui permet à un seul homme d'installer une longueur de 2mètres.
- Pré-perçage des fonds dans les goulottes à 2 et 3 compartiments.

Identification, repérage des produits antimicrobiens :

- les profilés et couvercles sont repérés avec le logo « + »
- les accessoires sont repérés avec le logo « + »

1. GOULOTTES PROGRAMME MOSAIC (suite)

Principe:

Au contact d'une bactérie, l'ion argent sort de la céramique et vient se fixer sur la paroi de cette bactérie. La paroi se trouve alors fragilisée et finit par se rompre, provoquant ainsi la destruction de la bactérie. En échange, l'ion sodium ou potassium présent dans la bactérie vient prendre place dans la structure céramique.

Ce principe actif est connu depuis des décennies.

- Application: crèmes antiseptiques par exemple.

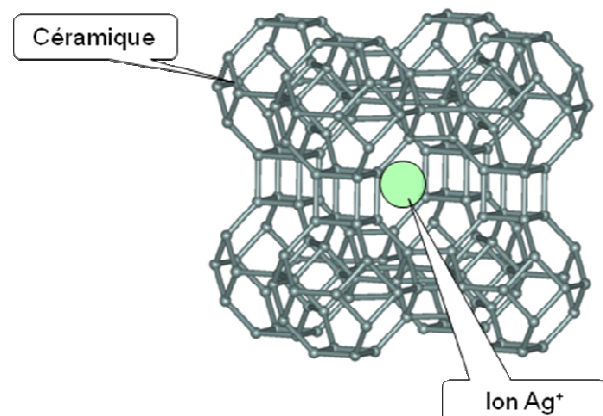
Destruction physique des bactéries implique:

- pas de phénomène de mutation rendant les bactéries résistantes aux antibiotiques.

Bactéries ciblées:

- Staphylococcus Aureus
- Escherichia coli

Rapport d'essais réalisés: suivant norme JIS Z2801 – mesure de l'activité antibactérienne sur des surfaces plastiques
Schéma des capsules de céramiques avec les ions Ag⁺ intégrés.



1. GOULOTTES PROGRAMME MOSAIC (suite)

Concentré d'innovation et de nouveautés dans le domaine des goulottes à clippage direct, les « Goulottes Programme Mosaic blanc antimicrobien » accompagnées par les fonctions antimicrobiennes du Programme Mosaic proposent l'association optimale pour la réalisation d'une installation électrique parfaitement adaptée aux besoins rencontrés dans les bâtiments de santé.

- **Secteurs cibles:** hôpitaux, cliniques, cabinets médicaux, crèches, écoles...
- **Lieux de pose:** tous les endroits pouvant être facilement contaminés ou susceptibles de l'être (blocs opératoires, chirurgie ambulatoire, salles de réveil, laboratoires, pharmacie, accueil pédiatrie...)
- Permet de limiter le développement de nids à bactéries spécialement dans les zones avec une faible fréquence de nettoyage (bureaux, crèches...).

NB : l'utilisation des goulottes antimicrobiennes ne dispense pas d'un nettoyage

- Complément idéal des mesures de protection sanitaire contre les bactéries dangereuses (Escherichia Coli et Staphylococcus Aureus)

La fonction de maintien de l'IP40 est présente sur tout le cheminement (goulottes et accessoires) mais est en plus assurée au niveau des connexions de l'appareillage. Elle renforce la lutte antimicrobienne en évitant la possibilité aux poussières de pénétrer dans les parties peu accessibles des goulottes.

La fonction de recouvrement des coupes des couvercles, intimement liée à celle du maintien de l'IP40, permet d'obtenir une esthétique irréprochable à chaque coupe de couvercle sans que l'installateur n'est à se soucier de la qualité de la coupe (défaut angulaire de découpe masqué). Cette fonction permet entre autre d'obtenir une parfaite jonction entre l'appareillage et le couvercle, évitant les joints souvent constatés entre l'enjoliveur d'une prise et le couvercle d'une goulotte à clippage direct.

La fonction d'anti-arrachement permet de ne pas se voir contraint à ré-intervenir sur le chantier pour des problèmes de mauvaise tenue de l'appareillage dans la goulotte. La sécurité de l'installation est elle aussi accrue par cette fonction en éliminant les possibilités d'arrachement d'une prise par un utilisateur final (en tirant fortement sur un cordon ou en trébuchant les pieds dans les cordons)

Grâce à la fonction d'anti-glissement, les installateurs apprécieront de ne pas constater un déplacement intempestif des appareillages lors des différentes phases d'installation (pose, câblage, repiquage, fermeture des couvercles) pouvant entraîner des erreurs d'emplacement de l'appareillage ou de déconnexion.

La nouvelle gamme est conforme à la norme JIS Z2801.

Le principe actif utilisé est celui de la technologie des ions Ag+.

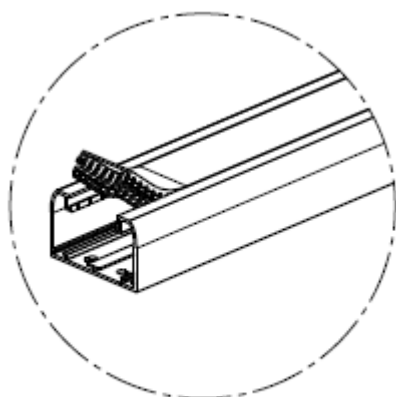
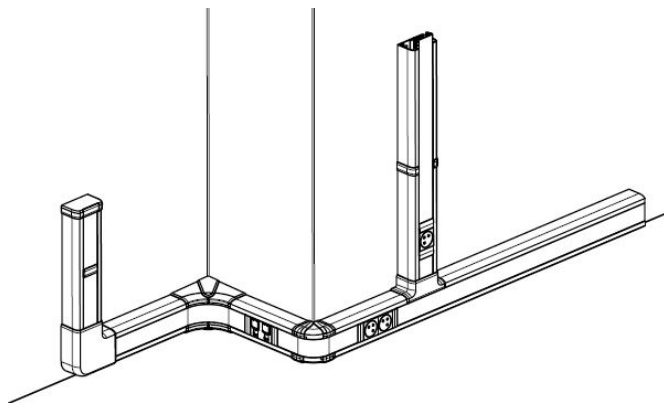
Goulottes Programme Mosaic blanc Antimicrobien à clippage direct.

Référence(s) : 0 757 00/02/04/05/07/09/10/12/14/15/1719,
0 757 20/22/24/25/29/30/35/36

1. GOULOTTES PROGRAMME MOSAIC (suite)

1.1 Goulotte 50x80 réf 0 757 00 (profilé et couvercle)

Goulotte 1 compartiment :



80X50

Livrées en longueur de 2m avec couvercle.
Coloris blanc RAL 9003.

Fixation par :

- chevilles pour fixation immédiate (sans vis ni clou réf. 0 308 99)
- chevilles rapide DLP (pour cloisons en plaque de plâtre épaisseur 10mm mini réf. 0 308 97)
- vis, clous...

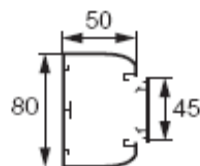
Découpe à l'aide d'une scie (type scie à métaux ou taille moulures pour découper les couvercles)

Colisage par 20m

1. GOULOTTES PROGRAMME MOSAIC (suite)

1.1 Goulotte 50x80 réf 0 757 00 (profilé et couvercle) (suite)

Cotes d'encombrement :



Capacité de câblage.

Diamètre maxi : 38mm

Section : 2934mm²

50x80



	Capacité Maxi (A)	Capacité avec appareillage Mosaic(A)
1,5mm ²	177	94
2,5mm ²	131	70
4mm ²	115	61
6mm ²	85	45
3x1,5mm ²	26	13
3x2,5mm ²	19	10
UTP & FTP CAT.6	58	31

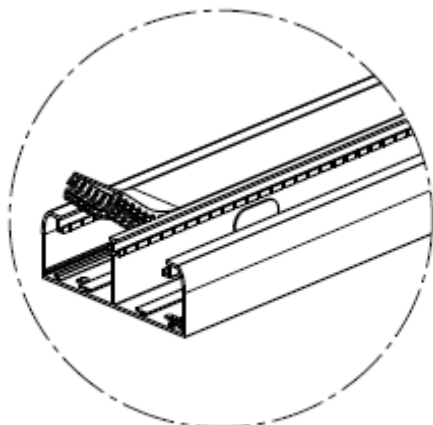
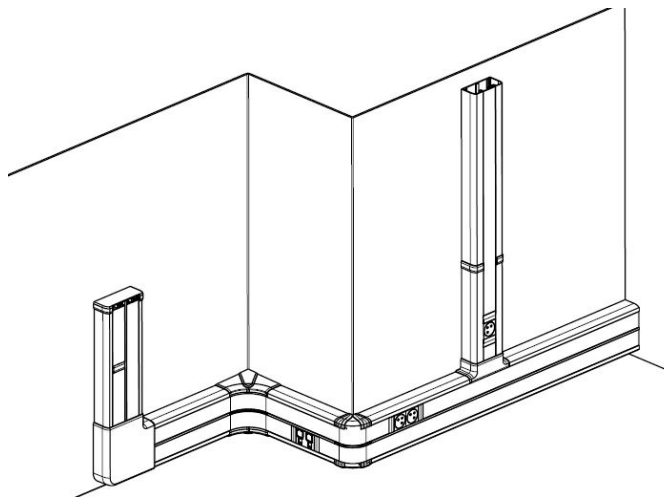
Goulottes Programme Mosaic blanc Antimicrobien à clippage direct.

Référence(s) : 0 757 00/02/04/05/07/09/10/12/14/15/17/19,
0 757 20/22/24/25/29/30/35/36

1. GOULOTTES PROGRAMME MOSAIC 'suite)

1.2 Goulotte 50x130 réf 0 757 02 (profilé et couvercle)

Goulotte 2 compartiments :



130X50

Livrées en longueur de 2m avec couvercle.
Coloris blanc RAL 9003.

Fixation par :

- chevilles pour fixation immédiate (sans vis ni clou réf. 0 308 99)
- chevilles rapide DLP (pour cloisons en plaque de plâtre épaisseur 10mm mini réf. 0 308 97)
- vis, clous...

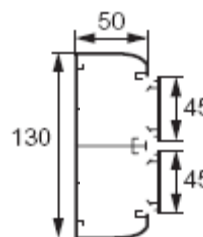
Découpe à l'aide d'une scie (type scie à métaux ou taille moules pour découper les couvercles)

Colisage par 12m

1. GOULOTTES PROGRAMME MOSAIC 'suite)

1.2 Goulotte 50x130 réf 0 757 02 (profilé et couvercle) (suite)

Cotes d'encombrement :

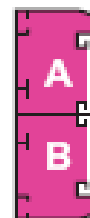


Capacité de câblage.

Diamètre maxi : 38mm

Section : 2442mm² dans chaque compartiment

50x130



	Capacité Maxi(A/B)	Capacité avec appareillage Mosaic(A/B)
1,5mm ²	148	65
2,5mm ²	109	48
4mm ²	96	42
6mm ²	71	31
3x1,5mm ²	21	9
3x2,5mm ²	16	7
UTP & FTP CAT.6	48	21

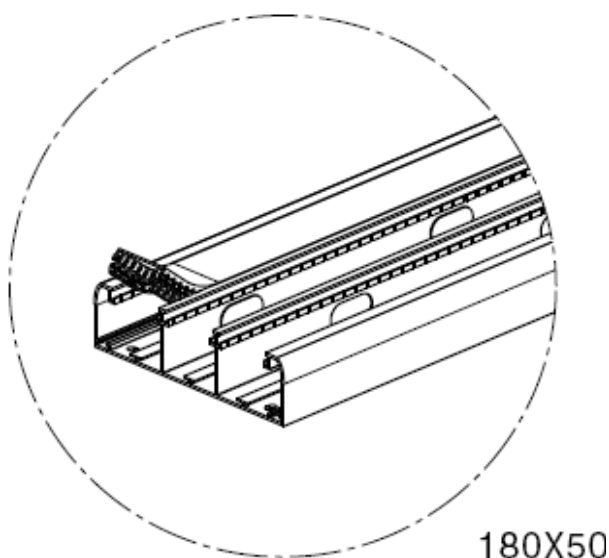
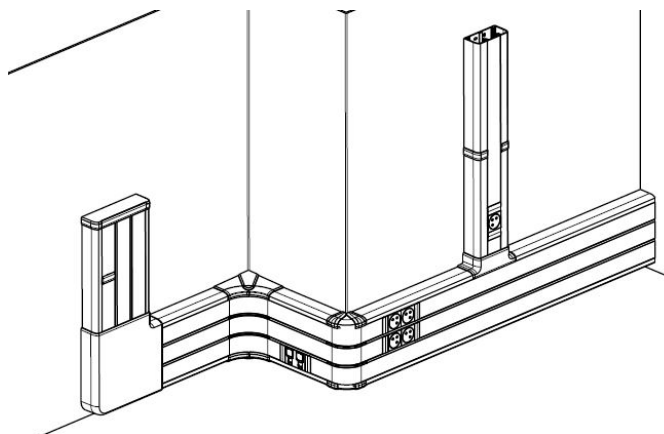
Goulottes Programme Mosaic blanc Antimicrobien à clippage direct.

Référence(s) : 0 757 00/02/04/05/07/09/10/12/14/15/17/19,
0 757 20/22/24/25/29/30/35/36

1. GOULOTTE PROGRAMME MOSAIC (suite)

1.5 Goulotte 50x180 réf 0 757 04 (profilé et couvercle)

Goulotte 3 compartiments :



Livrées en longueur de 2m avec couvercle.
Coloris blanc RAL 9003.

Fixation par :

- chevilles pour fixation immédiate (sans vis ni clou réf. 0 308 99)
- chevilles rapide DLP (pour cloisons en plaque de plâtre épaisseur 10mm mini réf. 0 308 97)
- vis, clous...

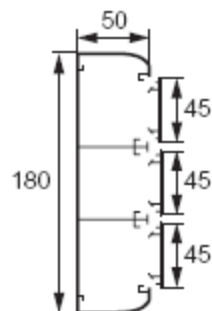
Découpe à l'aide d'une scie (type scie à métaux ou taille moulures pour découper les couvercles)

Colisage par 8m

1. GOULOTTE PROGRAMME MOSAIC (suite)

1.5 Goulotte 50x180 réf 0 757 04 (profilé et couvercle) (suite)

Cotes d'encombrement :



Capacité de câblage.

Diamètre maxi : 38mm

Section : compartiment A/C = 2442mm² compartiment B = 1950mm²

50x180



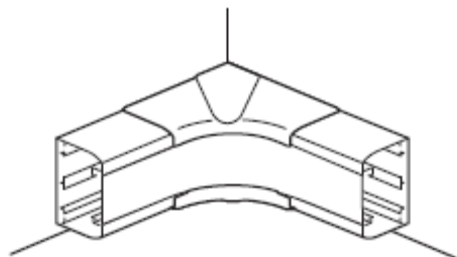
	Capacité Maxi		Capacité avec appareillage Mosaic	
	A/C	B	A/C	B
1,5mm ²	148	118	65	35
2,5mm ²	109	87	48	26
4mm ²	96	76	42	22
6mm ²	71	55	31	16
3x1,5mm ²	21	17	9	5
3x2,5mm ²	16	12	7	3
UTP & FTP CAT.6	48	38	21	11

Goulottes Programme Mosaic blanc Antimicrobien à clippage direct.

Référence(s) : 0 757 00/02/04/05/07/09/10/12/14/15/17/19,
0 757 20/22/24/25/29/30/35/36

2. ACCESSOIRES DE CHEMINEMENTS.

2.1 Angles intérieurs réf. 0 757 10/12/14



Coloris blanc RAL 9003.

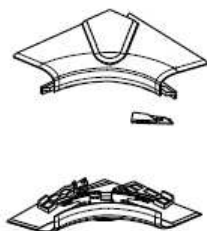
Permet la jonction intérieure de deux morceaux de goulottes de même section :

- évite la coupe d'onglet sur la goulotte
- respect de l'indice de protection

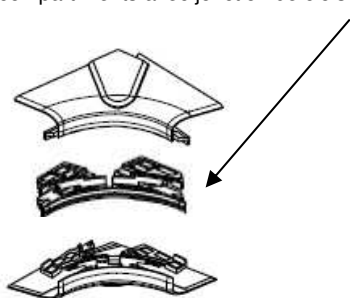
Pour les angles intérieur : assurent la continuité du couvercle souple sur les angles donc ne nécessitent pas de coupe de couvercle, et soignent l'esthétique.

Permet de réaliser des angles intérieurs variables de 80° à 100°

Les angles intérieurs comprennent 2 éléments (ex : pour goulotte 1 compartiment)



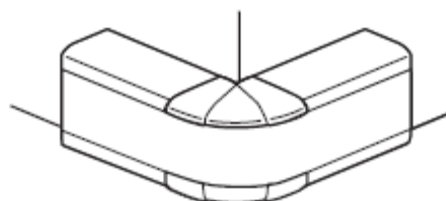
Les angles intérieurs comprennent 3 éléments (ex : pour goulotte 2 compartiments avec jonction de cloison)



Références	Colisage	Pour goulotte
0 757 10	10	50x80
0 757 12	5	50x130
0 757 14	5	50x180

2. ACCESSOIRES DE CHEMINEMENTS (suite)

2.2 Angles extérieurs réf. 0 757 15/17/19



Coloris blanc RAL 9003.

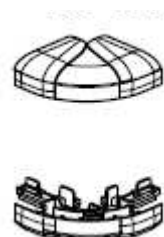
Permet la jonction extérieure de deux morceaux de goulottes de même section :

- évite la coupe d'onglet sur la goulotte
- respect de l'indice de protection

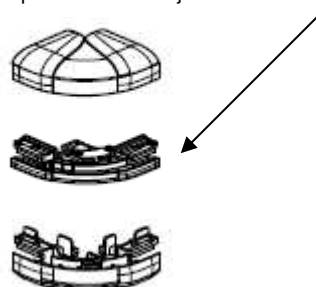
Pour les angles extérieur : assurent la continuité du couvercle souple sur les angles donc ne nécessitent pas de coupe de couvercle, et soignent l'esthétique.

Permet de réaliser des angles extérieurs variables de 85° à 120°

Les angles extérieurs comprennent 2 éléments (ex : pour goulotte 1 compartiment)



Les angles extérieurs comprennent 3 éléments (ex : pour goulotte 2 compartiments avec jonction de cloison)



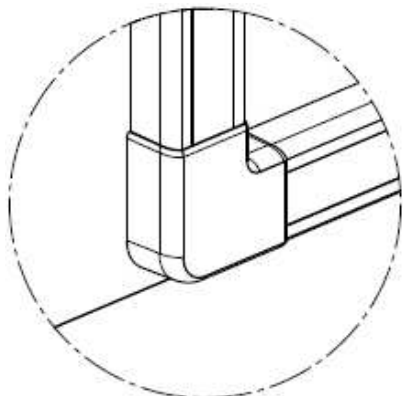
Références	Colisage	Pour goulotte
0 757 15	10	50x80
0 757 17	5	50x130
0 757 19	5	50x180

Goulottes Programme Mosaic blanc Antimicrobien à clippage direct.

Référence(s) : 0 757 00/02/04/05/07/09/10/12/14/15/17/19,
0 757 20/22/24/25/29/30/35/36

2. ACCESSOIRES DE CHEMINEMENTS (suite)

2.3 Angles plats réf. 0 757 20/22/24



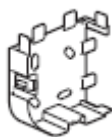
Coloris blanc RAL 9003.

Permet la jonction en angle plat de deux morceaux de goulottes de même section :

- évite la coupe d'onglet sur la goulotte
- conserve la répartition des différents courants
- respect de l'indice de protection

Montage sur la goulotte avec ou sans cloison de séparation.
Permet de réaliser des angles extérieurs de 90° (non variable)
Les angles plats comprennent 2 éléments.

Platine



Capot

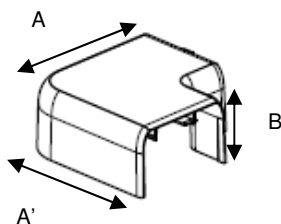


Références	Colisage	Pour goulotte
0 757 20	10	50x80
0 757 22	5	50x130
0 757 24	5	50x180

Dimension AP (capot)

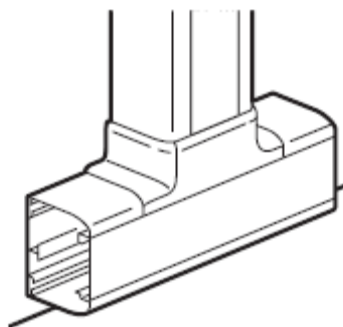
AP capot

	A	A'	B
L 80	123,3	123,3	52,3
L 130	175,3	175,3	52,8
L 180	226,7	226,7	52,8



2. ACCESSOIRES DE CHEMINEMENTS (suite)

2.4 Dérivations planes réf. 0 757 25.



Coloris blanc RAL 9003.

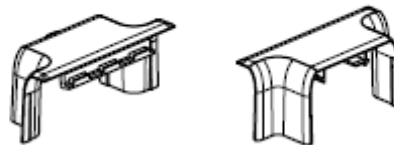
Permet la jonction en T de deux morceaux de goulottes de même section :

- respect de l'indice de protection

Permet de réaliser des dérivations en T.

Les dérivations en T comprennent 1 élément de dérivation.

Exemple pour 80x50 :



Dérivations vers goulotte largeur 80mm :

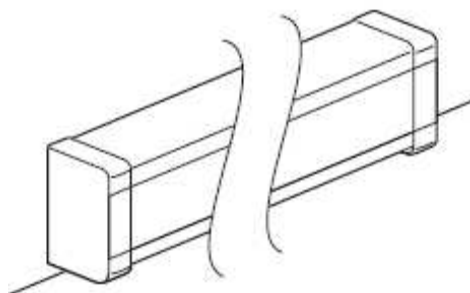
Références	Colisage	Pour goulotte
0 757 25	5	50x80/130/180

Goulottes Programme Mosaic blanc Antimicrobien à clippage direct.

Référence(s) : 0 757 00/02/04/05/07/09/10/12/14/15/17/19,
0 757 20/22/24/25/29/30/35/36

3. ACCESSOIRES DE FINITION.

3.1. Embout réf. 0 757 05/07/09



Coloris blanc RAL 9003.

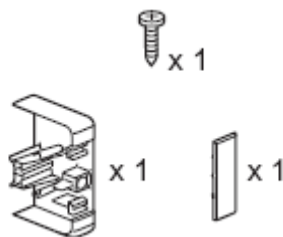
Permet d'obstruer l'extrémité de la goulotte :

- respect de l'indice de protection
- amélioration de l'esthétique (recouvrement de la coupe)

Montage sur le corps de la goulotte par emboîtement et vissage.

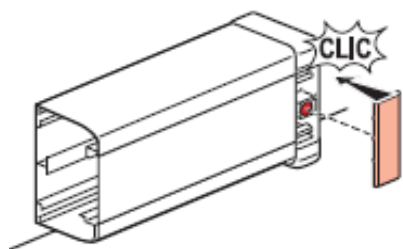
Montage sur goulotte avec ou sans cloison.

L'embout est livré avec une vis et d'une pièce de fermeture



Pose par l'avant et non sur coté (nécessitant plus de place)

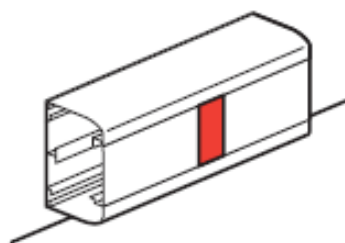
Muni d'une pièce de fermeture qui facilite l'intervention sur la goulotte par un accès simple aux compartiments



Références	Colisage	Pour goulotte
0 757 05	10	50x80
0 757 07	5	50x130
0 757 09	5	50x180

3. ACCESSOIRES DE FINITION (suite)

3.2 Joint de couvercle réf. 0 757 35



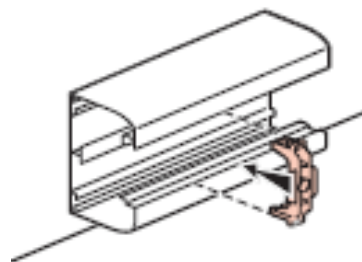
Coloris blanc RAL 9003.

Permet :

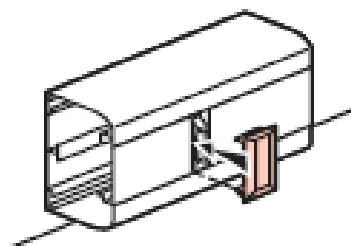
- la jonction bout à bout de deux couvercles 45mm
- le respect de l'indice de protection
- d'améliorer l'esthétique (recouvrement de la coupe)

Colisage par 10

Montage de la platine du joint par clipsage sur la goulotte et clipsage du joint sur sa platine.



En retirant la pièce de finition du joint de couvercle, cela permet d'accéder simplement au couvercle pour le retirer et donc facilite l'intervention dans le compartiment.

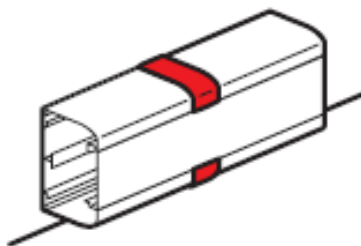


Goulottes Programme Mosaic blanc Antimicrobien à clippage direct.

Référence(s) : 0 757 00/02/04/05/07/09/10/12/14/15/17/19,
0 757 20/22/24/25/29/30/35/36

3. ACCESSOIRES DE FINITION (suite)

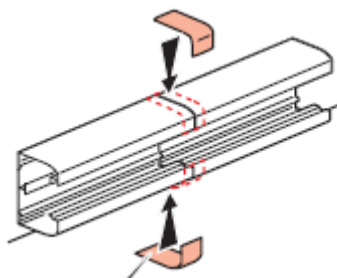
3.3 Joint de corps réf. 0 757 30



Coloris blanc RAL 9003.

Permet :

- la jonction bout à bout de deux goulottes de même section
- le respect de l'indice de protection
- d'améliorer l'esthétique (recouvrement de la coupe)
- la fixation par adhésif, pose en fin d'installation

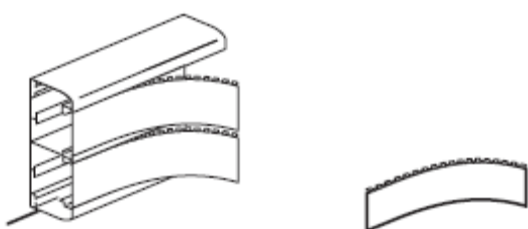


Colisage par 20

Réf 0 757 30, joint de corps adhésif pour goulottes Programmes Mosaic à petits retours d'ailes de 17mm (50x80, 50x130 et 50x180)



3.4 Couverture souple réf 0 757 29



Coloris blanc RAL 9003.

Couvercle souple à double accrochage, performant, facile à installer et qui épouse les angles pour une finition esthétique irréprochable.

Couvercle livré en longueur de 2m.

Découpe à l'aide d'une scie (type scie à métaux ou pince de type taille moulures pour découper les couvercles)

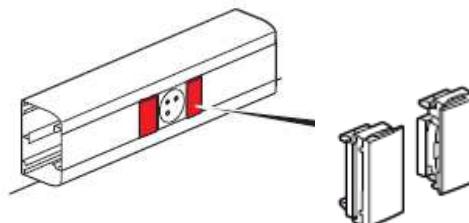
Assemblage corps-couvercle :

Solidarisation du corps et du couvercle par clipsage (démontage à l'aide d'un outil ex. : tournevis)

Colisage par 20m

3. ACCESSOIRES DE FINITION (suite)

3.5 Soluclip, clip de maintien d'appareillage format 45 réf. 0 757 36

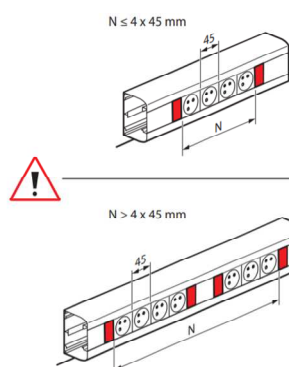


Coloris blanc RAL 9003.

Colisage par 10 (10 sachets de 2 soluclip)

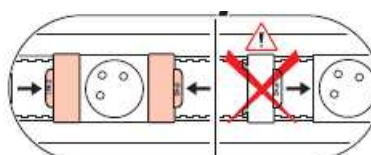
Permet :

- l'anti-arrachement des appareillages
- l'anti-glissement des appareillages
- la parfaite finition des couvercles
- respect de l'indice de protection



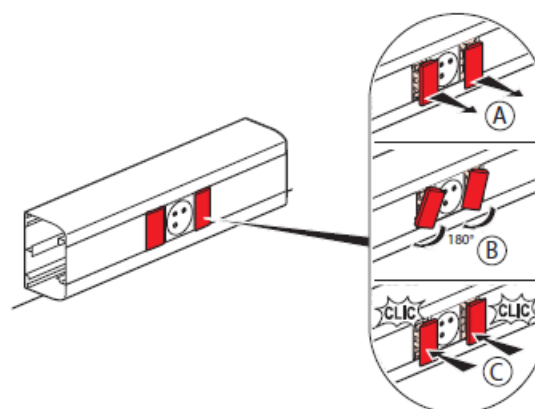
	N
1 x 0 757 36	1 → 4
2 x 0 757 36	5 → 8
3 x 0 757 36	9 → 12
4 x 0 757 36	13 → 16

Attention au sens de montage du soluclip :



Mise en place :

- A= décrochage de l'élément de finition
- B= rotation de 180° de l'élément de finition
- C= clipsage de l'élément de finition



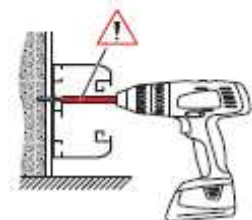
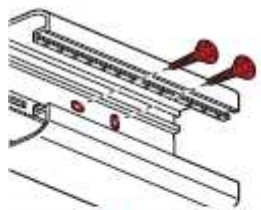
Goulottes Programme Mosaic blanc Antimicrobien à clippage direct.

Référence(s) : 0 757 00/02/04/05/07/09/10/12/14/15/1719,
0 757 20/22/24/25/29/30/35/36

4. CARACTERISTIQUES TECHNIQUES

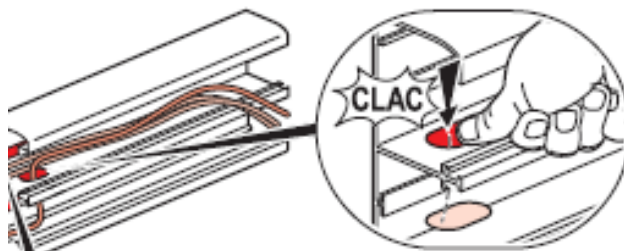
Possibilité d'adapter des cloisons de séparation amovibles (Valable uniquement pour la dimension 50x80, pour la séparation des courants dans un même compartiment)

Fonds des corps munis de trous pour la fixation, facilitant la mise à niveau de la goulotte (aplomb/inclinaison)



- Corps dentelés sur les extrémités pour obtention de la fonction anti-glissement, association avec l'accessoire Soluclip (appareillage livrés équipé de l'accessoire Soluclip)

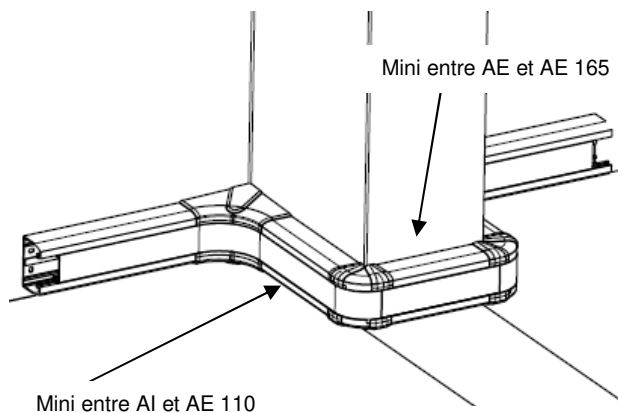
Spécifications trous de cloison : facilite le passage des câbles entre deux compartiment.



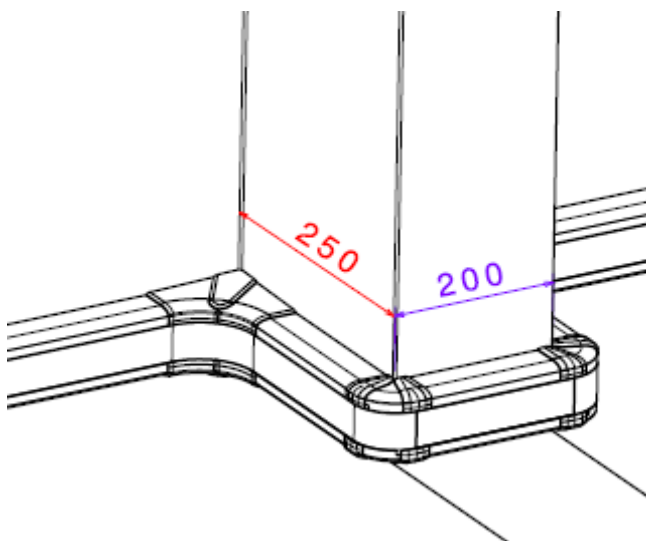
4. CARACTERISTIQUES TECHNIQUES (suite)

Information concernant les côtes d'installation des angles intérieurs et extérieurs :

Côtes mini en mm entre angle inter/exter ou angle exter/exter



Côtes mini en mm à respecter permettant l'installation d'angle inter/exter : (dans le cas d'un contournement de poteau par exemple)



Goulottes Programme Mosaic blanc Antimicrobien à clippage direct.

Référence(s) : 0 757 00/02/04/05/07/09/10/12/14/15/17/19,
0 757 20/22/24/25/29/30/35/36

4. CARACTERISTIQUES TECHNIQUES (suite)

Classification du système Goulottes Programme Mosaic blanc antimicrobien à clippage direct suivant EN 50085-2-1.

6.2 Résistance aux chocs pendant l'installation et l'usage	2.0J
6.3 Température minimale de stockage et de transport	- 25°C
6.3 Température minimale d'installation et d'usage	- 5°C
6.3 Température maximale d'usage	+ 60°C
6.4 Résistance à la propagation de la flamme	Non propagateur
6.5 Continuité électrique	Sans continuité
6.6 Caractère électriquement isolant	Electriquement isolant
6.7 Degré de protection de l'enveloppe	IP 40
6.9 Mode d'ouverture	Avec un outil
6.101 Conditions d'installation	Saillie fixé au mur Saillie fixé au plafond Saillie fixé au mur et supporté par le sol (avec réf 10580)
6.102 Fonctions procurées	Type 1
Tension assignée	500 V
Protection contre les chocs mécaniques	IK 07

Les performances annoncées prennent en compte l'association du Soluclip avec les prises.

Tableau de composition des systèmes Goulottes Programme Mosaic blanc antimicrobien à clippage direct suivant EN 50085-2-1 :

Goulottes Programme Mosaic blanc antimicrobien à clippage direct			Embout
Corps+couvercle	references	Section (mm ²)	
50x80	0 757 00	2934	0 757 05
50x130	0 757 02	2442/2442	0 757 07
50x180	0 757 04	2442/1950/2442	0 757 09

Résistance au feu des profilés suivant CEI 60695-2-4.
Brûleur de 1 KW, application 60 secondes, extinction 30 secondes.

Résistance au feu des accessoires suivant CEI 60695-2-1.
Fil incandescent : 650°C, 30 secondes.

Possibilité d'installer des conduits fluides (type chauffage) dans compartiment séparé (T° inférieur à 60°C)

Possibilité d'installer des tuyaux de gaz dans profilé séparé.

5. CARACTERISTIQUES MATIERES

Goulottes et couvercles en PVC coloris blanc RAL 9003

Accessoires :

Les accessoires de finition (angles intérieur, angle extérieur, angle plat, embouts, dérivations, joints de couvercle, joints de corps) sont en ABS coloris blanc RAL 9003

Principe actif : ions Ag+

Bactéries détruites:

- Staphylococcus Aureus
- Escherichia coli

Rapport d'essais réalisés: suivant norme JIS Z2801.