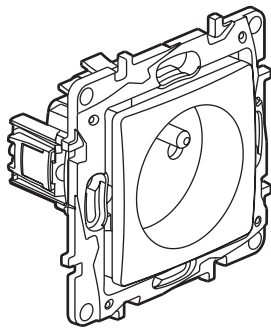


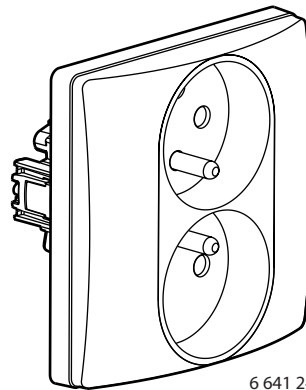
# Niloé™ One

## Distribution de l'énergie

Référence(s) : 6 641 28/34/35/41/95



6 641 01



6 641 24

### 1. USAGE

Prise de courant 16 A avec éclips de protection et sortie de câble.

Mécanismes livrés avec :

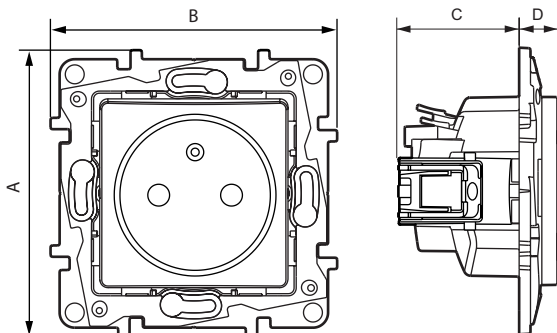
- Coque de protection
- Griffes de fixation pour rénovation
- Plaque de finition : Pur.

### 2. GAMME

Désignation	Références
Prise de courant 2 P+T - 16 A	6 641 35
Prise de courant 2 P - 16 A	6 641 34
Prise de courant 2 P+T - 16 A Spéciale rénovation - Profondeur 30 mm	6 641 28
Prise double 2 x 2 P+T* compacte	6 641 41
Sortie de câble Livrée avec enjoliveur intégrant la plaque	6 641 95

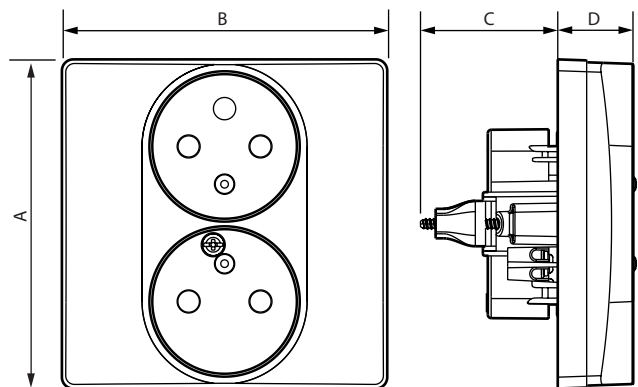
\* Prise double : s'installe dans une boîte 1 poste, permet de remplacer une prise simple par une prise double sans changement de boîte d'encastrement.

### 3. COTES D'ENCOMBREMENT (mm)

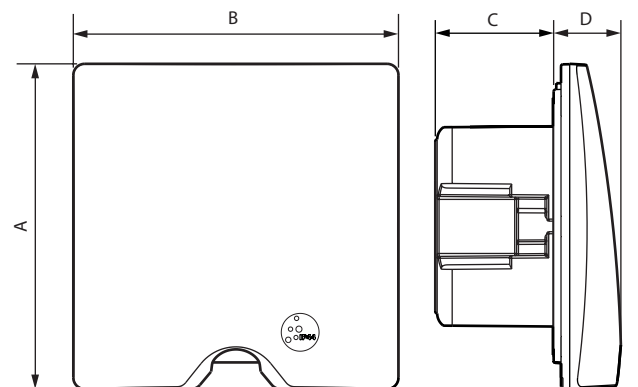


6 641 28/34/35

### 3. COTES D'ENCOMBREMENT (mm) (suite)



6 641 41



6 641 95

	A	B	C	D
6 641 28/34/35	75,8	75,8	31	10
6 641 41	87	87	31	19,9
6 641 95	86	86	31	17,8

#### 4. RACCORDEMENT

**Pour Réf. 6 641 35/41 :**  
Bornes automatiques  
Capacité : 2 x 1,5 mm<sup>2</sup>  
Longueur de dénudage : 13 mm  
Câbles souples ou rigides compatibles

**Pour Réf. 6 641 28/34 :**  
Bornes à vis  
Capacité : 2 x 1,5 mm<sup>2</sup>  
Couple de serrage : 0,8 Nm  
Longueur de dénudage : 13 mm  
Tournevis : Posidrive 1, Philips 1, plat de 4 mm  
Câbles souples ou rigides compatibles

#### 5. CARACTÉRISTIQUES TECHNIQUES

##### ■ 5.1 Caractéristiques mécaniques

IP : 21 D  
IK : 04

##### ■ 5.2 Caractéristiques matières

Aspect polyglacé  
Couleur : Pur RAL 903  
Matière : - Plaque ABS  
- Enjoliveur de prise de courant : Polycarbonate  
- Sans halogène  
- Tenue aux UV

Matière du support : - Polycarbonate gris RAL 737  
- Sans halogène

Autoextinguibilité :  
+ 850° C / 30 s pour les pièces isolantes maintenant en place les parties sous tension.  
+ 650° C / 30 s pour les autres pièces en matières isolantes.

##### ■ 5.3 Caractéristiques électriques

Tension : 250 VAC  
Intensité : 16 A

##### ■ 5.4 Caractéristiques climatiques

Température de stockage et utilisation : - 5° C à + 35° C

#### 6. ENTRETIEN

Nettoyage superficiel au chiffon.  
Ne pas utiliser : acétone, dégraissant, trichloréthylène.

**Attention :** Pour l'utilisation de produits d'entretien spécifiques autres, un essai préalable est nécessaire.

#### 7. NORMES ET AGRÉMENTS

Conforme aux normes d'installation et de fabrication.  
Voir e. catalogue.