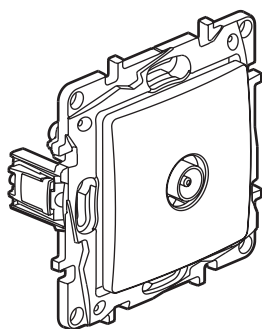
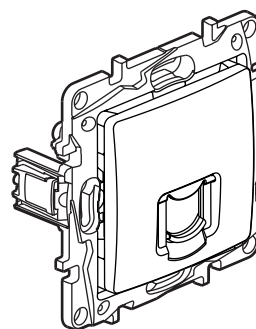


## Niloé™ One Distribution de l'information

Référence(s) : 6 641 51/68/75/77



6 641 51



6 641 77

### 1. USAGE

Prise TV, prise téléphone, prises RJ 45.

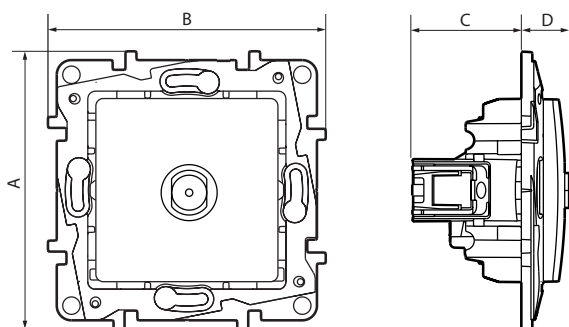
Mécanismes livrés avec :

- Coque de protection
- Griffes de fixation pour rénovation, excepté Réf. 6 641 68
- Plaque de finition : Pur.

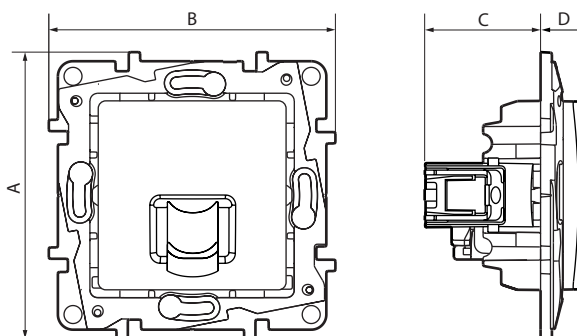
### 2. GAMME

Désignation	Références
Prise TV simple mâle - Etoile blindée - 0-2400 MHz	6 641 51
Prise téléphonique en T (livrée sans griffes)	6 641 68
Prise RJ 45 cat 5e - FTP	6 641 77
Prise RJ 45 cat 6 - FTP	6 641 75

### 3. COTES D'ENCOMBREMENT (mm)



### 3. COTES D'ENCOMBREMENT (mm) (suite)



	A	B	C	D
6 641 51	75,8	75,8	31	13
6 641 68/77/75	75,8	75,8	31	12

### 4. CARACTÉRISTIQUES TECHNIQUES

#### ■ 4.1 Caractéristiques mécaniques

IP : 21 D

IK : 04

#### ■ 4.2 Caractéristiques matières

Aspect polyglacé

Couleur : Pur RAL 903

Matière : - Plaque ABS

- Enjoliveur : ABS

- Sans halogène

- Tenue aux UV

Matière du support : - Polycarbonate gris RAL 737

- Sans halogène

Autoextinguibilité :

+ 850° C / 30 s pour les pièces isolantes maintenant en place les parties sous tension.

+ 650° C / 30 s pour les autres pièces en matières isolantes.

#### 4. CARACTÉRISTIQUES TECHNIQUES (suite)

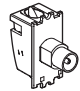


##### ■ 4.3 Caractéristiques électriques

- Impédance caractéristique : 75 ohm
- Connecteur TV mâle Ø 9,52 mm conforme CEI 61169-2
- Bandes de fréquence : TV/SAT : 5 - 862 MHz
- Voie de retour sur connecteur TV
- Efficacité de blindage : Classe B
- Ø maxi du câble d'arrivée sur l'entrée : 7 mm
- La prise doit assurer un isolement galvanique sur la liaison d'âme du coaxial entre l'accès au réseau et chacun des deux accès d'utilisateur, en conformité avec l'EN 50083-1.
- Résistance de contact : 10 mΩ maximum
- Résistance d'isolement : en conformité avec l'UTE C 90-125.
- Harmoniques et produits d'intermodulation : lors de l'injection d'un signal d'un niveau maximal de 122 dBμV en voie de retour dans l'un des deux accès d'utilisateur, le niveau des harmoniques et des produits d'intermodulation délivrés à l'autre accès doit être inférieur ou égal à 2,4 dBμV.

##### ■ 4.4 Caractéristiques climatiques

Température de stockage et utilisation : - 5° C à + 35° C

#### 5. PERFORMANCES

 6 647 51 6 648 51	Coax			Control	Return Path	Channel 1	Channel FM	Channel VHF	Channel UHF	Channel SAT (IF)
	Z		-----							
	75	< 1,5	500	22 / 18	4 - 30	47 - 68	87.5 - 108	120 - 470	470 - 862	950 - 2400
	q	dB	mA	kHz / V	MHz	MHz	MHz	MHz	MHz	MHz

#### 6. ENTRETIEN

Nettoyage superficiel au chiffon.

Ne pas utiliser : acétone, dégraissant, trichloréthylène.

**Attention :** Pour l'utilisation de produits d'entretien spécifiques autres, un essai préalable est nécessaire.

#### 7. NORMES ET AGRÉMENTS

Conforme aux normes d'installation et de fabrication.

Voir e. catalogue.