

## Guide-câble de bureau

Référence(s) : 0 535 98



### SOMMAIRE

PAGES

1. Guide-câble de bureau	1
2. Dimensions	2 à 3
3. Caractéristiques matières	3

### 1. Guide-câble de bureau

Le système de Guide-câble de bureau a été étudié pour faciliter la gestion des câbles entre le sol et le bureau.

Le Guide-câble de bureau dispose de deux compartiments permettant le passage des différents câbles en assurant une séparation des courants.

Installation:

Pour une installation standard, utiliser le clip pour fixer le Guide-câble de bureau au bureau. Il est également possible de fixer le Guide-câble de bureau sous le bureau par l'intermédiaire d'une vis à l'intérieur du premier anneau.

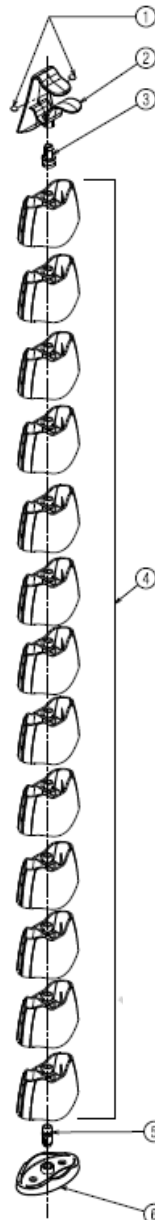
Longueur:

La longueur du Guide-câble de bureau est de 0.75m. Il est possible de modifier la longueur du système en ajoutant des anneaux. Nous consulter.

Capacité de câblage:

- dimension minimum du câble : 2x0,5 mm<sup>2</sup> (5mm diamètre) 20 de chaque côté.
- dimension maximum du câble: 5x2,5 mm<sup>2</sup> (14mm diamètre) 3 de chaque côté.

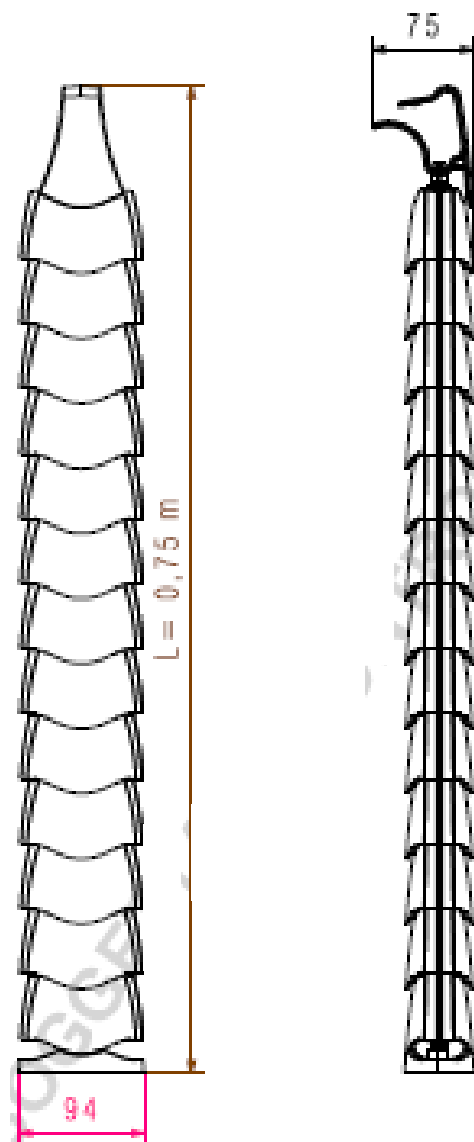
### 1. Vertèbre Logix



Position	Description	Nombre pièce
1	Pattes anti-glissement	2
2	Clip de bureau blanc	1
3	Clip femelle	1
4	Anneau blanc	13
5	Clip mâle	1
6	Embase	1

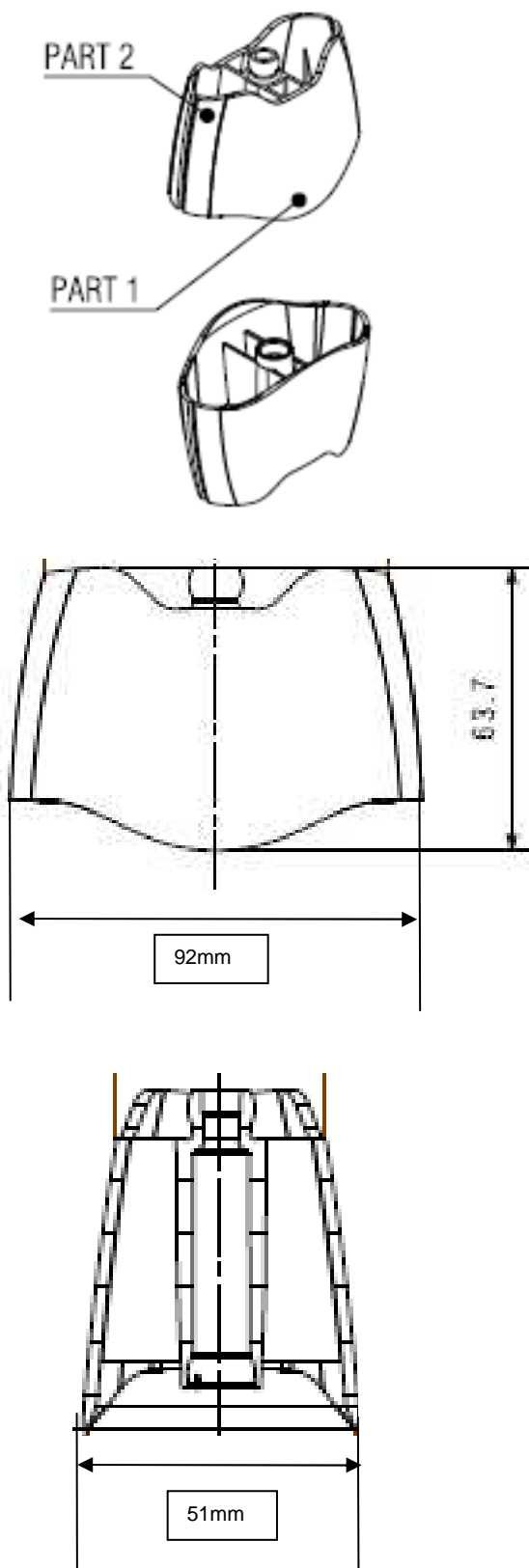
## 2. Dimensions

Guide-câble de bureau complet :



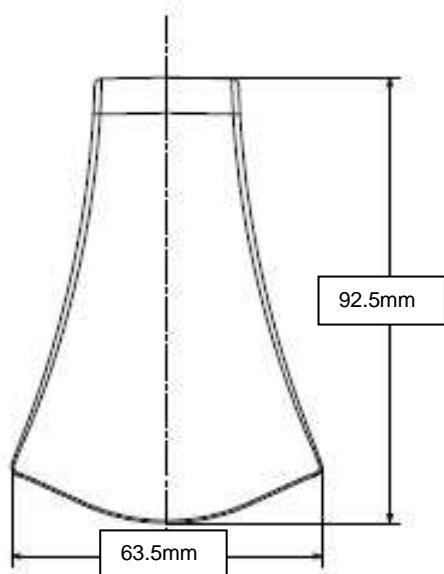
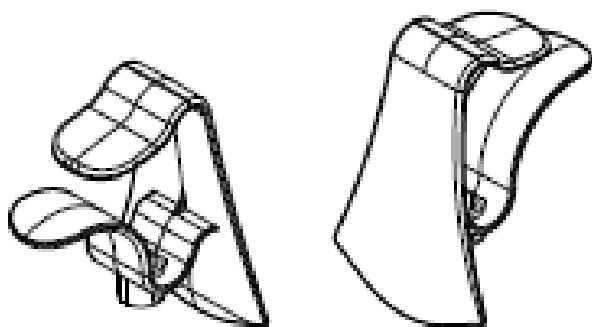
## 2. Dimensions (suite)

Anneau blanc :



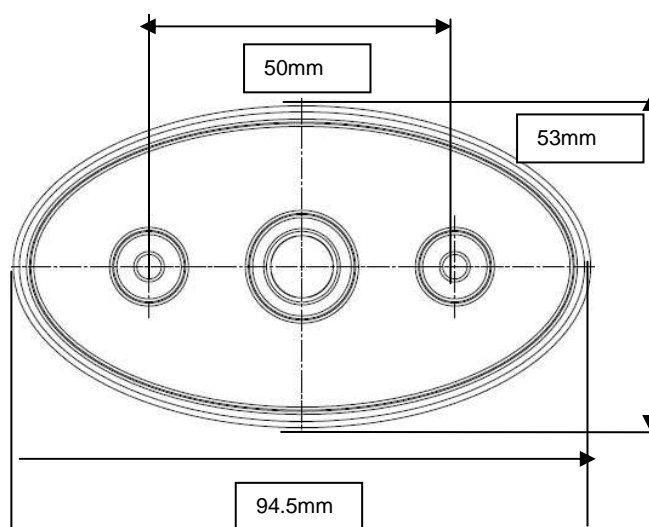
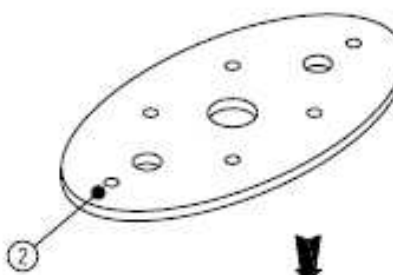
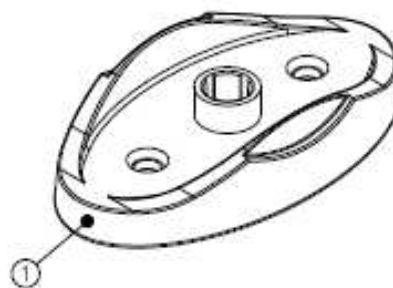
## 2. Dimensions (suite)

Clip de bureau :



## 2. Dimensions (suite)

Embase :



## 3. Caractéristiques matières

- Anneau blanc: ABS + thermoplastic polyurethane (pour la membrane)
- Clip de bureau: ABS
- Base de fixation : pièce plastique = EPDM  
plaque métal = FE