

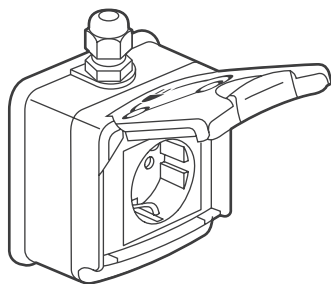
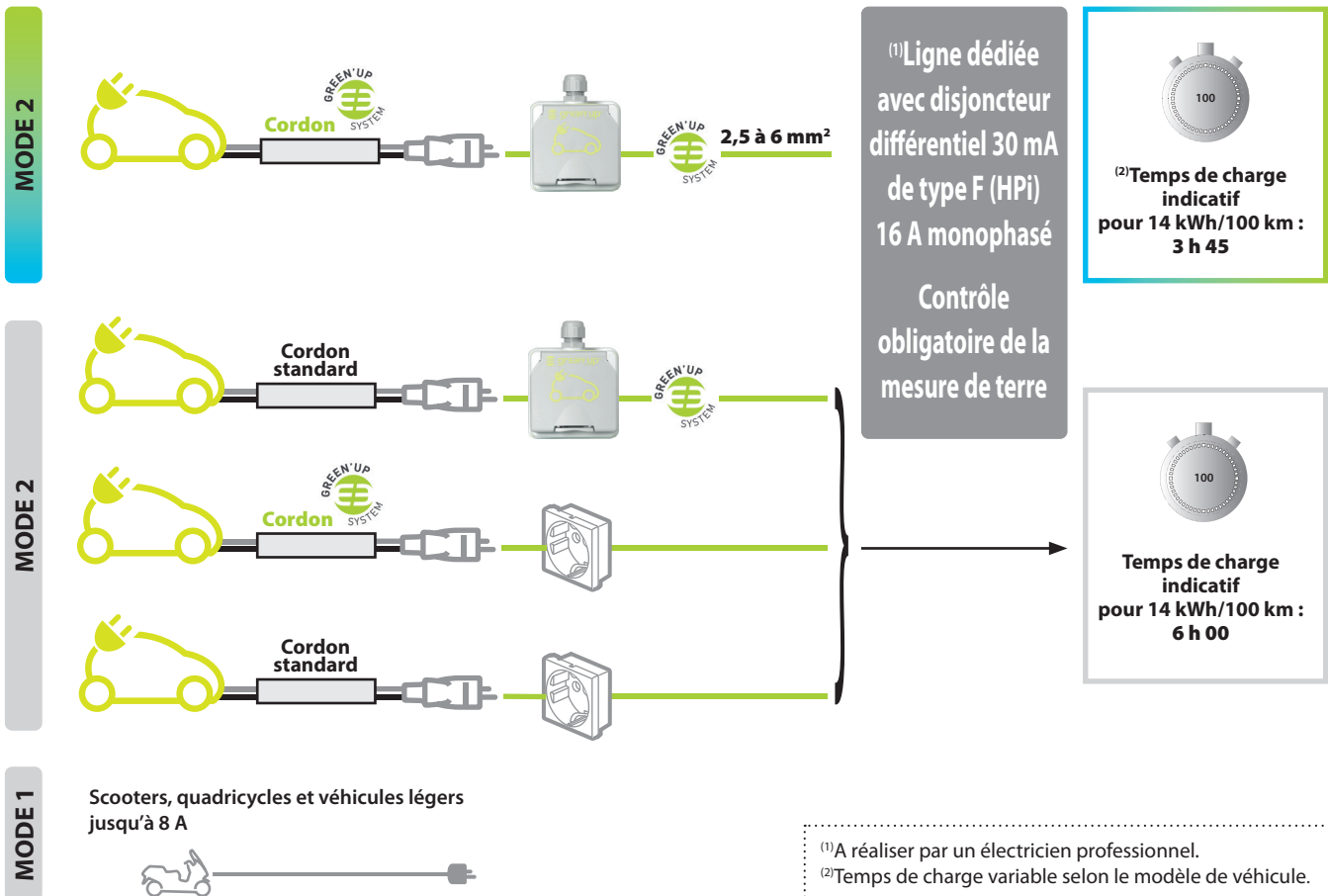
Prises de courant 2 P+T - Standard Germanique

UNIVERS CONSTRUCTEUR AUTOMOBILE

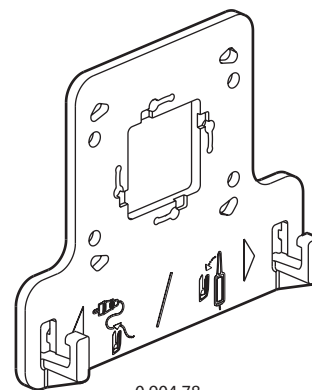
UNIVERS INSTALLATEUR



Vérifiez auprès de votre constructeur automobile la disponibilité d'un cordon de charge compatible avec le système Green'up.



0 904 72



0 904 78

Prises de courant 2 P+T - Standard Germanique IP 55 - IK 08

1. USAGE

Prise de courant 3,7 kW, modes 1 et 2, 2 P+T, 16 A, 230 V, standard Germanique avec éclips de protection.

Permet la recharge de tous les véhicules électriques équipés d'un cordon mode 1 ou mode 2 (rechargement sur prise domestique).

Prise 2 P+T qualifiée tout véhicule électrique (mode 1 et mode 2) économique et sûre. Equipée de bornes de raccordement optimisées, contacts métalliques avec traitement de surface argenté (5 µm). Equipée avec Green'up System, une technologie Legrand.

Brevet Green'up System : Le VE reconnaît l'infrastructure sécurisée Green'up Access et sélectionne la puissance maxi délivrable par la prise (réduction du temps de charge).

Elle est adaptée aux lieux de vie type maison individuelle et lieux de travail.

Son raccordement se réalise à partir du tableau électrique par une ligne dédiée (1 ligne par prise) avec protection par disjoncteur différentiel 30 mA - 16 A, type F (HPI).

2. GAMME

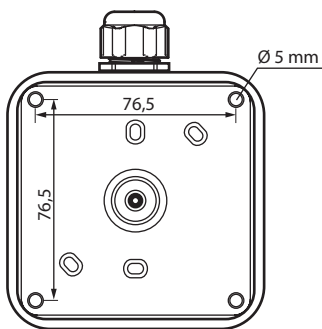
Désignation	Référence
Prise de courant 2 P+T - Saillie Equipée d'un presse-étoupe ISO 20 monté sur la prise de courant et d'un bouchon ISO 20 non monté. Livrée avec patère réf. 0 904 78.	0 904 72
Patère avec crochets Permet de suspendre le boîtier de contrôle du cordon de recharge	0 904 78

3. INSTALLATION

3.1 Fixation

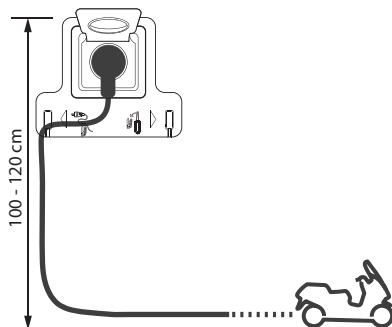
Par vissage du boîtier sur le support à l'aide de 2 (ou 4) vis Ø 4 à 4,5 mm
Fixation étanche IP 55 quelles que soient les surfaces.

ISO 20 - Câble type 1000 R02V
Rigide ou identique en souple



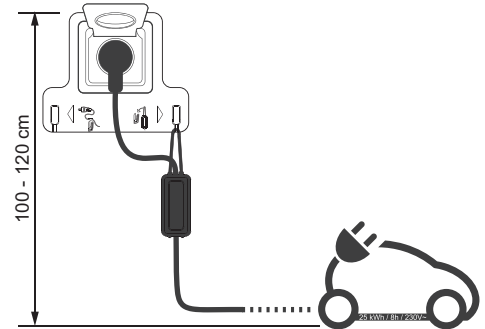
3.2 Préconisation d'installation

MODE 1



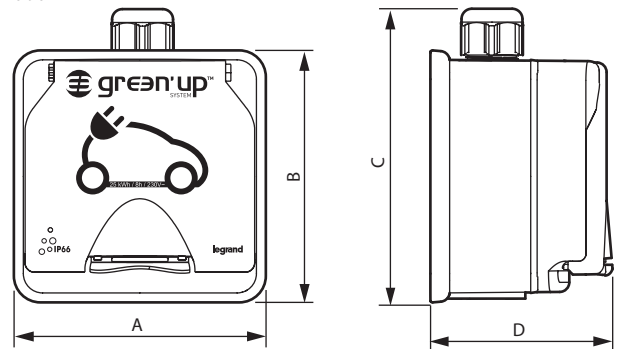
3. INSTALLATION (suite)

MODE 2

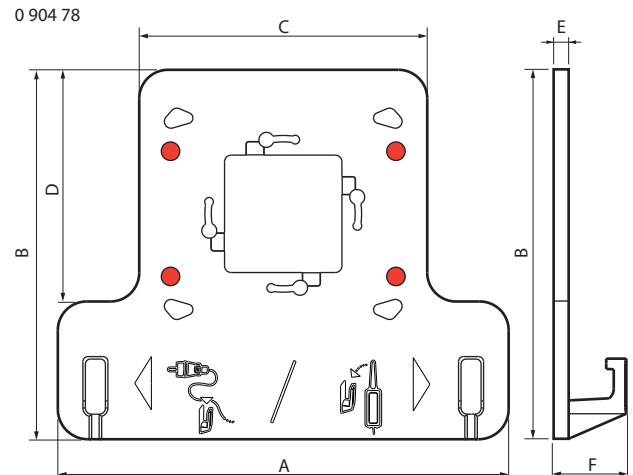


4. DIMENSIONS (mm)

0 904 72



0 904 78



Références	A	B	C	D	E	F
0 904 72	98	98	117	70	-	-
0 904 78	180	147,5	115	92,5	6	28

Prises de courant 2 P+T - Standard Germanique IP 55 - IK 08

5. RACCORDEMENT

Bornes à trou livrée ouverte, vis dévissée freinée
 Capacité mini : 1 x 1,5 mm²
 Capacité maxi : 1 x 6 mm² rigide ou équivalent
 Tournevis : Plat de 3,5 à 5 mm
 Philips N° 1

Attention :

Installer le disjoncteur différentiel séparément des autres produits dans le tableau pour assurer le bon fonctionnement du système.

6. CARACTÉRISTIQUES TECHNIQUES

■ 6.1 Caractéristiques mécaniques

Essai aux chocs : IK 08
 Pénétration de corps solides/liquides : IP 55

■ 6.2 Caractéristiques matières

- Boîtier et couvercle : Polypropylène chargé fibre de verre coloris gris clair T029.
 - Mécanisme : Polycarbonate coloris gris RAL 7016
 - Vis de fixation du couvercle : Inox
 - Joint : Elastomère vert (anis) SEBS

Tenue aux UV :

Pas de changement notable d'aspect suivant test de 7 jours avec éclairage énergétique $\approx 550 \text{ W/m}^2$.

(Mesure colorimétrique suivant laboratoire).

Résiste aux produits : - chlorés pH 10-11
 - alcalin pH 9-10
 - acide pH3

Tenue au brouillard salin : 7 jours (168 h)

Sans halogène.

Autoextinguibilité :

850° C/30 s pour les pièces isolantes maintenant en place les parties sous tension.

650° C/30 s pour les autres pièces en matières isolantes.

■ 6.3 Caractéristiques climatiques

Température d'utilisation : - 25° C à + 40° C

Température de stockage : - 25° C à + 70° C

■ 6.4 Caractéristiques électriques

Tension : 230 V~

Puissance : 3,7 kW

Intensité : 16 A

Fréquence : 50/60 Hz

Recharge en toute sécurité les véhicules électriques alimentés en modes 1 et 2 (recharge sur prise domestique).

Attention :

Votre installateur vous conseillera sur les tarifs de fourniture électrique les plus adaptés à la recharge de votre véhicule.

Toujours débrancher la prise avant de démarrer le véhicule.

Seule l'utilisation des cordons fournis avec les véhicules est autorisée avec les prises VE.

L'utilisation de rallonge et d'adaptateur est interdite.

Le boîtier EVSE doit impérativement être suspendu.

L'utilisation d'un parafoudre est recommandée.

7. ENTRETIEN

Résiste au nettoyage haute pression 70 à 90 bars, 70 à 80° C.

Nettoyage superficiel au chiffon sec ou imbibé d'eau savonneuse.

Ne pas utiliser : acétone, dégoudronnant, trichloréthylène.

Attention : Pour l'utilisation de produits d'entretien spécifiques, un essai préalable est nécessaire.

8. ACCESSOIRES

Presse étoupe ISO 20 réf. 0 980 03

Pour rechange.

9. NORMES ET AGRÉMENTS

Conforme aux normes d'installation et de fabrication.

Voir e.catalogue.

Conforme à la norme IEC60884-1 (classification "for High-load 16 A").