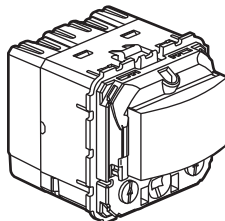


Ecodécteur - 3 fils

Références : 0 488 97L - 0 670 25 - 0 784 50
7 520 73 - 7 521 73 - 7 522 73 - 7 523 73 - 7 563 73



0 670 25

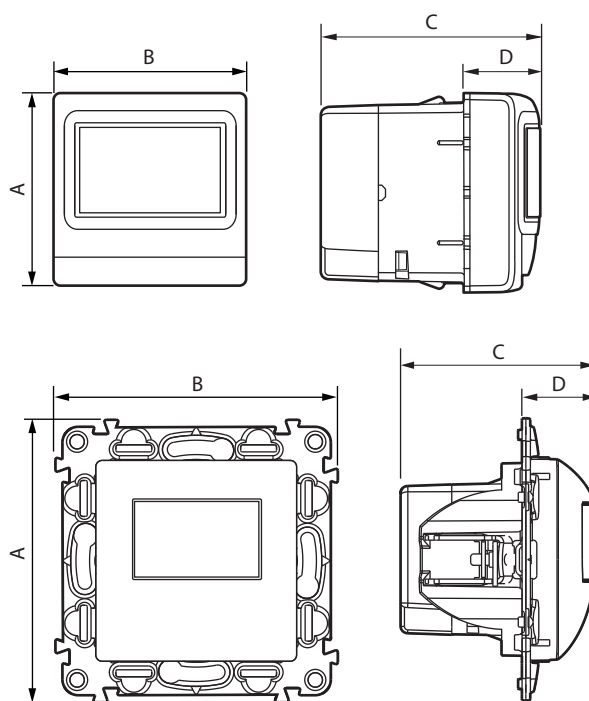
1. USAGE

Interrupteur automatique avec neutre, à détection par infrarouge.
S'allume en cas de détection de mouvement et de luminosité naturelle insuffisante.
S'installe dans boîte profondeur 50 mm recommandée (40 mm minimum).
A équiper de plaque de finition.
Montage en encastré ou en saillie.

2. GAMME

	Description	Couleur	Référence
	Ecodécteur Céliane 400 W 3 fils sans dérogation S'installe dans boîte 40 mm mini	-	0 670 25
	Ecodécteur Mosaic 400 W 3 fils sans dérogation S'installe dans boîte 40 mm mini	Blanc	0 784 50
	Ecodécteur Mosaic 400 W Prêt à poser (livré complet) 3 fils sans dérogation	Blanc	0 488 97L
	Ecodécteur Valena INMATIC 400 W 3 fils sans dérogation Livré avec support Fixation à vis ou à griffes	-	7 520 73
	Ecodécteur Valena 400 W 3 fils sans dérogation Livré avec support et plaque de recouvrement Fixation à vis ou à griffes	Blanc	7 521 73
		Ivoire	7 522 73
		Aluminium	7 523 73
		Noir	7 563 73

3. DIMENSIONS (mm)



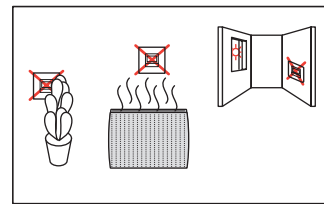
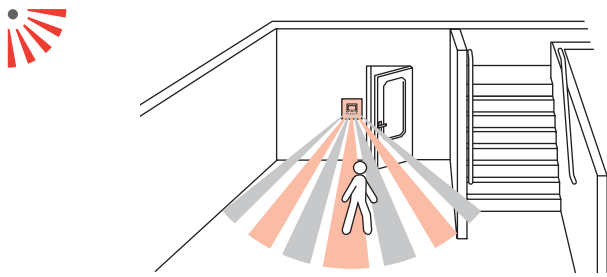
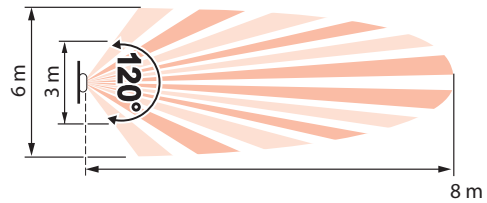
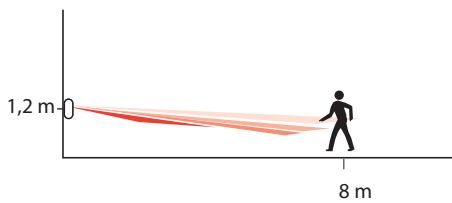
Références	A	B	C	D
0 670 25	45	45	51,5	16,5
0 784 50	45	45	50	16,5
0 488 97L	82	82	55,5	-
7 520 73 - 7 521 73 - 7 522 73 - 7 523 73 7 563 73	75	75	51,5	19,5

4. CONNEXION

Nombre de bornes : 3
Type de bornes : à vis
Capacité : 2 x 2,5 mm²
Longueur de dénudage : 8 mm
Tournevis : plat de 4 mm
Câbles souples ou rigides compatibles

5. INSTALLATION

■ **Détection : angle de détection de 120°**



6. CARACTÉRISTIQUES TECHNIQUES

■ **6.1 Caractéristiques mécaniques**

Protection contre les chocs : IK 02
Protection contre les corps solides / liquides : IP 40 (produit monté) - IP 20 sans doigt

■ **6.2 Caractéristiques matières**

Couleur : - Blanc RAL 9003 - Aluminium
- Ivoire RAL 1013 - Noir
Matière : - Plaque de recouvrement ABS
- Sans halogène
- Tenue aux UV

Autoextinguibilité : 850° C/30 s pour les pièces isolantes maintenant en place les parties sous tension.
650° C/30 s pour les autres pièces en matières isolantes.

■ **6.3 Caractéristiques électriques**

Tension : 100 - 240 V~
Fréquence : 50-60 Hz
Consommation en veille : 0,035 W
Puissance :

	1	2	3	4	5	6	7	8	9
230 V~	400 W 1,8 A	200 VA 0,8 A	200 VA 0,8 A	200 VA 0,8 A	50 W 0,2 A	150 VA 0,6 A	150 VA 0,6 A	150 VA 0,6 A	50 W 0,2 A

- 1 - Lampe halogène
- 2 - Lampe halogène TBT, lampe fluocompacte à ballast ferromagnétique séparé
- 3 - Lampe halogène TBT, lampe fluocompacte à ballast électronique séparé
- 4 - Lampe à technologie LED à ballast électronique séparé
- 5 - Lampe fluocompacte à ballast électronique intégré

- 6 - Tube fluorescent à ballast ferromagnétique intégré
- 7 - Tube fluorescent à ballast ferromagnétique séparé
- 8 - Tube fluorescent à ballast électronique séparé
- 9 - Lampe à technologie LED à ballast électronique intégré

Important : Tenir compte des pertes des transformateurs dans le calcul de la puissance. Les transformateurs doivent être chargés à plus de 60% de leur puissance.

Note : Possibilité de mélanger tout type de charge sur un même circuit.

■ **6.4 Caractéristiques climatiques**

Température d'utilisation : - 5° C à + 35° C
Température de stockage : - 10° C à + 70° C

7. ENTRETIEN

Nettoyage superficiel au chiffon.

Ne pas utiliser : acétone, dégoudronnant, trichloréthylène.

Tenue aux produits suivants : Hexane (EN 60669-1), alcool à brûler, eau savonneuse, ammoniac dilué, javel pure diluée à 10%, produit à vitres, lingettes pré-imprégnées.

Attention : Pour l'utilisation de produits d'entretien spécifiques, un essai préalable est nécessaire.

8. NORMES ET AGRÉMENTS

Conforme aux normes d'installation et de fabrication.

Voir e. catalogue.