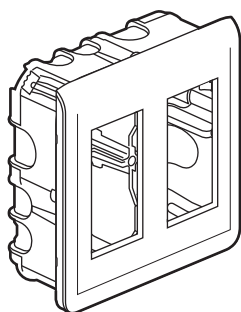


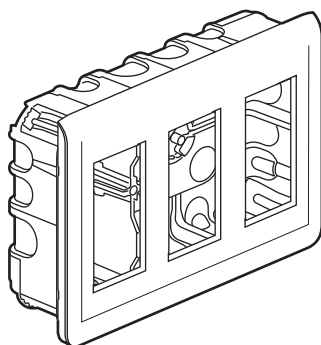
## Mosaic™

### Kits postes de travail encastrés

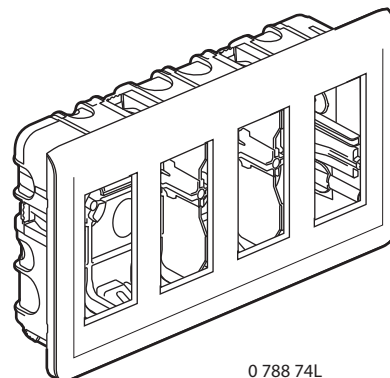
Références : 0 788 72L/73L/74L - 0 790 72L/73L/74L



0 788 72L



0 788 73L



0 788 74L

#### 1. DESCRIPTION

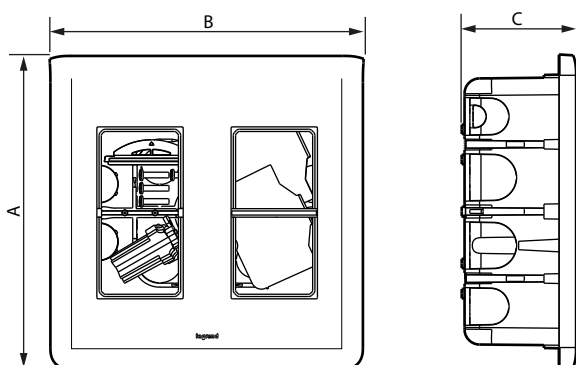
Kits prêts à l'emploi équipés de :

- Boîte d'encastrement multimatériaux profondeur 50 mm, avec entrées de câbles défonçables Ø 20 et 25 mm.
- Supports 4 modules indépendants pour installation des mécanismes Programme Mosaic sans outil (2 vis optionnelles fournies).
- Entretoises amovibles pour intégration de mécanismes en poste simple.
- Plaque de finition blanche.
- Cloison de séparation pour courant fort et courant faible.

#### 2. GAMME

Kits postes de travail encastrés	Blanc	Alu
Pour 2 x 4 modules	0 788 72L	0 790 72L
Pour 3 x 4 modules	0 788 73L	0 790 73L
Pour 4 x 4 modules	0 788 74L	0 790 74L

#### 3. DIMENSIONS (mm)



Références	A	B	C
0 788 72L 0 790 72L	166	166	60,5
0 788 73L 0 790 73L	166	237	60,5
0 788 74L 0 790 74L	166	318	60,5

#### 4. CARACTÉRISTIQUES TECHNIQUES

##### ■ 4.1 Caractéristiques mécaniques

Protection contre les corps solides et liquides : IP 20  
Protection contre les chocs : IK 04

##### ■ 4.2 Caractéristiques matières

Boîte : PC sans halogène  
Plaque : ABS couleur Blanc RAL 9003 aspect Polyglass  
ABS peint couleur Aluminium verni pailleté  
Sous-plaque : PC opalescent  
Cloison de séparation : PP chargé 30 % fibre de verre  
Support : PC chargé 20 % fibre de verre - Couleur Gris RAL 7016  
Sans halogène  
Résistant aux UV  
Autoextinguibilité : 850° C / 30 s

##### ■ 4.3 Caractéristiques climatiques

Température de stockage : - 10° C à + 70° C  
Température d'utilisation : - 5° C à + 35° C

#### 5. ENTRETIEN

Nettoyage superficiel au chiffon.  
Ne pas utiliser : acétone, dégraissant, trichloréthylène.

Tenue aux produits suivants : Hexane (EN 60669-1), alcool à brûler, eau savonneuse, ammoniac dilué, javel pure diluée à 10%, produit à vitres, lingettes pré-imprégnées.

**Attention :** Pour l'utilisation de produits d'entretien spécifiques, un essai préalable est nécessaire.

#### 6. USAGE SPÉCIAL

Aucune peinture ne doit être appliquée sur les plaques.

#### 7. ACCESSOIRES

0 801 29	Rail format DIN pour 2 modules 17,5 mm
0 788 40	Enjoliveur pour appareil modulaire 2 modules 17,5 mm Avec capot de protection transparent amovible, 4 modules