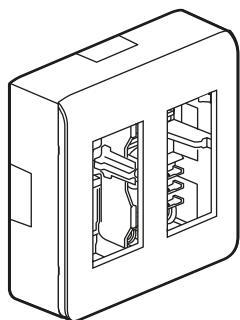
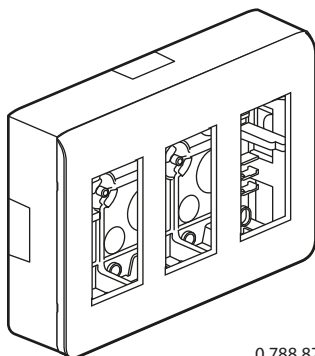


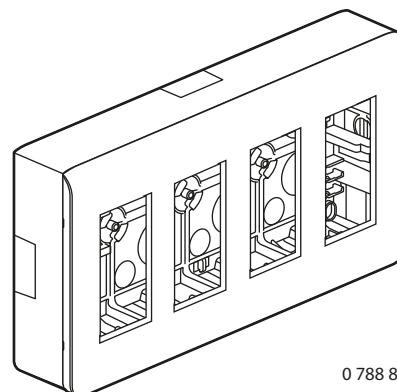
Kits postes de travail en saillie



0 788 86



0 788 87



0 788 88

1. DESCRIPTION

Kits prêts à l'emploi avec conduits encastrés ou apparents (moulure ou goulotte).

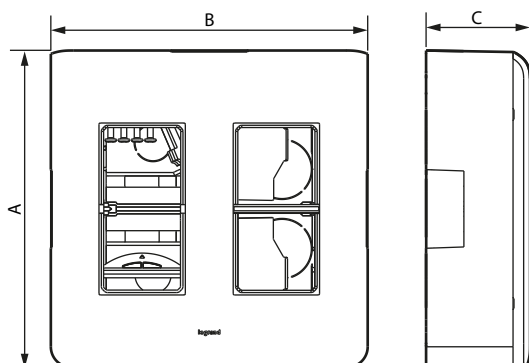
Equipés de :

- Cadre saillie avec entrées amovibles (haut/bas et côtés) prédécoupées pour la moulure 40 x 20 mm.
- Supports 4 modules indépendants pour installation des mécanismes Programme Mosaic sans outil (2 vis optionnelles fournies).
- Entretoises amovibles pour intégration de mécanismes en poste simple.
- Plaque de finition blanche.
- Cloison de séparation pour courant fort et courant faible.

2. GAMME

Kits postes de travail en saillie	Blanc
Pour 2 x 4 modules	0 788 86
Pour 3 x 4 modules	0 788 87
Pour 4 x 4 modules	0 788 88

3. DIMENSIONS (mm)



Références	A	B	C
0 788 86	167,5	168	55
0 788 87	167,5	237	55
0 788 88	167,5	318	55

4. CARACTÉRISTIQUES TECHNIQUES

■ 4.1 Caractéristiques mécaniques

Protection contre les corps solides et liquides : IP 20
Protection contre les chocs : IK 04

■ 4.2 Caractéristiques matières

Matière :

- Cadre : PVC
- Plaque : PC + ABS couleur Blanc RAL 9003
- Sous-plaque : PC Blanc opalescent
- Cloison de séparation : PP chargé 30% fibre de verre
- Supports : PC chargé 20 % fibre de verre gris RAL 7016

Sans halogène

Résistant aux UV

Autoextinguibilité : 850° C / 30 s

■ 4.3 Caractéristiques climatiques

Température de stockage : - 5° C à + 70° C

Température d'utilisation : - 5° C à + 35° C

5. ENTRETIEN

Nettoyage superficiel au chiffon.

Ne pas utiliser : acétone, dégraissant, trichloréthylène.

Tenue aux produits suivants : Hexane (EN 60669-1), alcool à brûler, eau savonneuse, ammoniac dilué, javel pure diluée à 10%, produit à vitres, lingettes pré-imprégnées.

Attention : Pour l'utilisation de produits d'entretien spécifiques, un essai préalable est nécessaire.

6. USAGE SPÉCIAL

Aucune peinture ne doit être appliquée sur les plaques.

7. ACCESSOIRES

0 343 22	Bornier de connexion Nylbloc à clipper en fond de cadre
0 343 23	
0 343 25	
0 788 40	Enjoliveur pour appareil modulaire 2 modules 17,5 mm Avec capot de protection transparent amovible, 4 modules