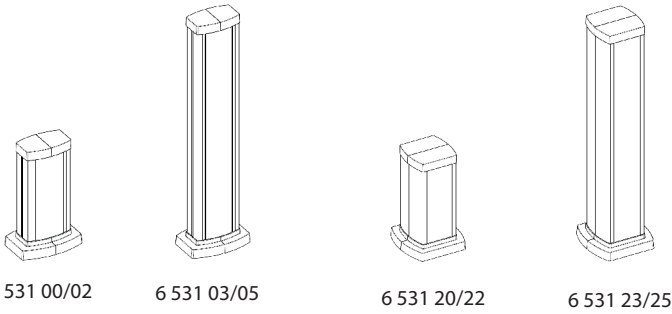


## Colonnets Universelles et accessoires (gamme France)

Référence(s) : 0 111 88 - 0 310 69 - 6 530  
 63/65/75/84/86/88/89 - 6 531 00/02/03/05/  
 20/22/23/25/69/78/79 - 980976/78/85/87/88/90/94/  
 96/97/99



6 531 00/02

6 531 03/05

6 531 20/22

6 531 23/25

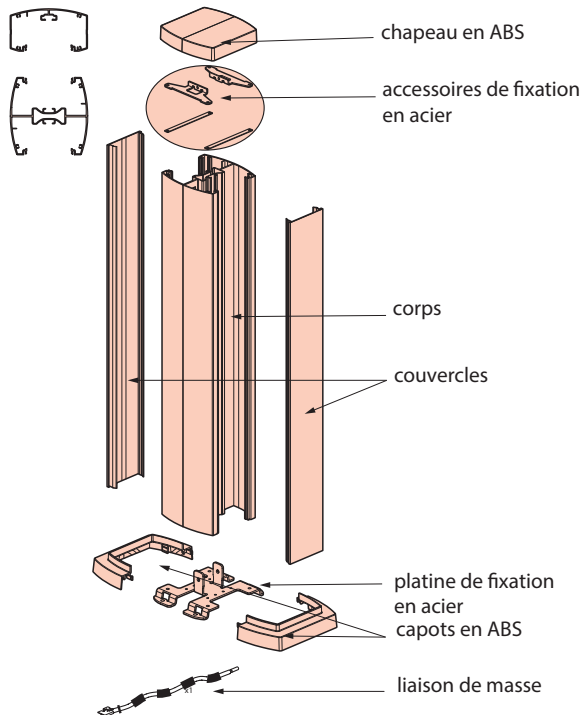
### 1. DESCRIPTIF & COMPOSITION

#### ■ Colonnets Universelles 1 ou 2 compartiments

Gamme & Caractéristiques :

- . blanc = RAL 9003
- . noir = RAL 9017

Universelles		couleur	corps	couvercle	0,3m	0,68m
	1 cpt U	blanc	alu	alu	6 531 00	6 531 03
		noir			6 531 02	6 531 05
	2 cpt U	blanc			6 531 20	6 531 23
		noir			6 531 22	6 531 25



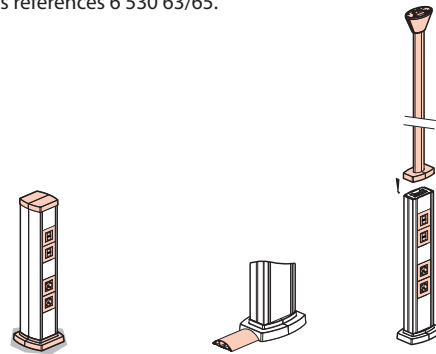
### 2. INSTALLATION

Installation en intérieur uniquement. Bien respecter les règles d'installation électrique et de mise à la terre. A utiliser avec l'appareillage Arteur et Mosaic.

L'alimentation des colonnettes doit se faire par câbles. Bien respecter les longueurs mini de câble ou gaine à l'entrée de la colonnette comme indiqué sur les schémas ci-dessous.

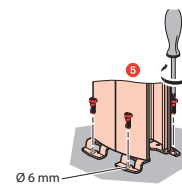


L'arrivée des câbles peut être réalisée par le sol, via faux plancher/ passage de plancher, ou par le plafond avec les kits d'extension Ovaline kits références 6 530 63/65.



Installation compatible avec les passages de plancher  
 - 50x12 référence 0 300 92  
 - 75x18 références 0 300 88/90/91/93  
 - 92x20 références 0 328 00

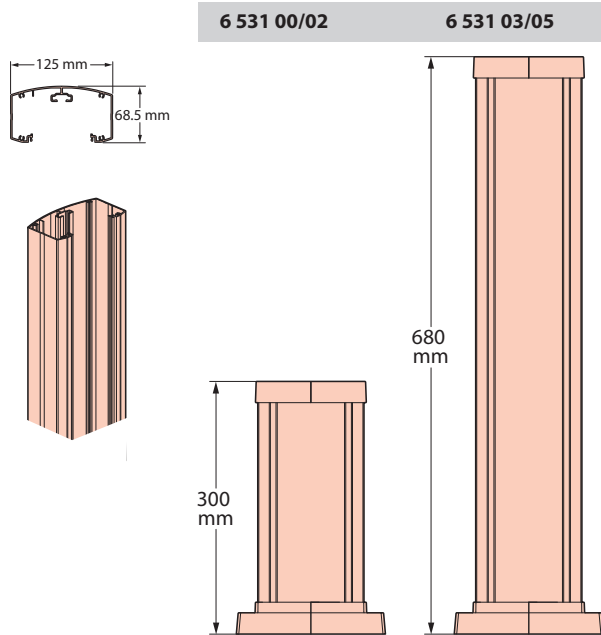
Afin d'assurer une sécurité maximale et une pérennité de l'installation, les colonnettes doivent être vissées, au sol via la platine.



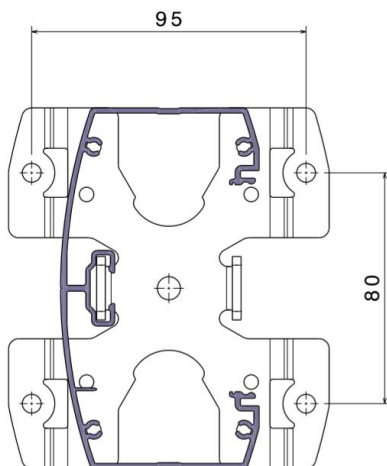
Les colonnettes (1 et 2 compartiments) peuvent être mobiles, si associées au pied métallique (6 kg) références 6 530 86.  
 En configuré, les colonnettes peuvent avoir une hauteur maxi de 1,30m..

**3. DIMENSIONS**

■ 3.1 Colonnets 1 compartiment réf. 6 531 00/02/03/05

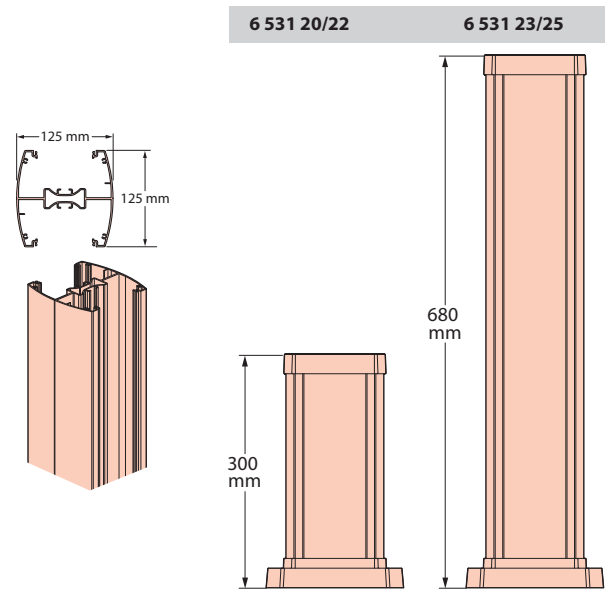


Entraxes de fixation au sol des platines  
Pour colonnettes 1 compartiment références 6 531 00/02/03/05

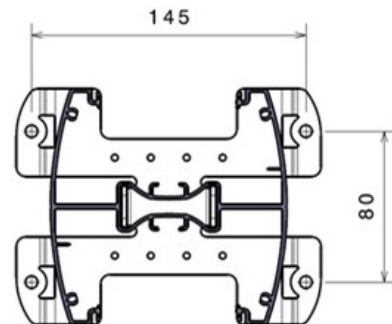


**3. DIMENSIONS (suite)**

■ 3.2 Colonnets 2 compartiments réf. 6 531 20/22/23/25



Entraxes de fixation au sol des platines  
Pour colonnettes 2 compartiments réf. 6 531 20/22/23/25



#### 4. CARACTERISTIQUES TECHNIQUES & NORMES

##### ■ 4.1 Selon Classification des systèmes de colonnes /colonnets suivant la norme EN 50085-1 et EN 50085-2-4

	Colonnets
6.2 Résistance aux chocs pendant l'installation et l'usage	2 J
6.3 Température minimale de stockage et de transport	-25°C
6.3 Température minimale d'installation et d'usage	-5°C
6.3 Température maximum d'usage	60°C
6.4 Non propageur de la flamme	Non propageur
6.5 Continuité électrique	oui
6.6 Caractère électriquement isolant	Non électriquement isolant
6.7 Degré de protection de l'enveloppe	IP 3XD
6.9 Mode d'ouverture	avec un outil
6.101 Traitement du sol	Traitement Sec
6.102 Résistance à une charge verticale	Non applicable
Impédance électrique	5mΩ/m
Section transversale	voir tableau catalogue
Protection contre les chocs thermiques	IK07

##### ■ 4.2 Composition des systèmes de colonnette suivant EN50085-1 et EN5085-2-5

Designation	Références
1 compartiment	6 531 00/02/03/05
2 compartiments	6 531 20/22/23/25

##### ■ 4.3 Autres caractéristiques

Matières RoHs	Directive européenne 2002/95/CE du 27 janvier 2003
Profils Environnementaux Produits disponible	Fiche PEP
Peinture	Norme Internationale DIN EN ISO846

**4. CARACTERISTIQUES TECHNIQUES & NORMES (suite)**

■ 4.4 Capacités de câblage CV 80 (universel)

		PROFILS COLONNETTES			
		1 COMPARTIMENT		2 COMPARTIMENTS	
		J	K	L	M
	Section (mm <sup>2</sup> )	6900	5050	6170	4280
Ø du câble	Ø7 mm	84	58	90	70
	Ø9 mm	72	50	62	42
	Ø11 mm	44	32	44	26

		Selon l'arrivée des câbles			
		1	2	Kit Ovaline	
Ø du câble	Ø7 mm	34	12		
	Ø9 mm	26	6		
	Ø11 mm	16	4		
Ø du câble	Ø7 mm	70			
	Ø9 mm	50			
	Ø11 mm	28			

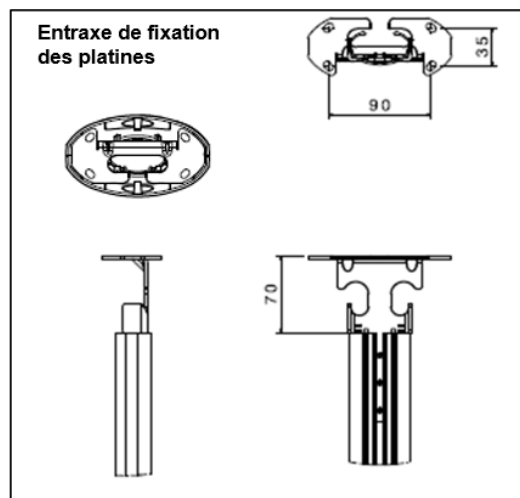
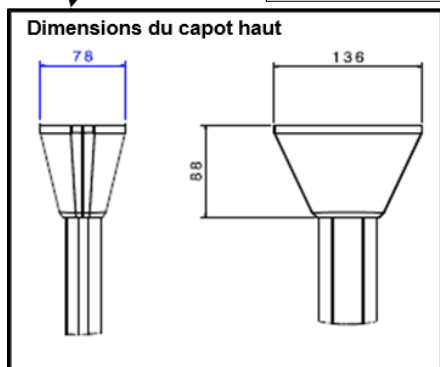
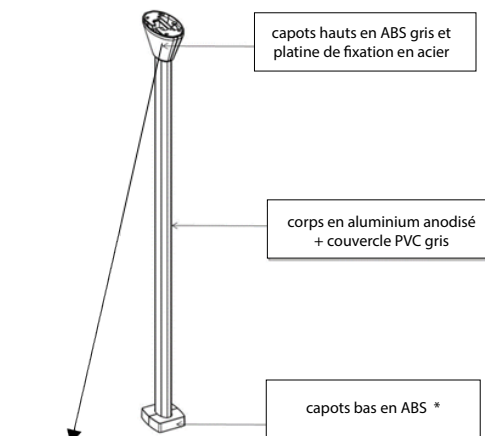
**5. ACCESSOIRES**

■ 5.1 Kit d'extension Ovaline réf. 6 530 63/65

Quantité	Références	Capots bas*		Corps	Couvercle
		ABS	blanc noir		
1 cpt	6 530 63	ABS	blanc	aluminium anodisé	PVC gris
	6 530 65		noir		

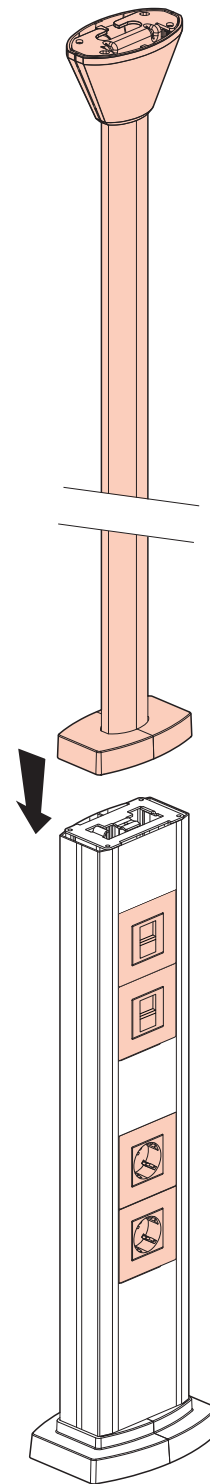
Ce kit permet une arrivée esthétique et soignée des câbles venant du plafond.

Descriptif et composition :



**5. ACCESSOIRES (suite)**

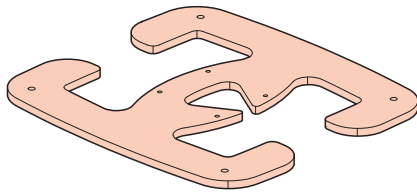
Installation sur une colonnette



Adaptable seulement sur colonnettes 1 compartiment  
réf. 6 531 00/02/03/05

**5. ACCESSOIRES (suite)**

- 5.2 Pied réf. 6 530 86/89 et jeu de 4 roulettes réf. 6 530 88
- 5.2.1 Pied réf. 6 530 86/89

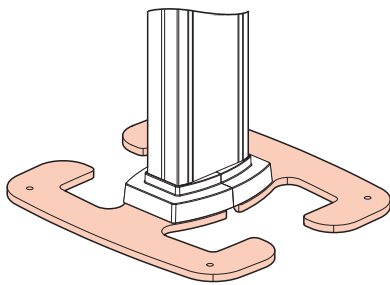


Références	Couleurs
6 530 86	blanc
6 530 89	noir

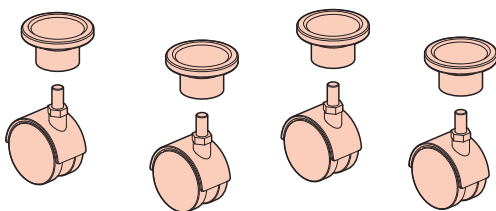
Dimensions : 400x360x10 mm

Matière : Acier

Associé à une colonnette de 1 ou 2 compartiments, ce pied métallique de 6 Kg rend votre colonnette, mobile tout en lui assurant une stabilité optimale



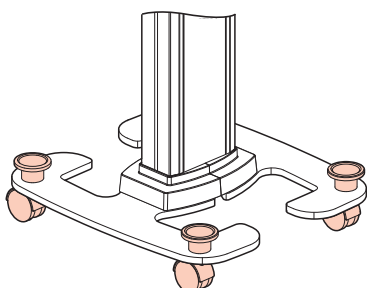
**5.2.2 Jeu de 4 roulettes réf. 6 530 88**



Jeu comprenant 4 roulettes

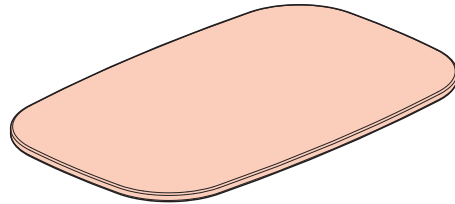
Matière : Plastique

En associant 1 jeu de roulettes à votre colonnette mobile, elle devient roulante.



**5. ACCESSOIRES (suite)**

- 5.3 Table blanche réf. 6 530 84

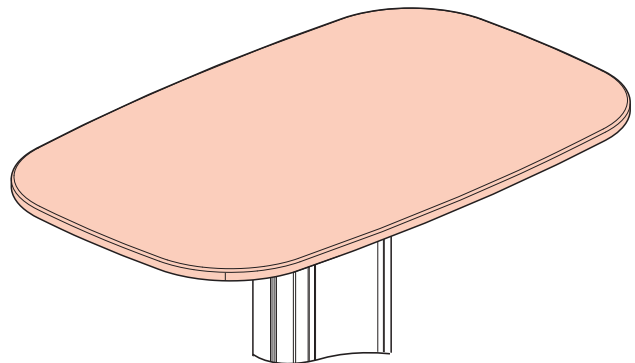


Matière : Corian® (cf § 6.1)

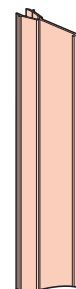
Dimensions : 580 x 360 x 12 mm

Charge maximale autorisée : 20 kg

Table pouvant être associée à une colonnette 1 ou 2 compartiments.



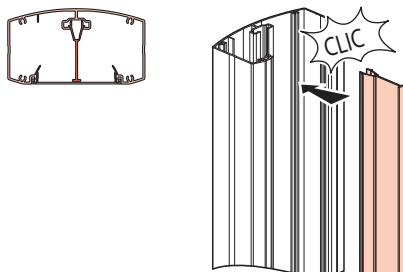
- 5.4 Cloison de séparation partition réf. 6 531 69



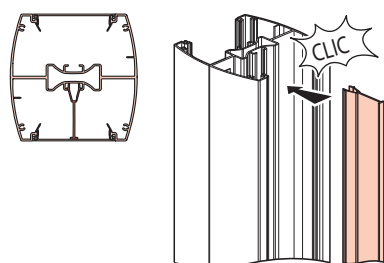
Permet la séparation dans un même compartiment entre courant fort et courant faible.

**5. ACCESSOIRES (suite)**

Pour colonnette universelle 1 compartiment



Pour colonnette universelle 2 compartiments



Matière : aluminium

■ **5.5 Supports pour appareillage modulaire**



Références	Couleurs
0 310 69	blanc
6 530 75	noir

Pour le montage d'un appareillage modulaire. A associer à 2 éléments d'espacement passe-fils 0.5 module réf. 4 063 07

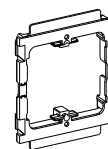
Capacité : 1 module

Equipé d'un capot de protection pour éviter les déclenchements intempestifs

Matière : ABS (partie arrière) + PC (partie avant)

**5. ACCESSOIRES (suite)**

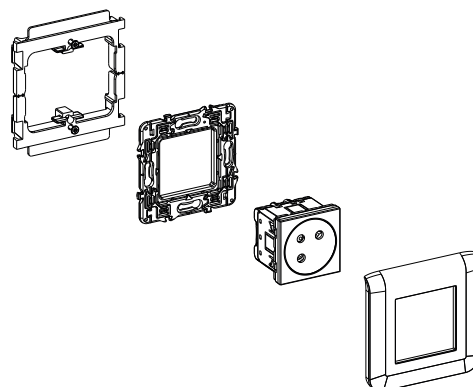
■ **5.6 Support réf. 6 531 78**



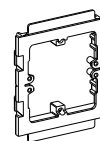
Support pour montage appareillage Mosaic 2 et 3 modules

Matière : ABS

Installation :

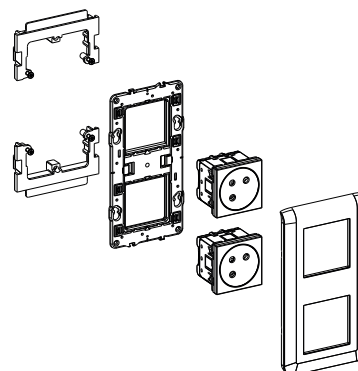


■ **5.7 Support réf. 6 531 79**



Support pour montage d'appareillage Arteur ou Mosaic 4,5,6,7 et 8 modules Arteur ou Mosaic et appareillage Belanko

Installation :



■ **5.8 Liaison de terre/masse réf. 0 111 88**



Permet la mise à la terre de la colonnette  
(20 pcs/réf.)

## 6. CORIAN


### ■ 6.1 Caractéristiques




## Rapport de classement simplifié n° 13126G

- 1 - Rapport de classement, référence et date:  
**13126H** rédigé en anglais: 26/05/2014
  - 2 - Possesseur du rapport : **Du Pont de Nemours**
  - 3 - Laboratoire d'essai : Warringtonfiregent (WFRGENT nv)  
*Laboratoire accrédité : voir portée d'accréditation sur le site  
(<http://www.wfrgent.com/fr/>)*
  - 4 - Normes :  
Norme d'essai: l'EN ISO 11925-2 (2002) et l'EN 13823 (2002)  
Norme de classification: l'EN 13501-1:2007+A1:2009
  - 5 - Produit testé : **Corian® Solid Surface**
  - 6 - Classement : **C-s1,d0**
  - 7 - Domaine d'application :
    - Collé avec l'adhésif flexible Corian® silicone sealant sur un substrat d' Euroclasse D ou mieux avec une densité nominale de 630 kg/m<sup>3</sup> au minimum et une épaisseur nominale de 10 mm au minimum
    - Sans ou avec une vide derrière le substrat
    - Sans ou avec joints
- Le présent classement est également valable pour les paramètres de produits suivants:
- Épaisseur nominale : 12 mm ± 0,6 mm
  - Densité nominale : de 1680 kg/m<sup>3</sup> à 1750 kg/m<sup>3</sup>
  - Toutes les couleurs, sans ou avec particules

#### PRÉPARÉ PAR

  
Niek De Pauw (Signature)  
Project assistant  
Ghent  
2014.05.26 09:59:22 +02'00'

#### APPROUVÉ PAR

  
Bart Sette (Signature)  
General Manager  
Ghent  
2014.05.27 10:27:57 +02'00'

Ce rapport de classement simplifié est rédigé selon l'agrément d'EGOLF EGA 08rev:2012 "Application note: clause 5.10 [5.10/1] - Types of test reports used in fire testing". Cependant que les données d'essai et le classement dans ce rapport de classement simplifié, ont été obtenu par faire des essais, conforme aux normes EN ISO 11925-2 (2002), EN 13823 (2002) et EN 13501-1:2007+A1:2009, il est possible que la présentation des résultats dans ce rapport de classement simplifié ne soit pas conforme les conditions des normes en dessus et l'EN ISO/IEC 17025: 2005/AC: 2006. La présentation des résultats mentionnés au dessus est conformément au possesseur et l'emploi de l'information incorporé ici pour le but d'une évaluation de produit, homologation ou certification sera limitée. Le rapport de classement complet n° 13126H est disponible à Du Pont de Nemours. Ce document est une traduction en français du rapport 13126G, initialement délivré en anglais. Cette traduction du rapport d'essai a été délivrée sous la responsabilité et le contrôle de WFRGENT nv. Cette traduction a été faite selon les « Interprétations de la norme européenne EN ISO/IEC 17025: 2005/AC: 2006 » qui s'appliquent aux laboratoires d'essai au feu, comme défini dans l'agrément d'EGOLF EGA 08rev: 2012. En cas de doute, la version originale en anglais prévaut. Le présent document ne peut être utilisé que littéralement et dans son intégralité à des fins publicitaires - Les textes qui font référence au présent document et qui seront utilisés à des fins publicitaires doivent recevoir notre approbation avant leur publication. L'authenticité des signatures électroniques est assurée par Belgium Root CA.



WFRGENT NV - Otergemsesteenweg-Zuid 711 - B-9000 Gent - België  
t: +32(0)9 243 77 50 - f: +32(0)9 243 77 51 - e: [info@warringtonfiregent.net](mailto:info@warringtonfiregent.net)  
BTW/VAT/TVA BE0870.418.414 - Ondernemingsnummer : RPR 0870.418.414 CENT

WFRGENT NV is een spin-offbedrijf van de Universiteit Gent, voorheen Laboratorium voor Aanwending der Brandstoffen en Warmteoverdracht - Afdeling Brandveiligheid  
WFRGENT NV is a spin-off company from the University of Ghent, previously the Laboratory for Heat Transfer and Fuel Technology - Division Fire Safety  
WFRGENT SA est une compagnie spin-off de l'Université de Gand, autrefois le Laboratoire pour l'Emploi des Combustibles et la Transmission de la Chaleur - Division Sécurité Incendie



6. CORIAN (suite)

■ 6.2 Nettoyage

**DUPONT™ CORIAN® CONSEILS POUR LE NETTOYAGE DES TACHES:**

TYPES DE TACHES FRÉQUENTES :	PROCÉDURE
Nettoyage quotidien	A-B-D
Vinaigre, café, thé, jus de citron, légumes, colorant alimentaire, ketchup	A-B-C-E-I
Graisse et huile	A-B-C-D-I
Dépôt calcaire, savon, minéraux	A-B-F-I
Pollen de lys, safran, rayures légères, brûlure de cigarette cirage, encre, feutre	A-B-C-E-I
Mercurochrome, sang, vin rouge, parfum	A-B-C-D-E-I
Vernis à ongles	A-B-C-G-I
Fer ou rouille	A-B-C-H-I
lode, moisissures	A-B-C-E-I


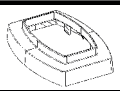
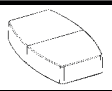
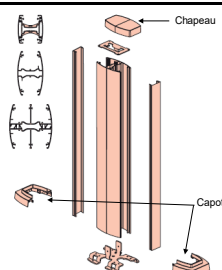

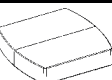

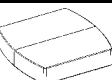

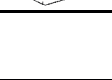
MÉTHODES DE NETTOYAGE\* :

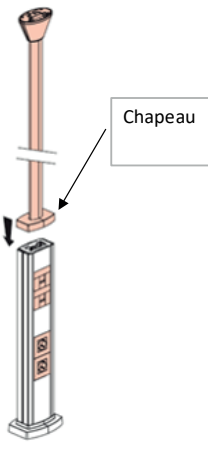
- A. Enlever l'excédent avec un chiffon doux ;
- B. Rincez à l'eau chaude et séchez avec un chiffon doux ;
- C. Utilisez un chiffon en microfibre humide et un détergent doux en crème\* (type Cif). Rincez plusieurs fois à l'eau chaude et séchez avec un chiffon doux ;
- D. Utilisez un chiffon en microfibre et frottez la tache avec un détergent ou un nettoyant de cuisine standard en spray (type Mr. Propre). Rincez plusieurs fois à l'eau chaude et séchez avec un chiffon doux ;
- E. Utilisez un chiffon en microfibre et frottez la tache avec un peu d'eau de Javel\*\*. Rincez plusieurs fois à l'eau chaude, puis séchez avec un chiffon doux ;
- F. Utilisez un chiffon en microfibre et frottez la tache avec un détartrant ménager standard (type Viakal) ou avec du vinaigre blanc. Rincez plusieurs fois à l'eau chaude, puis séchez avec un chiffon doux ;
- G. Utilisez un chiffon en microfibre et frottez la tache avec un dissolvant à ongles sans acétone. Rincez plusieurs fois à l'eau chaude, puis séchez avec un chiffon doux ;
- H. Utilisez un chiffon en microfibre et frottez avec un nettoyant à métaux ou un anti-rouille. Rincez plusieurs fois à l'eau chaude, puis séchez avec un chiffon doux ;
- I. Si la tache persiste, contactez notre Centre de Garantie (voir détails à l'intérieur) ;

\* Nettoyez toujours en effectuant un mouvement circulaire.

\*\* L'eau de Javel risque de décolorer le Corian® si elle n'est pas ensuite rincée complètement à l'eau.

**7. PIECES DETACHEES**

			COLONNETTES		PIECES DETACHEES				
			0,3m	0,68m					
			standard	standard	Capot (2 pièces)		Chapeau (1 pièce)		
Universelles		1 cpt U	6 531 00	6 531 03	980985		980994		
			6 531 02	6 531 05	980987		980996		
	2 cpt U	6 531 20	6 531 23	980988		980997			
		6 531 22	6 531 25	980990		980999			

			KIT OVALINE	PIECES DETACHEES	
				Chapeau (2 pièces)	
Universelles		1 cpt U	6 530 63	980976	
			6 530 65	980978	