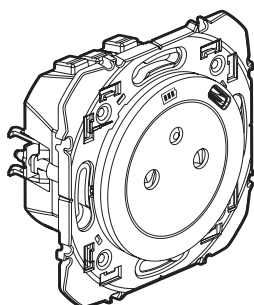
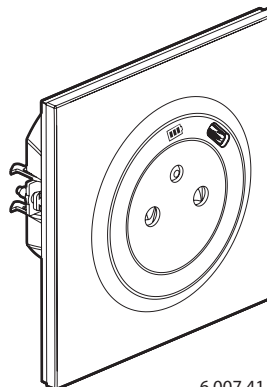


## Prise mixte 2 P+T + chargeur USB Type C



6 003 41 - 6 004 41



6 007 41

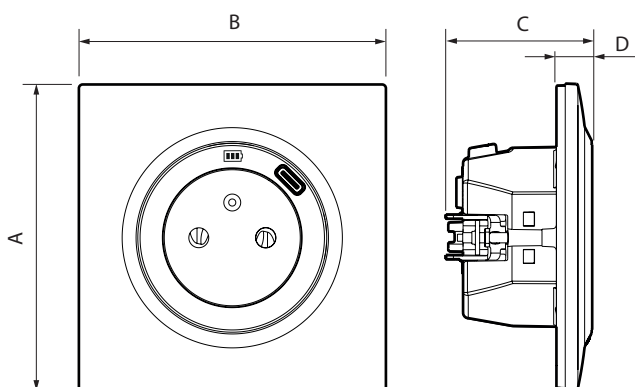
### 1. USAGE

Prise de courant 2 P+T avec éclips de protection.  
Prise USB Type C : permet de recharger les téléphones portables, smartphones, tablettes, MP3, MP4, haut-parleurs, montres, consoles de jeux, powerbanks.  
Montage en encastré dans boîte profondeur 40 mm mini.  
Fixation à vis et/ou à griffes.

### 2. GAMME

Description standard Français	Blanc	Aluminium	Blanc One
Prise mixte précâblée composée : - d'une prise 2 P+T surface - 16 A - 250 V~ - d'une prise 1 port USB - 5 V= - 1,5 A - 7,5 W Livrée avec support (entraxe 71 mm) et enjoliveur.	6 003 41	6 004 41	-
Prise mixte précâblée composée : - d'une prise 2 P+T surface - 16 A - 250 V~ - d'une prise 1 port USB - 5 V= - 1,5 A - 7,5 W Produit livré complet	-	-	6 007 41

### 3. DIMENSIONS (mm)



Références	A	B	C	D
6 003 41 - 6 004 41	73	73	41,5	10
0 667 41	87	87	41,5	10

### 4. RACCORDEMENT

- **4.1 Prise 2 P+T**  
Type de bornes : automatiques  
Capacité des bornes : 6 x 2,5 mm<sup>2</sup>  
Longueur de dénudage : 11 mm  
Câbles souples ou rigides compatibles
- **4.2 Prise USB Type C**  
Prise précâblée

### 5. CARACTÉRISTIQUES TECHNIQUES

- **5.1 Caractéristiques mécaniques**  
Protection contre les chocs : IK 04  
Protection contre les corps solides / liquides : IP 40
- **5.2 Caractéristiques matières**  
Plaque : ABS  
Boîtier mécanisme : PC  
Enjoliveur : PC Blanc RAL 9003 - PC peint Aluminium  
Support : PC gris RAL 7016 + métal  
Griffes : Acier  
Sans halogène  
Tenue aux UV  
Autoextinguibilité :  
850° C / 30 s pour les pièces isolantes maintenant en place les parties sous tension.  
650° C / 30 s pour les autres pièces en matières isolantes.
- **5.3 Caractéristiques électriques prise 2 P+T**  
Tension : 250 V~  
Intensité : 16 A  
Fréquence : 50/60 Hz
- **5.4 Caractéristiques électriques prise USB**  
Mécanisme protégé contre les surtensions  
Toutes les valeurs listées ci-dessous sont mesurées à température ambiante 25° et après 15 mn de fonctionnement.

Connecteur	USB Type C
Tension nominale d'entrée	250 V~
Fréquence nominale d'entrée	50-60 Hz
Courant nominal d'entrée	200 mA
Consommation veille	0,07 W - 0,075 mA
Tension nominale de sortie	5 V=
Courant de sortie	1,5 A
L'efficacité peut satisfaire le niveau "VI" energy star (≥ 76% mesurée à la sortie de la prise USB)	
Norme de sécurité	EN62368-1
Classe de protection	II - Basse tension

## Prise mixte 2 P+T + chargeur USB Type C

### 5. CARACTÉRISTIQUES TECHNIQUES *(suite)*

#### ■ 5.5 Caractéristiques climatiques

Températures de stockage : - 10° C à + 70° C

Températures d'utilisation : - 5° C à + 35° C

### 6. ENTRETIEN

Nettoyage superficiel au chiffon.

Ne pas utiliser : acétone, dégraissant, trichloréthylène.

**Attention :** Pour l'utilisation de produits d'entretien spécifiques, un essai préalable est nécessaire.

### 7. NORMES ET AGRÉMENTS

Conforme aux normes d'installation et de fabrication.

Voir e. catalogue.