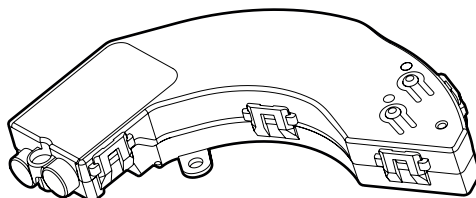


Micromodule connecté pour volets roulants et brises-soleil orientables

Référence : 0 676 97



1. USAGE

Micromodule connecté pour la commande locale ou à distance de volets roulants et brises-soleil orientables.

Peut être combiné avec une ou plusieurs commandes de volets roulants sans fil.

Compatible avec les volets roulants à butée mécanique ou électronique.

Attention : Le raccordement au neutre est nécessaire.

Non compatible avec les moteurs de volets roulants à commande radio.

S'installe dans les combles ou dans le caisson du volet.

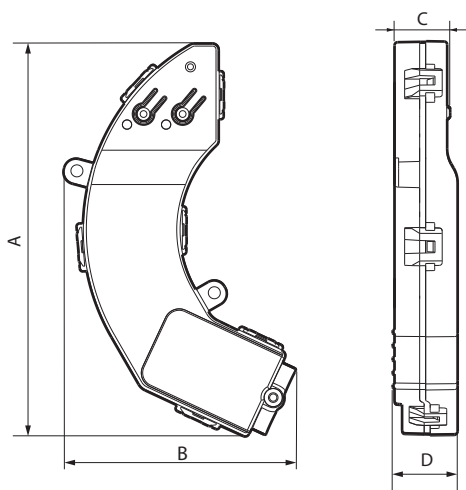
Fonction de calibration automatique permettant la gestion du niveau d'ouverture du volet.

Fonction de pilotage des brises-soleil orientables BSO (option à sélectionner dans l'app Home + Control).

2. GAMME

Description	Gris
Micromodule connecté pour volets roulants et brises-soleil orientables. Equippé d'un voyant LED (configuration) et d'un bouton RESET (caché) servant à revenir en mode usine.	0 676 97

3. DIMENSIONS (mm)



A	B	C	D
131	77	18,5	21,5

4. CONNEXION

Type de bornes : à vis

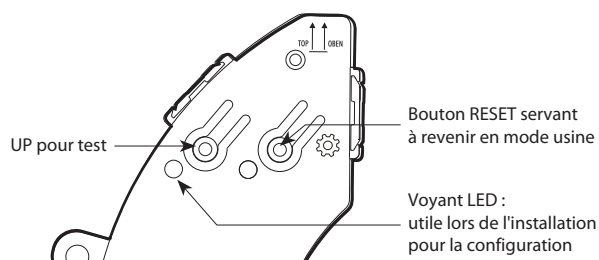
Capacité des bornes : 1 x 2,5 mm² - 2 x 1,5 mm²

Longueur de dénudage : 8 mm

Tournevis plat 3 mm

5. FONCTIONNEMENT

Temporisation intégrée pour les inversions montée/descente = 500 ms



6. CARACTÉRISTIQUES TECHNIQUES

■ 6.1 Caractéristiques mécaniques

Protection contre les chocs : IK 02

Protection contre les corps solides/liquides : IP 44

■ 6.2 Caractéristiques matières

Polycarbonate gris RAL 7035

Sans halogène

Autoextinguibilité :

850° C/30 s pour les pièces isolantes maintenant en place les parties sous tension.

650° C/30 s pour les autres pièces en matières isolantes.

■ 6.3 Caractéristiques électriques

Bandes de fréquence : 2,4 GHz à 2,4835 GHz

Niveau de puissance : < 100 mW

Consommation en veille : 1,3 mA

Tension : 100/240 V~

Intensité : 2 A

Fréquence : 50/60 Hz

Moteur pour volet roulant : 240 Vac max. → 1 x 500 VA

100 Vac max. → 1 x 270 VA

6. CARACTÉRISTIQUES TECHNIQUES *(suite)*

■ 6.4 Caractéristiques climatiques

Température d'utilisation : - 5° C à + 50° C

Température de stockage : - 10° C à + 70° C

7. ENTRETIEN

Nettoyage superficiel au chiffon.

Ne pas utiliser : acétone, dégraissant, trichloréthylène.

Attention : Pour l'utilisation de produits d'entretien spécifiques, un essai préalable est nécessaire.

8. NORMES ET AGRÉMENTS

Conforme aux normes d'installation et de fabrication.

Voir e.catalogue.

Le soussigné, LEGRAND, déclare que l'équipement radioélectrique du type (0 676 97) est conforme à la directive 2014/53/UE.

Le texte complet de la déclaration UE de conformité est disponible à l'adresse suivante : www.legrandoc.com