

Table des matieres

- 1. Caracteristiques systemes Indice de service** 1
 - 1.1 Description 1
 - 1.2 Le concept 1
 - 1.3 Definition et application 1
 - 1.4 Choix du produit : colonne IS 2
 - 1.5 Choix du produit : bases IS 2
 - 1.6 Formes de separations 4
 - 1.7 Mise en oeuvre systemes IS 4
- 2. Regles pour la configuration de systemes IS** 4
 - 2.1 Configuration d'installation 4
 - 2.2 Courant admissible par unite fonctionnelle en fonction de la temperature.. 4
 - 2.3 Courbes de coefficients de declassement 5
 - 2.4 Coefficients de charge 5
 - 2.5 Harmoniques en courant 6
 - 2.6 Puissance maximum admissible pour protection moteur 6
 - 2.7 Vibrations 6
- 3. Entretien** 6
- 4. Importance du respect des regles definies dans cette fiche technique** 6
- 5. Conformites et agrements** 6

1. Caracteristiques systemes Indice de service

1.1 Description

L'Indice de Service (IS), defini par le guide UTE C 63-429, est un outil d'aide a la prescription qui permet a chaque prescripteur ou utilisateur de definir avec precision le bon niveau de continuite de service durant les phases d'exploitation, de maintenance et d'evolution d'un tableau electrique. Il represente la specification a laquelle doit repondre le tableau, mais aussi le niveau d'intervention des personnes impliquees durant ces trois phases.

Les solutions de repartition IS apportent des reponses aux exigences les plus elevees et proposent une alternative viable par rapport aux armoires a tiroirs pour les applications plus critiques : blocs operatoires et hopitaux, aeroportos et gares, process industriels, data centers, hypermarches, centres commerciaux, usines, ...

Les systemes IS existent pour repondre a toutes les installations qui exigent une disponibilite optimale de l'alimentation electrique.

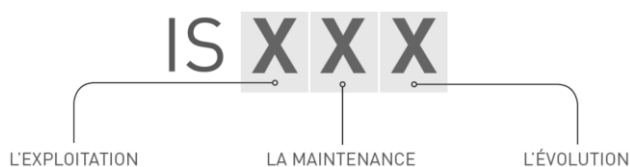
1.2 Le concept

L'objectif de l'IS est de qualifier le niveau de service offert par tous types de tableaux basse tension face a tous les types d'interventions, au cours des trois differentes phases de sa vie : exploitation, maintenance, evolution.

Les systemes IS contribuent au renforcement de la continuite de service et de la securite de l'installation : a chaque IS correspondent un niveau de forme et une conception d'unites fonctionnelles dans le tableau.

1.3 Definition et application

Les systemes Indice de Service sont toujours identifies par trois chiffres caracteristiques :



Exploitation

L'exploitation regroupe les manoeuvres de l'ensemble necessaires pour permettre la maintenance mecanique ou electrique des circuits, des recepteurs de l'installation ou des essais de fonctionnement hors charge.

L'Indice de Service determine l'aptitude de l'ensemble a separer tout ou partie de l'installation afin de proceder a des interventions ou a des essais hors charge en toute securite et avec des consequences maitrisees sur son fonctionnement.

1XX

Arrêt complet du tableau.

2XX

Arrêt complet de la seule unite fonctionnelle concernee.

3XX

Arrêt de la puissance de l'unite fonctionnelle concernee, mais en autorisant des essais d'automatismes pour tester l'installation.

Maintenance

La maintenance regroupe les operations d'entretien, de reparation ou de controle visant au maintien des caracteristiques de l'ensemble.

L'Indice de Service determine l'aptitude de l'ensemble a etre maintenu en toute securite avec des consequences maitrisees sur le fonctionnement de l'installation.

X1X

Arrêt complet du tableau.

X2X

Interruption limitee a la seule unite fonctionnelle concernee et pour un temps reduit. La remise en place sera accompagnee d'une intervention sur les raccordements.

X3X

Interruption limitee a la seule unite fonctionnelle concernee et pour un temps reduit. La remise en place se fera sans intervention sur les raccordements.

Evolution

L'evolution regroupe les operations de modification de l'ensemble par reglage, adjonction ou remplacement d'elements.

L'Indice de Service determine l'aptitude de l'ensemble a evoluer en toute securite avec des consequences maitrisees sur le fonctionnement de l'installation.

XX1

Arrêt complet du tableau.

XX2

Interruption limitee a la seule unite fonctionnelle concernee. Des reserves d'unites fonctionnelles sont prevues.

XX3

Ajout de tout type d'unite fonctionnelle dans un emplacement non equipe, sans mise hors tension du tableau.

Systemes IS

Systemes de repartition Indice de Service

Cat. No(s) : 404600, 404602, 404604, 404606, 404609, 404610, 404611, 404612, 404613, 404616, 404617, 404620, 404621, 404622, 404623, 404626, 404627, 404631, 404633, 404636, 404637, 404640, 404641, 404642, 404643, 404646, 404647, 404651, 404653, 404656, 404657, 404665, 404666, 404667, 404670, 404671, 404672, 404673, 404680, 404681, 404682, 404683, 404685, 404686, 404687, 404688, 404689, 020855, 020856, 020944, 020959

ATTENTION : Le systeme de repartition IS Legrand permet l'intervention dans les armoires en presence de tension, mais le circuit concerne doit toujours etre HORS CHARGE : DISJONCTEUR OUVERT.

1.4 Choix du produit : colonne IS

Pour la realisation d'une colonne IS il y a besoin de differents elements :

Bases 223

Barres aluminium a choisir selon le courant d'emploi :

Description	REF
Barre aluminium en C IS 1250 A H1800	404604
Barre aluminium en C IS 2000 A H1800	404606
Barre aluminium en C IS 2000 A HD H1800	404609

ATTENTION : pour les environnements d'installation hors des limites definies en partie 2 de ce document, consulter LEGRAND.

Chassis IS a choisir selon la profondeur de l'armoire :

Description	REF
Chassis IS XL ³ 4000 P725	404600
Chassis IS XL ³ 4000 P925	404602

Cadres supports plastrons a choisir selon la largeur de l'armoire :

Description	REF
Cadres support plastrons L725	020855
Cadres support plastrons L925	020856

Bases 233

Barres aluminium a choisir selon le courant d'emploi :

Description	REF
Barre aluminium en C IS 1250 A H1800	404604
Barre aluminium en C IS 2000 A H1800	404606
Barre aluminium en C IS 2000 A HD H1800	404609

ATTENTION : pour les environnements d'installation hors des limites definies en partie 2 de ce document, consulter LEGRAND.

Chassis IS a choisir selon la profondeur de l'armoire :

Description	REF
Chassis IS XL ³ 4000 P725	404600
Chassis IS XL ³ 4000 P925	404602

Cadres supports plastrons a choisir selon la largeur de l'armoire :

Description	REF
Cadres support plastrons L725	020855
Cadres support plastrons L925	020856

Bases 333

Barres aluminium a choisir selon le courant d'emploi :

Description	REF
Barre aluminium en C IS 1250 A H1800	404604
Barre aluminium en C IS 2000 A H1800	404606
Barre aluminium en C IS 2000 A HD H1800	404609

ATTENTION : pour les environnements d'installation hors des limites definies en partie 2 de ce document, consulter LEGRAND.

Chassis IS a choisir selon la profondeur de l'armoire :

Description	REF
Chassis IS XL ³ 4000 P725	404600
Chassis IS XL ³ 4000 P925	404602

Les bases 333 n'ont pas besoin des cadres supports plastrons.

1.5 Choix du produit : bases IS

Pour completer la realisation d'un systeme IS il faut choisir les bases adequates en fonction des types d'appareils (par exemple disjoncteur ou interrupteur) que l'on souhaite installer dans les unites fonctionnelles.

Bases 223

Bases a choisir selon l'appareil :

	DPX ³ 160	DPX ³ 250	DPX ³ 630
3P	404610	404612	404616
4P	404611	404613	404617

Chaque base IS 233 est constituee de :

- 1 partie fixe,
- 1 partie mobile

Il faut, si besoin, completer le systeme avec le plastron approprie :

	DPX ³ 160	DPX ³ 250	DPX ³ 630
Sans commande rotative ou motorisee	404670		404671
Avec commande rotative ou motorisee	404672		404673

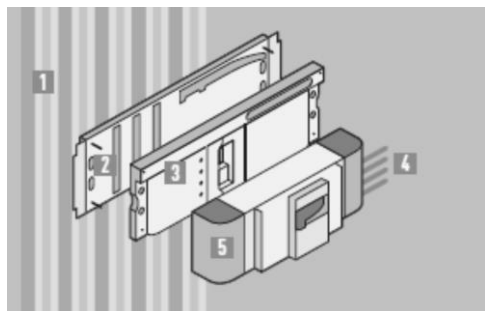
BASE UNIVERSELLE 404665 : cette base permet d'installer un appareil pour lequel il n'existe pas de base dediee ; elle ne possede pas de systeme de verrouillage, elle permet d'aller jusqu'a une intensite de 630 A* et possede huit bornes de raccordement. Le plastron a associer a cette base est un plastron a vis de hauteur 300 mm (020944) equipe de charnieres (020959).

(*) Appliquer les memes coefficients que pour les bases « standard ».

Systèmes IS

Systèmes de répartition Indice de Service

Cat. No(s) : 404600, 404602, 404604, 404606, 404609, 404610, 404611, 404612, 404613, 404616, 404617, 404620, 404621, 404622, 404623, 404626, 404627, 404631, 404633, 404636, 404637, 404640, 404641, 404642, 404643, 404646, 404647, 404651, 404653, 404656, 404657, 404665, 404666, 404667, 404670, 404671, 404672, 404673, 404680, 404681, 404682, 404683, 404685, 404686, 404687, 404688, 404689, 020855, 020856, 020944, 020959



(1) Châssis colonne (2) Embase : connexion directe sur le châssis colonne
(3) Platine débrosable : reçoit l'appareil et s'embroche sur l'embase
(4) Raccordement aval (5) Cache-bornes

Bases 233

Bases à choisir selon l'appareil :

	DPX ³ 160	DPX ³ 250	DPX ³ 630
3P	404620	404622	404626
4P	404621	404623	404627
3P diff.	\	\	404636
4P diff.	404631	404633	404637

Chaque base IS 233 est constituée de :

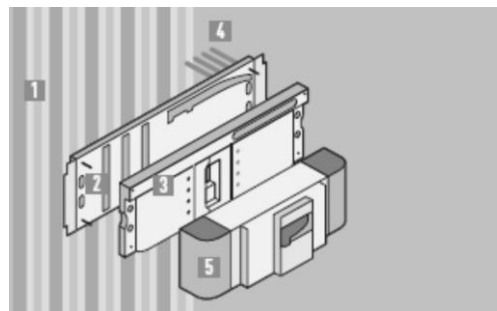
- 1 partie fixe,
- 1 partie mobile,
- 2 cache-bornes,
- 1 axe anti-extraction disjoncteur fermé.

Il faut, si besoin, compléter le système avec le plastron approprié :

	DPX ³ 160	DPX ³ 250	DPX ³ 630
Sans commande rotative ou motorisée	404670		404671
Avec commande rotative ou motorisée	404672		404673

BASE UNIVERSELLE 404666 : cette base permet d'installer un appareil pour lequel il n'existe pas de base dédiée ; elle ne possède pas de système de verrouillage, elle permet d'aller jusqu'à une intensité de 630 A* et possède huit bornes de raccordement. Le plastron à associer à cette base est un plastron à vis de hauteur 300 mm (020944) équipé de charnières (020959).

(* Appliquer les mêmes coefficients que pour les bases « standard ».



(1) Châssis colonne (2) Embase : connexion directe sur le châssis colonne
(3) Platine débrosable : reçoit l'appareil et s'embroche sur l'embase
(4) Raccordement aval (5) Cache-bornes

Bases 333

Bases à choisir selon l'appareil :

	DPX ³ 160	DPX ³ 250	DPX ³ 630
3P	404640	404642	404646
4P	404641	404643	404647
3P diff.	\	\	404656
4P diff.	404651	404653	404657

Chaque base IS 333 est constituée de :

- 1 partie fixe avec glissières,
- 1 partie mobile (tiroir),
- 1 module de raccordement des auxiliaires,
- 2 équerres de fixation et visserie,
- 2 cache-bornes,
- 1 axe anti-extraction disjoncteur fermé.

Il faut, si besoin, compléter le système avec le plastron approprié :

	DPX ³ 160	DPX ³ 250	DPX ³ 630
Sans commande rotative ou motorisée	404680		404681
Avec commande rotative ou motorisée	404682		404683

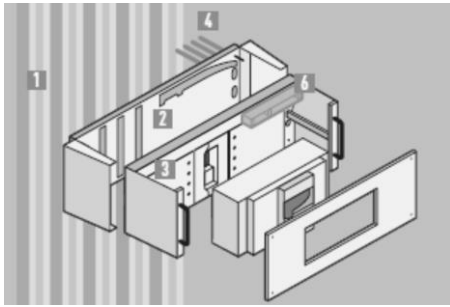
BASE UNIVERSELLE 404667 : cette base permet d'installer un appareil pour lequel il n'existe pas de base dédiée ; elle ne possède pas de système de verrouillage, elle permet d'aller jusqu'à une intensité de 630 A* et possède huit bornes de raccordement. Dans ce cas, le plastron est inclus avec la référence.

(* Appliquer les mêmes coefficients que pour les bases « standard ».

Systèmes IS

Systèmes de répartition Indice de Service

Cat. No(s) : 404600, 404602, 404604, 404606, 404609, 404610, 404611, 404612, 404613, 404616, 404617, 404620, 404621, 404622, 404623, 404626, 404627, 404631, 404633, 404636, 404637, 404640, 404641, 404642, 404643, 404646, 404647, 404651, 404653, 404656, 404657, 404665, 404666, 404667, 404670, 404671, 404672, 404673, 404680, 404681, 404682, 404683, 404685, 404686, 404687, 404688, 404689, 020855, 020856, 020944, 020959



(1) Châssis colonne (2) Embase : connexion directe sur le châssis colonne
(3) Platine débrosable : reçoit l'appareil et s'embroche sur l'embase
(4) Raccordement aval (5) Cache-bornes (6) Connecteur débrosable pour circuits auxiliaires

1.6 Formes de séparations

Il est possible de réaliser des séparations jusqu'à la forme 4b avec le système IS. En fonction du niveau d'IS demandé, il peut être nécessaire de compléter les formes avec le châssis colonne par une ou plusieurs des références suivantes :

Réf. **404685** : kit de cloisonnement jeu de barres horizontal en gaine à câbles interne ;
Réf. **404686** : kit de cloisonnement jeu de barres horizontal en gaine à câbles externe ;
Réf. **404687** : kit de cloisonnement arrière IS 233 ou IS 333 hauteur 200 mm ;
Réf. **404688** : kit de cloisonnement arrière IS 233 ou IS 333 hauteur 300 mm ;
Réf. **404689** : cloison H 300 mm pour réserve.

Mise en œuvre	IS 223	IS 233	IS 333
Châssis IS seul sans réserve (*)	Forme 3b/4a	\	\
Châssis IS avec KIT pour réserve réf. 404689	\	Forme 3b	Forme 3b
Châssis IS avec KIT réf. 404687 ou 404688	\	Forme 4b	Forme 4b

(*) Utiliser si nécessaire les cloisonnements pour jeu de barres horizontal en gaines à câbles interne ou externe réf. 404685 ou 404686.

1.7 Mise en œuvre systèmes IS

Pour la mise en œuvre correcte de toutes les bases IS, consulter les notices incluses dans les produits, les cahiers d'atelier ou la documentation disponible sur le site Internet de LEGRAND.

Pour des installations particulières ou des besoins spécifiques consulter LEGRAND.

2. Règles pour la configuration de systèmes IS

ATTENTION : Pour assurer la performance et la sécurité des systèmes IS, le tableautier, l'installateur et l'exploitant doivent veiller à ce que les règles détaillées ci-après soient scrupuleusement respectées lors de la conception du tableau et l'installation des systèmes IS et tout au long de leur utilisation.

2.1 Configuration d'installation

Pour la configuration correcte des systèmes IS, consulter le tableau suivant :

	IS 223	IS 233	IS 333
Indice de protection	IP ≤ 55	IP ≤ 55	IP ≤ 31
Courant admissible en température pour protection câbles / lignes	Voir section 2.2		
Coefficient de charge	Voir section 2.4		
Harmoniques en courant	Voir section 2.5		
Puissance maxi admissible pour protection moteur	Voir section 2.6		

ATTENTION : Pour des performances en dehors du tableau (IP > 55 pour IS 223 ou IS 233 et IP > 31 pour IS 333) consulter LEGRAND.

2.2 Courant admissible par unité fonctionnelle en fonction de la température

Base IS équipée de	IS	T ≤ 30°	T ≤ 40°	T ≤ 50°	T ≤ 60°	T ≤ 70°
DPX ³ 160 (sans ou avec diff.)	223	160	152	144	136	128
	233	160	152	144	136	128
	333	152	144	136	128	120
DPX ³ 250 (sans ou avec diff.)	223	250	238	225	213	200
	233	238	225	213	200	188
	333	225	213	200	188	175
DPX ³ 630 (sans diff.)	223	630	599	567	536	504
	233	630	599	567	536	504
	333	599	567	536	504	473
DPX ³ 630 (avec diff.)	223	599	567	536	504	473
	233	567	536	504	473	441
	333	536	504	473	441	410

Valeurs en Ampère (correspondant au courant In maximum disponible pour chaque taille de disjoncteur).

La température indiquée dans le tableau est la température dans l'environnement immédiat de l'unité fonctionnelle. Pour des températures supérieures aux valeurs présentées dans la table, consulter LEGRAND.

Afin de bien évaluer la température, nous recommandons d'utiliser l'outil de gestion thermique du logiciel XLPro³ Tableaux 6300, en extrapolant si besoin la température obtenue à la hauteur de l'unité fonctionnelle considérée.

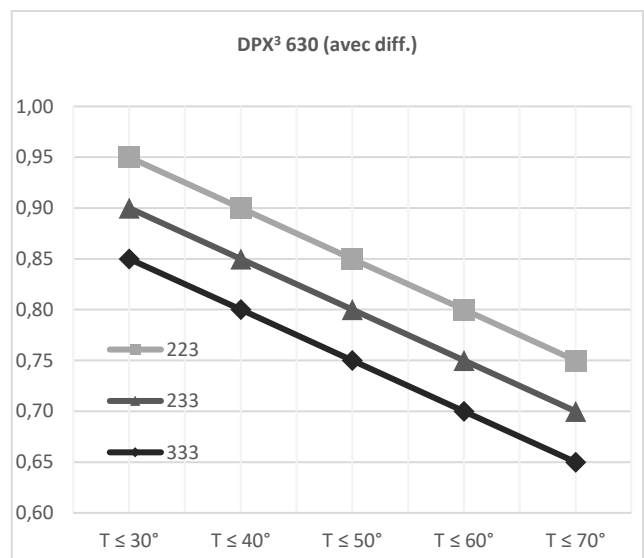
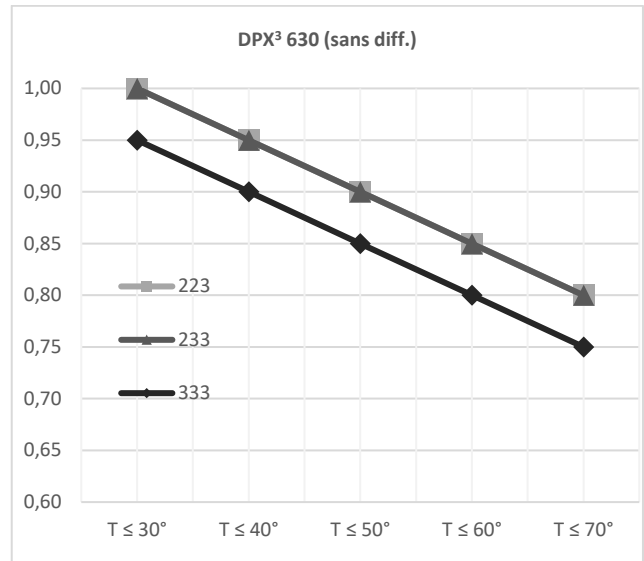
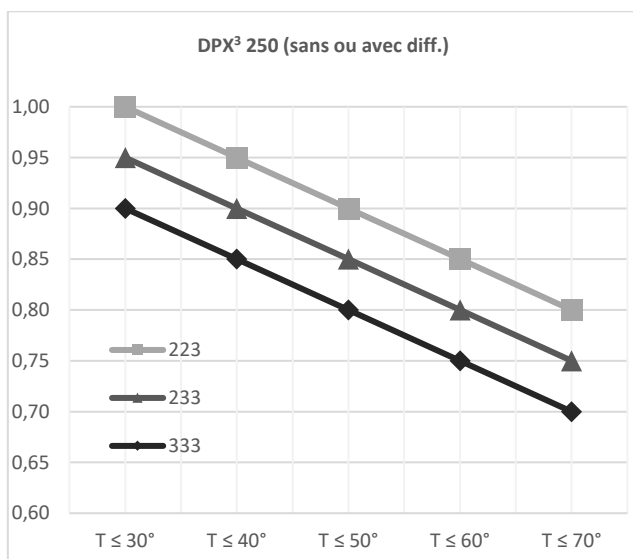
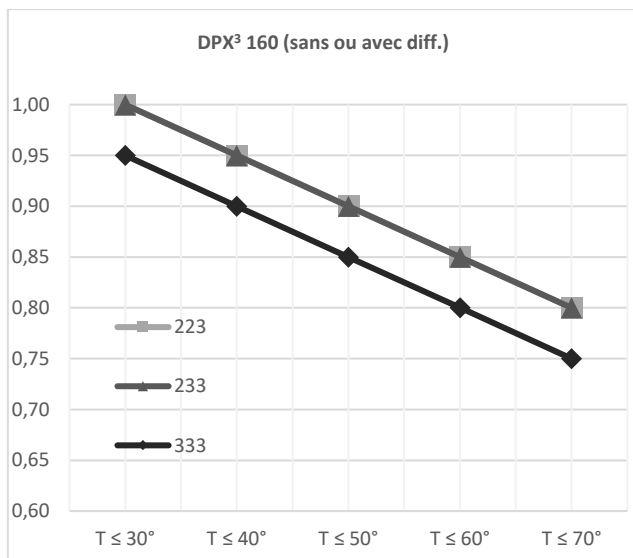
Le choix du calibre du disjoncteur doit tenir compte de son propre déclassement en température : se référer à sa fiche technique.

Coefficients supplémentaires : ils s'appliquent en fonction du nombre d'unités fonctionnelles dans chaque colonne en plus des autres coefficients décrits dans cette fiche technique (température, etc.)

- Jusqu'à 3 bases sur une colonne, appliquer un coefficient minimum de 0,85 aux DPX³ 250 $I_N = 250A$.
- Jusqu'à 5 bases sur une colonne, appliquer un coefficient minimum de 0,8 aux DPX³ 630 $I_N = 630A$.

2.3 Courbes de coefficients de déclassement

Les courbes ci-dessous permettent de déterminer pour chaque type de disjoncteur, le coefficient de déclassement à appliquer lors de la configuration, l'utilisation et l'évolution des systèmes IS en fonction de la température de l'environnement immédiat de l'unité fonctionnelle.



2.4 Coefficients de charge

Les différents circuits dans une colonne d'armoire sont considérés ne pas fonctionner en permanence à leur charge maximale de manière simultanée. Afin de prendre en compte ce fait, la norme IEC 61439-2 propose un coefficient de charge à appliquer à chaque colonne afin de déterminer le dimensionnement du jeu de barres vertical et les échauffements.

Notre système est dimensionné en tenant compte de ce coefficient de charge. Si l'installation prévoit un coefficient de charge plus élevé sur une ou plusieurs colonnes, merci de contacter LEGRAND.

Nombre de bases dans la colonne	Coefficient de charge en IS XX3
2 ÷ 3	0,9
4 ÷ 5	0,8
6 ÷ 10	0,7

2.5 Harmoniques en courant

Les systèmes IS Legrand permettent un fonctionnement jusqu'à un $THD_f \leq 33\%$ en courant, en tenant compte des coefficients à appliquer selon le tableau suivant ; pour toutes les valeurs supérieures, consulter LEGRAND.

THD_f en courant	Coefficient à appliquer
$THD_f \leq 15\%$	1
$15 < THD_f \leq 33\%$	0,85
$THD_f > 33\%$	Consulter LEGRAND

Ces valeurs sont validées pour toutes les configurations du système : IS 223, 233 et 333.

2.6 Puissance maximum admissible pour protection moteur

Compte tenu des courants d'appel ayant lieu lors des démarrages moteur, une puissance maximum a été définie et doit être respectée pour assurer le bon fonctionnement des systèmes IS.

Base IS équipée de	IS	Puissance maxi moteur en régime continu (en kW)
DPX ³ 160 (sans ou avec diff.)	223	75
	233	75
	333	75
DPX ³ 250 (sans ou avec diff.)	223	100
	233	100
	333	100
DPX ³ 630 (sans ou avec diff.)	223	245
	233	245
	333	245

Valeurs considérées pour un $\cos \phi = 0,8$.

Courant maxi :

Barres Standard :

- Base 160 : $I_{max} = 250\text{ A} / 1\text{ s}$ chaque 5 min
- Base 250 : $I_{max} = 300\text{ A} / 1\text{ s}$ chaque 5 min
- Base 630 : $I_{max} = 560\text{ A} / 1\text{ s}$ chaque 5 min

Barres Heavy Duty :

- Base 160 : $I_{max} = 450\text{ A} / 1\text{ s}$ chaque 5 min
- Base 250 : $I_{max} = 700\text{ A} / 1\text{ s}$ chaque 5 min
- Base 630 : $I_{max} = 1800\text{ A} / 1\text{ s}$ chaque 5 min

ATTENTION : en cas de démarrage moteur à fréquence supérieure à celles indiquées ci-dessus ou de caractéristiques particulières (notamment, sans que cette liste soit limitative, courants maximums supérieurs à ceux mentionnés ci-dessus), consulter LEGRAND.

2.7 Vibrations

Les vibrations mécaniques et électrodynamiques peuvent affecter négativement le fonctionnement du système et provoquer sa dégradation progressive. Il conviendra donc de les limiter le plus possible afin de protéger l'installation.

ATTENTION : en cas d'évolution, modification ou remplacement dans l'installation, toujours suivre les règles définies dans cette fiche technique et dans les documents mis à disposition par Legrand. Pour les cas non listés ci-dessus, consulter LEGRAND.

3. Entretien

Les règles relatives à l'entretien et la maintenance des systèmes IS, telles que détaillées dans son guide d'entretien, doivent être scrupuleusement respectées tout au long de l'utilisation de celui-ci afin d'en maximiser les performances et la durée de vie, et de garantir la sécurité de l'installation.

4. Importance du respect des règles définies dans cette fiche technique

La garantie consentie par Legrand à son client lors de la vente des systèmes IS ne sera applicable que pour autant que les systèmes IS aient été installés et entretenus conformément aux règles définies par Legrand notamment, sans que cette liste soit limitative, dans cette fiche technique et dans le guide d'entretien.

5. Conformités et agréments

Normes de références : IEC 61439-1 et IEC 61439-2.

Indice de Service défini par le guide UTE C 63-429.



Tous les éléments identifiés dans cette fiche technique sont conformes aux spécifications et réglementations actuellement en vigueur dans l'Union européenne concernant la sécurité, la santé et l'environnement.

Pour la documentation technique, les rapports d'essai, les informations commerciales, les exigences d'installation spécifiques ou tous les autres besoins, veuillez consulter LEGRAND.