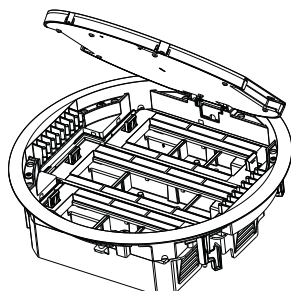
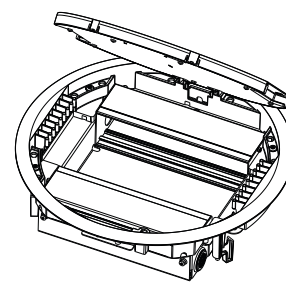
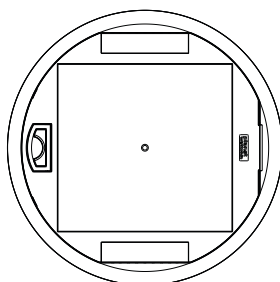


Boîtes de sol - Gamme ronde pour chape béton

Référence(s) : 0 880 80/86/88/89/98/99 - 0 881 26/27/44



0 881 26



0 881 27

1. UTILISATION

Boîtes de sol ronde à installer dans une chape béton dans tous types de bâtiments tertiaires (bureaux, bâtiments publics, hôpitaux, écoles/universités, magasins, showrooms, hôtels...). A équiper de prises de courant, data, USB.

Possibilité de choisir entre différentes finitions.

Nous conseillons d'utiliser des prises 2P+T, version inclinée à 45° avec broche de terre vers le haut.

Nous recommandons l'utilisation de gants pour la manipulation des produits.

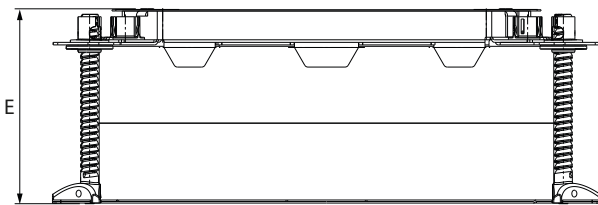
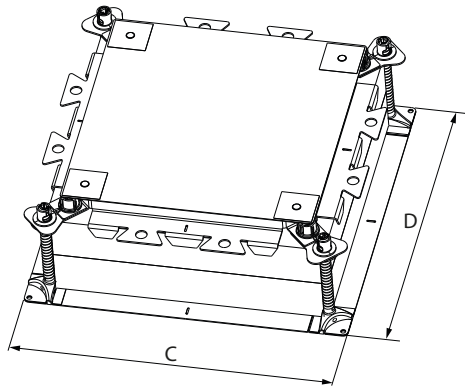
2. TABLEAU DE CHOIX

Position de montage des prises	Capacité	Boîtes de sol avec couvercle plastique	Plaque de finition inox	Boîte d'encastrement universelle réglable	Adaptateur de montage pour chape béton
Horizontale réglable	20 modules	0 881 26	0 881 44	0 880 80	0 880 89
Verticale	12 modules (takes up to 16 modules depending on configuration)	0 881 27			

3. DIMENSIONS

■ 3.1 Boîte d'encastrement

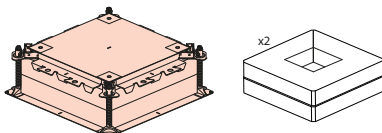
3.1.1 Boîte d'encastrement universelle réglable



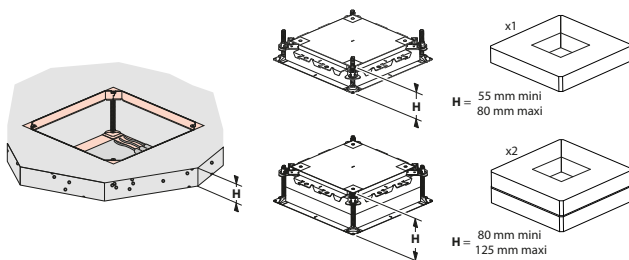
Boîte d'encastrement universelle réglable référence	C	D	E
0 880 80*	428	428	152

* livrée avec 2 blocs de mousse à l'intérieur

0 880 80 =

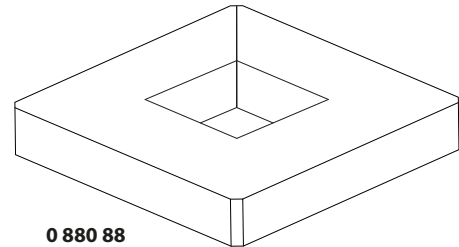


Nombre de blocs de mousse nécessaire quand la hauteur du béton est inférieure à 125 mm

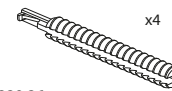


3. DIMENSIONS (suite)

3.1.1.1 Bloc de mousse supplémentaire et vis supplémentaire pour boîte d'encastrement universelle réglable nécessaire quand la hauteur de béton est supérieure à 125 mm

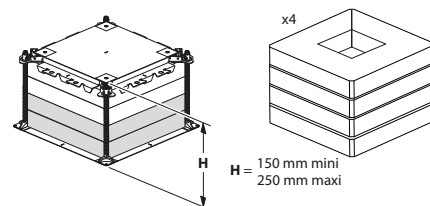
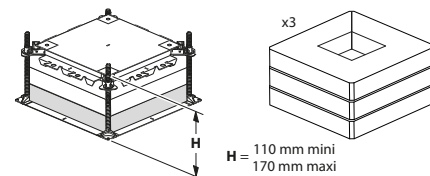
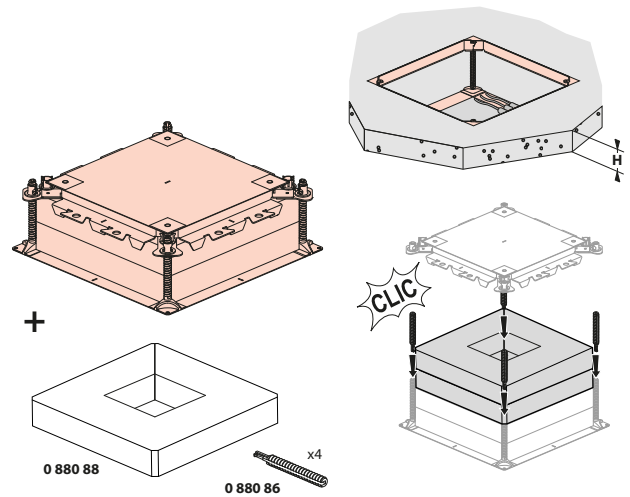


0 880 88



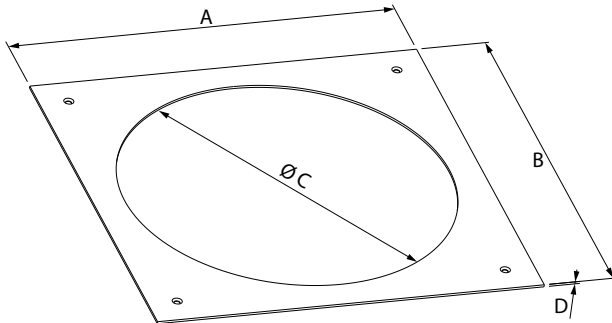
0 880 86

Adapter le nombre de blocs de mousse à l'épaisseur de chape souhaitée



3. DIMENSIONS (suite)

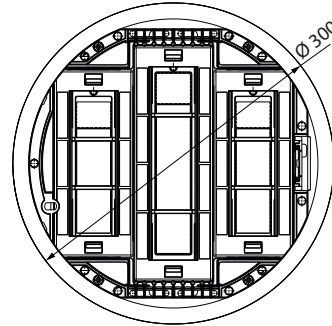
■ 3.1.1.2 Adaptateurs de montage pour boîte d'encastrement universelle réglable pour boîtes de sol version ronde



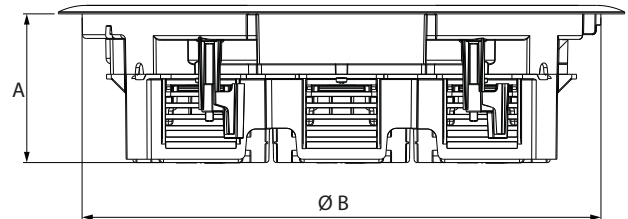
Adaptateur de montage référence	A	B	Ø C	D
0 880 89	330	330	277	2

3. DIMENSIONS (suite)

■ 3.2 Boîte de sol équipée de paniers vides référence 0 881 26 pour appareillage en position horizontale réglable en hauteur

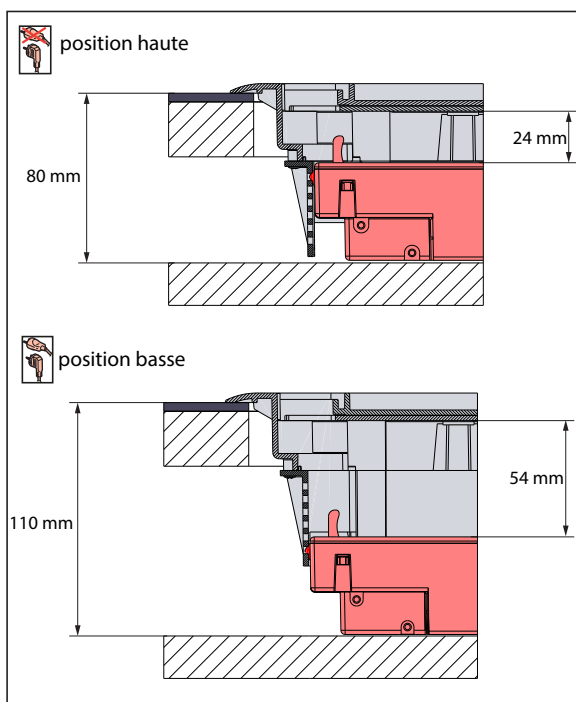


Boîte de sol équipée de panier vide référence	Nombre de modules	A	Ø B
0 881 26	20	79	275

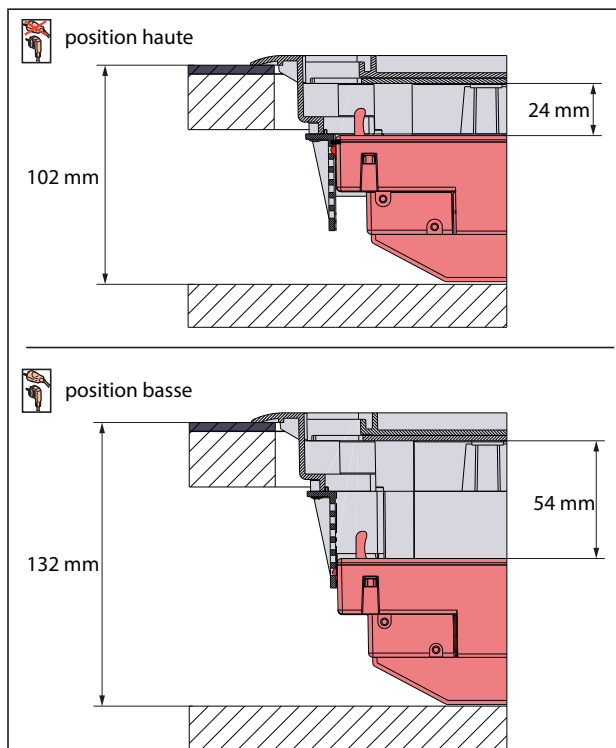


3. DIMENSIONS (suite)

3.2.1 Panier vide

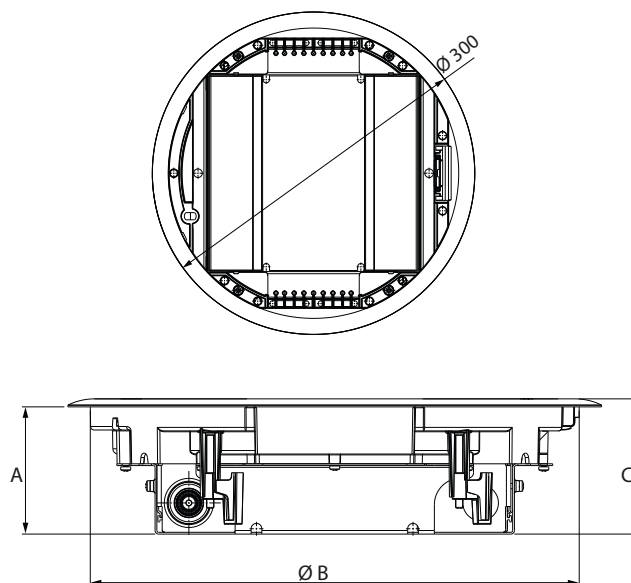


3.2.2 Possibilité de remplacer les paniers vides livrés avec les boîtes rondes par des paniers équipés de raccordement rapide système Wieland®



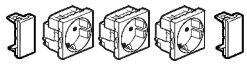
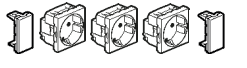

3. DIMENSIONS (suite)

■ 3.3 Boîte de sol équipée de cadres vides référence 0 881 27 pour appareillage en position verticale fixe



Boîte de sol équipée de cadre vide référence	Nombre de modules	A	Ø B	C
0 881 27	jusqu'à 16*	72	275	76

Capacité (nb maximum de modules) de la boîte de sol référence 0 881 27 en fonction de la configuration dans le but d'optimiser le câblage

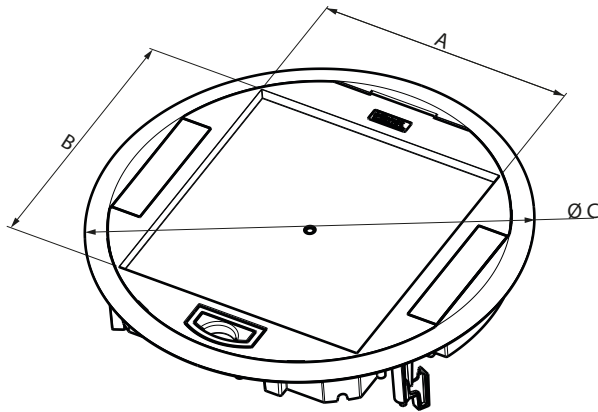
Appareillage (utilisation obligatoire des obturateurs réf. 0 770 70 lors de la configuration avec des prises 2 P+T)	Capacité (nb maximum de modules)
Prises 2 P+T seulement* avec obturateur référence 0 770 70  X 2	= 12 m (2 x 6)
Mixte avec obturateur référence 0 770 70  +	= 14 m (6 + 8)
Prises courant faible seulement  +	= 16 m (2 x 8)

*Afin de pouvoir connecter un maximum de types de Fiches utilisateurs (droites et coudées) et pouvoir rabattre correctement le couvercle, nous conseillons que les Prises 2P+T à y installer soient des versions inclinées à 45° avec la broche de terre vers le haut, comme ceci :

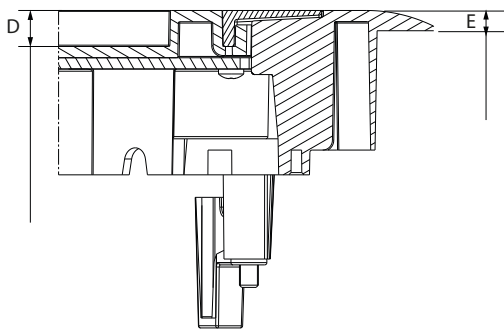


3. DIMENSIONS (suite)

■ 3.4 Couvrete plastique livré avec les boîtes de sol rondes

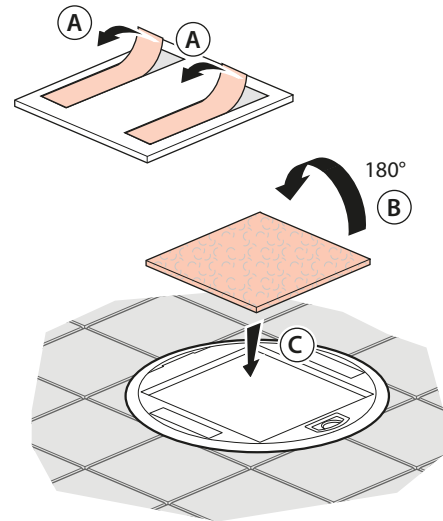


2 versions	Références	A	B	C	D	E
Horizontale réglable	0 881 26	180.5	188.5	300	8	4.5
Verticale fixe	0 881 27					

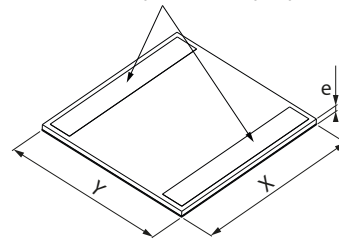


3. DIMENSIONS (suite)

■ 3.5 Plaque de finition métal pour couvercle



Adhésif double face pour fixer la plaque de finition sur la boîte




1 finition	Référence	X	Y	e
inox	0 881 44	180.5	188.5	7.15

ATTENTION !!

Ne retirer le film de protection des finitions (couvercle et plaque) **QUE LORSQUE LE BATIMENT EST PRET A RECEVOIR SES OCCUPANTS** (= chauffé et taux d'hygrométrie normal 45-65 %)

■ 3.6 Système de verrouillage pour couvercle références 0 80098/99

		
	avec clés	sans clés
Boîtes de sol couvercle plastique *	0 880 98	0 880 99

* installation à faire réaliser par un installateur ou un électricien

4. INSTALLATION

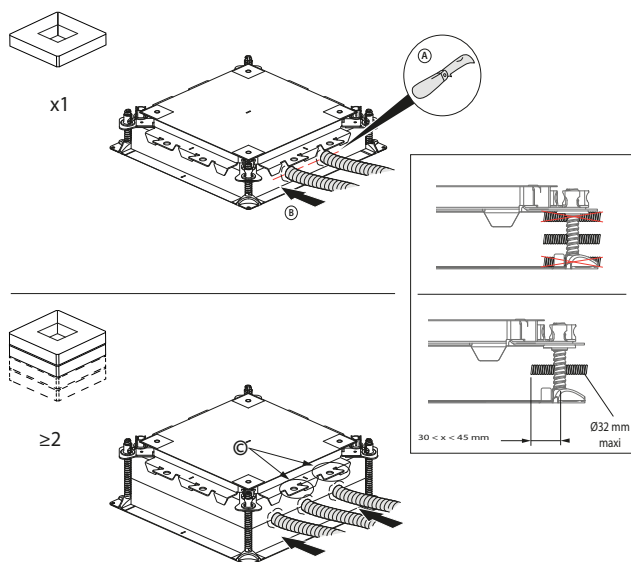
4.1 Hauteur mini de la chape béton

	X (mm) hauteur mini chape béton	Références
Horizontale réblable	80	0 881 26
Verticale fixe	80	0 881 27

■ 4.2 Brides pour les Boîtes Universelles

Attention !

Les conduits **ne doivent jamais être placés** entre la mousse et une partie métallique (en haut ou en bas) car cela dégraderait l'étanchéité de la boîte d'encastrement lors du coulage du béton.



Attacher les conduits aux brides © afin d'éviter leur translation durant le coulage du béton.

5. CARACTERISTIQUES GENERALES

5.1 Caractéristiques mécaniques

Classe de protection :

IP30 avec le couvercle fermé

IP20 avec le couvercle ouvert

IP24 des socles de prises avec le couvercle fermé

Résistance aux chocs : IK08 avec le couvercle fermé

Auto-extinguibilité : + 650°C/30s pour les pièces en matière isolante selon NFEN60095-2-11

Les entrées des conduits ou des câbles sont pré-découpées pour en faciliter l'installation..

5. CARACTERISTIQUES GENERALES (suite)

Classification boîtes de sol selon la norme CEI 60670-1 et CEI 60670-23 :

7.1 Nature du matériau	Composite
7.2 Mode de montage	Encastrées, semi-encastrées dans planchers non combustibles
	Emplacement approprié à l'installation dans le béton pendant la phase de coulage
	Boîtes et enveloppes de sol installées dans des sols soumis à un traitement à sec
7.3 Types d'entrées	Sans entrée. Les ouvertures d'entrée seront pratiquées pendant l'installation
7.4 Moyen de fixation	Avec serre-câble
7.5 Températures minimales et maximales pendant l'installation	de -5°C à +60°C
7.6 Température maximale pendant la phase de coulage du béton	+60°C
13 Protection contre la pénétration de corps solides et contre la pénétration nuisible de l'eau	IP30 couvercle fermé / IP20 couvercle ouvert
15.101 Résistance à une charge verticale appliquée au travers d'une petite surface	500 N

Résistance à une charge maximum verticale pour chape béton

Boîtes de sol gamme ronde	Références de couvercles	petite surface (1 cm ²)	grande surface (Ø 130 mm)
Plastique	0 881 26/27	1 000 N	2 000 N

Sécurité : Vérifier que le système est connecté à la mise à la Terre.

■ 5.2 Caractéristiques matières

Liste des matières des boîtes de sol

- . Matière plastique : ABS
- . Matière plastique : TPEE
- . Zamak
- . Acier galvanisé (Z140)
- . Goulotte Aluminium

Liste des matières des boîtes d'encastrement

- . Acier galvanisé (Z140)
- . Matière plastique : ABS

6. ENTRETIEN

Ne pas utiliser de produits détergents et abrasifs.

Attention : Pour l'utilisation de produits d'entretien spécifiques, un essai préalable est nécessaire.

7. CONFORMITE ET AGREMENTS

Conforme aux normes d'installation et de fabrication.
Voir e. catalogue.