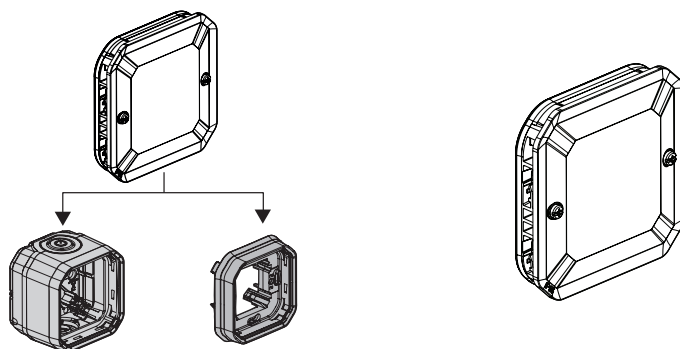


Plexo™ Enjoliveur obturateur

Références : 0 695 37L
0 696 37L
0 698 37L
0 698 47L




1. USAGE

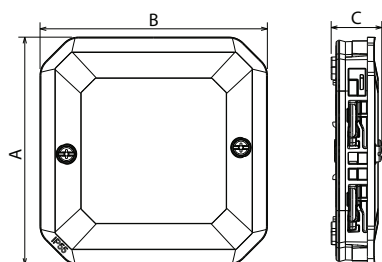
Système d'appareillage étanche destiné aux lieux techniques résidentiels et professionnels (garages, caves, parkings, ateliers et cuisines industrielles...) ainsi qu'aux environnements extérieurs (terrasses, jardins, campings...).

Permet la mise en attente d'une fonction sur un boîtier ou support plaque.

2. GAMME

		Références : Désignations
Composable		0 695 37L - 0 696 37L 0 698 37L - 0 698 47L

3. DIMENSIONS (mm)



	A	B	C	D
Composable	70,5	70,5	15,7	-

4. CARACTÉRISTIQUES TECHNIQUES

■ 4.1 Caractéristiques mécaniques

Protection contre les corps solides et liquides : IP 55
Protection contre les chocs : IK 07

■ 4.2 Caractéristiques matières

Enjoliveur : PP + SEBS
Obturateur : ABS

Résistant aux UV
Sans halogène
Tenue au brouillard salin : 7 jours (168 h)

Autoextinguibilité :
650° C/30 s pour les autres pièces en matières isolantes.

■ 4.3 Caractéristiques climatiques

Température d'utilisation : - 10° à + 40° C
Température de stockage : - 25° C à + 60° C

5. ENTRETIEN

Nettoyage superficiel au chiffon.
Ne pas utiliser : acétone, dégraissant, trichloréthylène.

Tenue aux produits suivants : Hexane, alcool à brûler, eau savonneuse, ammoniac dilué, javel pure diluée à 10%, produit à vitres, lingettes pré-imprégnées.

Attention : Pour l'utilisation de produits d'entretien spécifiques, un essai préalable est nécessaire.

6. NORMES ET AGRÈMENTS

Conforme aux normes d'installation et de fabrication.
Voir e.catalogue.