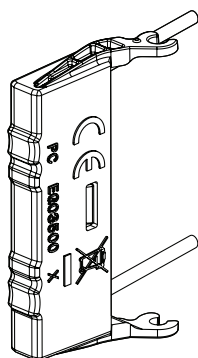


Plexo™ Voyants

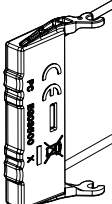
Références : 0 694 95L/96L/98L



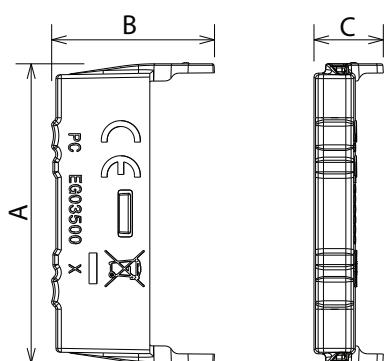
1. USAGE

Voyants lumineux et témoins.
Raccordement par montage indépendant avec lampe sans entretien (LED).

2. GAMME

	Références : Désignations
	0 694 95L : 12V-24V-48V bleue 0 694 96L : 230V bleue - fonction lumineux 0 694 98L : 230V bleue - fonction témoin

3. DIMENSIONS (mm)



	A	B	C
Dimensions (mm)	38,4	20,9	8,9

4. CONNEXION

2 fils fournis à câbler sur les mécanismes.

5. CARACTÉRISTIQUES TECHNIQUES

■ 5.1 Caractéristiques mécaniques

Protection contre les corps solides et liquides : IP 55 (monté)
IP 20 (seul)
Protection contre les chocs : IK 08 (monté)

■ 5.2 Caractéristiques matières

Résistant aux UV
Sans halogène
Tenue au brouillard salin : 7 jours (168 h)

Autoextinguibilité :

850° C/30 s pour les pièces isolantes maintenant en place les parties sous tension.

650° C/30 s pour les autres pièces en matières isolantes.

■ 5.3 Caractéristiques électriques

Références	Tension	Consommation	Fonction
0 694 95L	12 V~ / 12 V=	0,25 mA / 0,09 mA	Bleue
	24 V~ / 24 V=	1 mA / 0,9 mA	
	48 V~ / 48 V=	2,6 mA / 2,5 mA	
0 694 96L	230 V~	0,2 mA	Lumineux Bleue
0 694 98L	230 V~	2 mA	Témoin Bleue

■ 5.4 Caractéristiques climatiques

Température d'utilisation : - 10° à + 40° C

Température de stockage : - 25° C à + 60° C

6. ENTRETIEN

Nettoyage superficiel au chiffon.

Ne pas utiliser : acétone, dégraissant, trichloréthylène.

Tenue aux produits suivants : Hexane, alcool à brûler, eau savonneuse, ammoniac dilué, javel pure diluée à 10%, produit à vitres, lingettes imprégnées.

Attention : Pour l'utilisation de produits d'entretien spécifiques, un essai préalable est nécessaire.

7. NORMES ET AGRÈMENTS

Conforme aux normes d'installation et de fabrication.

Voir e.catalogue.