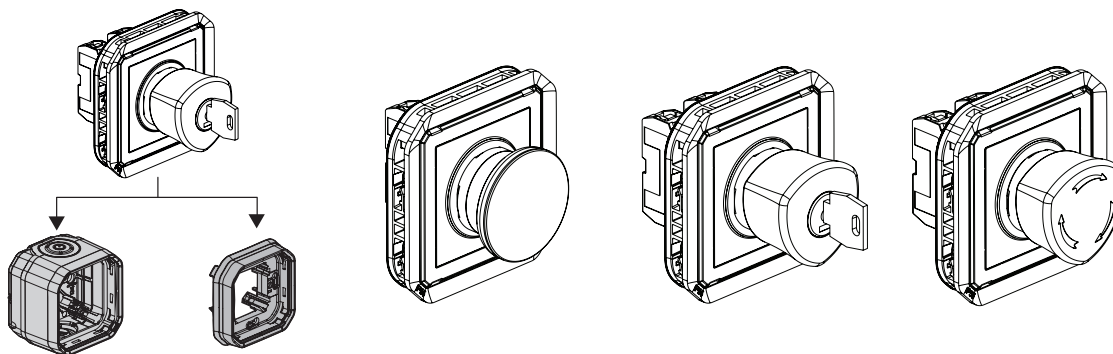


Plexo™

Coupure d'urgence coup de poing

Références : 0 695 47L/48L/49L



1. USAGE

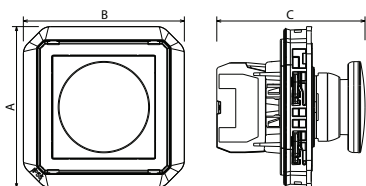
Système d'appareillage étanche destiné aux lieux techniques résidentiels et professionnels (garages, caves, parkings, ateliers et cuisines industrielles...) ainsi qu'aux environnements extérieurs (terrasses, jardins, campings...). Mécanismes de commande à coup de poing.

2. GAMME

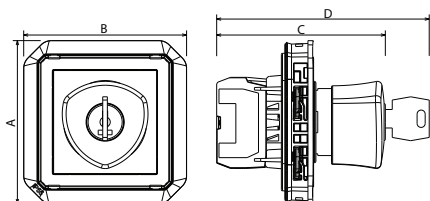
	Références : Désignations	
Composable		0 695 47L : Pousoir à impulsion
		0 695 48L : Pousoir à deverrouillage à clé Contact NO + NF
		0 695 49L : Pousoir à deverrouillage par 1/4 de tour Contact NO + NF

3. DIMENSIONS (mm)

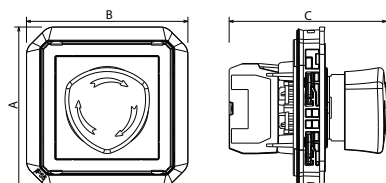
■ 0 695 47L



■ 0 695 48L



■ 0 695 49L



3. DIMENSIONS (mm) (suite)

	A	B	C	D
0 695 47L	70,5	70,5	65	-
0 695 48L	70,5	70,5	73	92
0 695 49L	70,5	70,5	68,75	-

4. CONNEXION

Type de bornes : a vis
Capacité des bornes : de 1,5 mm² à 2,5 mm² (1 ou 2 conducteurs)
Longueur de dénudage : 8 mm

5. CARACTÉRISTIQUES TECHNIQUES

■ 5.1 Caractéristiques mécaniques

Protection contre les corps solides et liquides : IP 55
Protection contre les chocs : IK 07

■ 5.2 Caractéristiques matières

Support : PC + SEBS
Mécanisme : PC

Résistant aux UV
Sans halogène
Tenue au brouillard salin : 7 jours (168 h)

Autoextinguibilité :
850° C/30 s pour les pièces isolantes maintenant en place les parties sous tension.
650° C/30 s pour les autres pièces en matières isolantes.

■ 5.3 Caractéristiques électriques

Tension : 250 V~
Fréquence : 50 Hz
Intensité : 3 A

■ 5.4 Caractéristiques climatiques

Température d'utilisation : - 10° à + 40° C
Température de stockage : - 25° C à + 60° C

Coupure d'urgence coup de poing

6. ENTRETIEN

Nettoyage superficiel au chiffon.

Ne pas utiliser : acétone, dégoudronnant, trichloréthylène.

Tenue aux produits suivants : Hexane, alcool à brûler, eau savonneuse, ammoniac dilué, javel pure diluée à 10%, produit à vitres, lingettes pré-imprégnées.

Attention : Pour l'utilisation de produits d'entretien spécifiques, un essai préalable est nécessaire.

7. NORMES ET AGRÉMENTS

Conforme aux normes d'installation et de fabrication.

Voir e.catalogue.