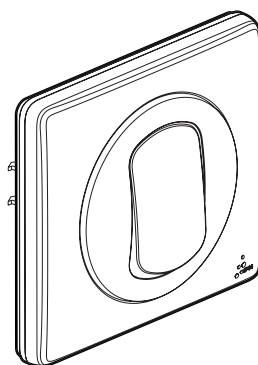


Céliane™

Commande d'éclairage étanche

Référence : CG8001



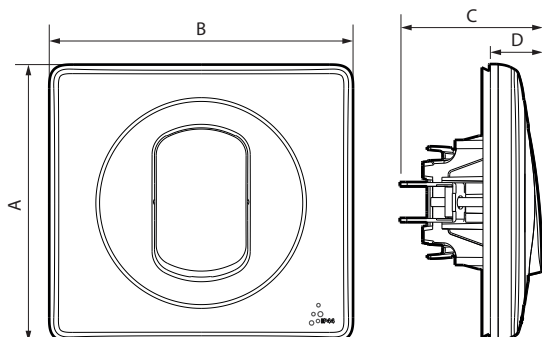
1. USAGE

Commande d'éclairage étanche.
Fixation à vis et/ou à griffes dans boîte profondeur 40 mm minimum.

2. GAMME

Description	Blanc
Interrupteur ou va-et-vient soft étanche, livré complet	CG8001

3. DIMENSIONS (mm)



A	B	C	D
89	97	45	17

4. RACCORDEMENT

Type de bornes : automatiques
Capacité des bornes : 2 x 2,5 mm²
Longueur de dénudage : 12 mm

5. CARACTÉRISTIQUES TECHNIQUES

■ 5.1 Caractéristiques mécaniques

Essais aux chocs : IK 04
Pénétration des corps solides/liquides : IP 44

■ 5.2 Caractéristiques matières

Boîtier du mécanisme : PC
Support : PA 6.6 + insert acier
Joint : SEBS

Bague : ABS

Doigt : PC

Plaque : ABS

Sans halogène

Résistant aux UV

Autoextinguibilité :

85° C/30 s pour les pièces isolantes maintenant en place les parties sous tension.

65° C/30 s pour les autres pièces en matières isolantes.

■ 5.3 Caractéristiques électriques

Tension : 250 V~

Intensité : 10 AX

Puissance maxi sur lampes à ballast intégré : 100 W

■ 5.4 Caractéristiques climatiques

Température de stockage : - 10° C à + 70° C

Température d'utilisation : - 5° C à + 35° C

6. ENTRETIEN

Nettoyage superficiel au chiffon.

Ne pas utiliser : acétone, dégraissant, trichloréthylène.

Tenue aux produits suivants :

Hexane (EN 60669-1), alcool à brûler, eau savonneuse, ammoniac dilué, javel pure diluée à 10%, produit à vitres, lingettes pré-imprégnées.

Anios, Surfarios, Bactilysine, Peroxyde d'hydrogène (eau oxygénée 35%).

Attention : Pour l'utilisation de produits d'entretien spécifiques autres, un essai préalable est nécessaire.

Aucune peinture ne doit être appliquée sur la plaque.

7. NORMES ET AGRÈMENTS

Conforme aux normes d'installation et de fabrication.

Voir e. catalogue.