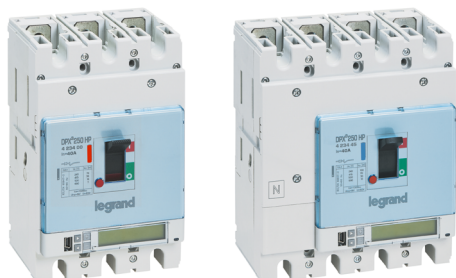


# DPX<sup>3</sup> 250 HP S10 disjoncteurs électroniques (avec écran d'affichage)

## Références :

4 234 00 à 4 234 03 ; 4 234 05 à 4 234 08 ; 4 234 20 à 4 234 23 ;  
4 234 25 à 4 234 28 ; 4 234 40 à 4 234 43 ; 4 234 45 à 4 234 48 ;  
4 234 50 à 4 234 53 ; 4 234 55 à 4 234 58 ; 4 234 60 à 4 234 63 ;  
4 234 65 à 4 234 68 ; 4 234 80 à 4 234 83 ; 4 234 85 à 4 234 88 ;  
4 235 00 à 4 235 03 ; 4 235 05 à 4 235 08 ; 4 235 10 à 4 235 13 ;  
4 235 15 à 4 235 18



## SOMMAIRE Page

1. Usage .....	1
2. Gamme .....	1
3. Caractéristiques techniques .....	2
4. Règles d'installation .....	5
5. Dimensions et poids .....	6
6. Accessoires et équipements .....	9
7. Marquage .....	12
8. Courbes .....	13
9. Normes et réglementations .....	21
10. Autres informations .....	21

## 1. USAGE

La plate-forme DPX<sup>3</sup> HP a été développée pour offrir une nouvelle solution de dispositifs de protection pour une approche plus précise dans les installations électriques afin de fournir la bonne réponse aux différents besoins du projet.

La plate-forme DPX<sup>3</sup> HP offre une approche complète du projet dans le segment de marché haut de gamme, en proposant une gamme parfaitement adaptée aux applications de haute puissance avec des disjoncteurs de haute performance dans des dimensions compactes et à un coût compétitif.

DPX<sup>3</sup> S10 est une approche moderne pour les unités de protection électronique qui amplifie toute la flexibilité permise par la technologie

## 2. GAMME

### ■ 2.1 DPX<sup>3</sup> 250 HP S10 électronique (avec écran d'affichage)

Icu	36 kA		50 kA	
	3P	4P	3P	4P
<b>40</b>	4 234 00	4 234 05	4 234 20	4 234 25
<b>100</b>	4 234 01	4 234 06	4 234 21	4 234 26
<b>160</b>	4 234 02	4 234 07	4 234 22	4 234 27
<b>250</b>	4 234 03	4 234 08	4 234 23	4 234 28

Icu	70 kA		100 kA	
	3P	4P	3P	4P
<b>40</b>	4 234 40	4 234 45	4 234 50	4 234 55
<b>100</b>	4 234 41	4 234 46	4 234 51	4 234 56
<b>160</b>	4 234 42	4 234 47	4 234 52	4 234 57
<b>250</b>	4 234 43	4 234 48	4 234 53	4 234 58

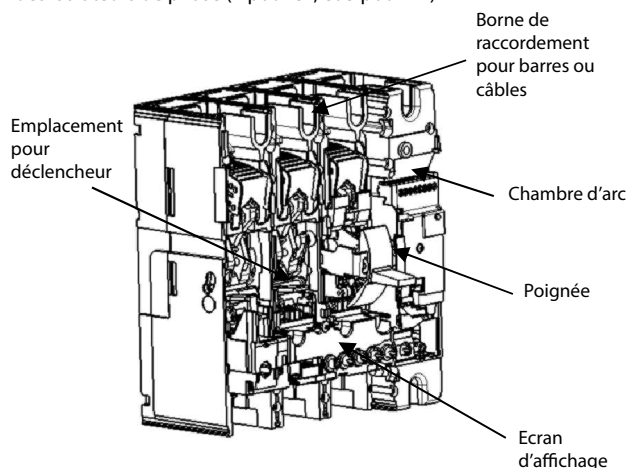
### ■ 2.2 DPX<sup>3</sup> 250 HP S10 électronique (avec écran d'affichage) avec fonction de mesure

Icu	36 kA		50 kA	
	3P	4P	3P	4P
<b>40</b>	4 234 60	4 234 65	4 234 80	4 234 85
<b>100</b>	4 234 61	4 234 66	4 234 81	4 234 86
<b>160</b>	4 234 62	4 234 67	4 234 82	4 234 87
<b>250</b>	4 234 63	4 234 68	4 234 83	4 234 88

Icu	70 kA		100 kA	
	3P	4P	3P	4P
<b>40</b>	4 235 00	4 235 05	4 235 10	4 235 15
<b>100</b>	4 235 01	4 235 06	4 235 11	4 235 16
<b>160</b>	4 235 02	4 235 07	4 235 12	4 235 17
<b>250</b>	4 235 03	4 235 08	4 235 13	4 235 18

### ■ 2.3 Composition

- DPX<sup>3</sup> 250 HP S10 est livré avec :
- des vis de fixation (2 pour 3P, et 4 pour 4P)
  - des vis et écrous de raccordement (6 pour 3P, et 8 pour 4P)
  - des isolateurs de phase (2 pour 3P, et 3 pour 4P)



# DPX<sup>3</sup> 250 HP S10

## disjoncteurs électroniques

### (avec écran d'affichage)

Références :

4 234 00 à 4 234 03 ; 4 234 05 à 4 234 08 ; 4 234 20 à 4 234 23 ;  
4 234 25 à 4 234 28 ; 4 234 40 à 4 234 43 ; 4 234 45 à 4 234 48 ;  
4 234 50 à 4 234 53 ; 4 234 55 à 4 234 58 ; 4 234 60 à 4 234 63 ;  
4 234 65 à 4 234 68 ; 4 234 80 à 4 234 83 ; 4 234 85 à 4 234 88 ;  
4 235 00 à 4 235 03 ; 4 235 05 à 4 235 08 ; 4 235 10 à 4 235 13 ;  
4 235 15 à 4 235 18

### 3. CARACTÉRISTIQUES TECHNIQUES

#### ■ 3.1 Caractéristiques électriques

Tension assignée	40 A - 100 A - 160 A 250 A
Pôles	3P - 4P
Entraxe des pôles	35 mm
Tension d'isolement assignée à 50/60 Hz (Ui)	800 V
Tension assignée d'emploi (50/60Hz) (Ue)	690 V
Tension assignée de tenue aux chocs (Uimp)	8 kV
Fréquence assignée	50 Hz - 60 Hz
Température de fonctionnement	-25 °C à 70 °C
Endurance électrique à In (cycles)	6000
Endurance électrique à 0.5 In (cycles)	6000
Catégorie d'utilisation	A
Adapté pour l'isolation	Oui
Alimentation en aval	Oui

La température maximale admissible sur les bornes est de 125 °C (absolue). Pour plus de détail, voir IEC 60947-1 et 60947-2.

#### Pouvoir de coupure (3P et 4P)

	Pouvoir de coupure (kA) & Ics				
	Ue	Icu			
		36 kA	50 kA	70 kA	100 kA
IEC 60947-2	220/240 V~	70	90	100	150
	380/415 V~	36	50	70	100
	440/460 V~	25	30	40	50
	480/500 V~	16	18	30	35
	550 V~	10	12	22	25
	690 V~	7	8	10	12
	Ics (% Icu)	100			
	<b>Pouvoir assigné de fermeture en court-circuit Icm</b>				
Icm (kA) à 415 V	76,5	105	154	220	

#### Courant nominal (In) à 40°C / 50°C

In (A)	Courant assigné des déclencheurs			
	Thermique (Ir)		Magnétique (Isd)	
	0.2 x In	1 x In	MIN	MAX
40	8	40	60	400
100	20	100	150	1000
160	32	160	240	1600
250	50	250	375	2500

Pour un réglage du neutre, veuillez tenir compte des rapports de valeurs 100 % sur les courants de consigne.

#### ■ 3.2 Caractéristiques mécaniques

Endurance mécanique (cycles) : 12000

Endurance mécanique avec commande motorisée (cycles) : 12000

#### Force nécessaire pour les manoeuvres mécaniques

	Force sur la poignée (N)
Force d'ouverture	63,5
Force de fermeture	66
Force de réamorçage	86,5

#### ■ 3.3 Forces électrodynamiques

Le tableau ci-dessous indique les distances suggérées à maintenir entre le disjoncteur et le premier point de fixation du conducteur et des barres afin de réduire les effets des contraintes électrodynamiques pouvant être créées lors d'un court-circuit. Lors de la réalisation du système d'ancrage, il est recommandé d'utiliser des isolateurs adaptés au type de conducteur utilisé et à la tension de fonctionnement.

Icc (kA)	Distance maximum (mm)
36	350
50	300
70	250
100	200

Selon le type de conducteur et le jeu de barres (à l'exception des kits de barres Legrand), le choix de la distance à maintenir doit être calibré par l'installateur. L'installateur doit également tenir compte du poids des conducteurs pour ne pas affecter la jonction électrique entre le conducteur lui-même et le point de raccordement.

#### ■ 3.4 Puissance dissipée par pôle sous In (W)

In (A)	40	100	160	250
<b>Cosses</b>	0,42	2,60	6,66	16,25
<b>Bornes à cage</b>	0,45	2,82	7,22	17,63
<b>Épanouisseurs</b>	0,46	2,86	7,32	17,88
<b>Prise arrière</b>	0,46	2,86	7,32	17,88
<b>Version extractible</b>	0,93	5,80	14,85	36,25

N.B: Les puissances dissipées dans le tableau ci-dessus sont référencées et mesurées comme décrit dans la norme IEC 60947-2 (Annexe G) pour les disjoncteurs. Les valeurs du tableau se réfèrent à une seule phase.

#### ■ 3.5 Caractéristiques de la protection électronique S10

Type de protection	Électronique (avec écran)
Type de protection thermique	Réglable (Mem On/Off)
Capacité d'activation de la protection thermique	On/Off
Type de protection magnétique	Réglable
Capacité d'activation de la protection magnétique	On/Off
Déclenchement instantané fixe	Isf = 3250 A
Protection contre les défauts à la terre	Réglable
Capacité à activer la protection contre les défauts à la terre	Marche/Arrêt

Les disjoncteurs électroniques DPX<sup>3</sup> équipés d'unités de protection S10 sont entièrement configurables. Ils permettent d'adapter les réglages au plus près des besoins de l'installation, soit en activant/désactivant les différents dispositifs de protection (délais et courants de déclenchement), soit en modifiant les différents seuils de déclenchement. La courbe de déclenchement est donc entièrement personnalisée pour s'adapter aux conditions réelles de chaque projet.

# DPX<sup>3</sup> 250 HP S10

## disjoncteurs électroniques

### (avec écran d'affichage)

Références :

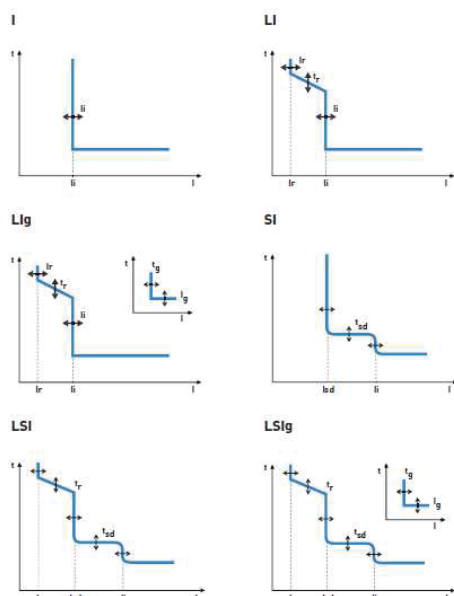
4 234 00 à 4 234 03; 4 234 05 à 4 234 08; 4 234 20 à 4 234 23;  
4 234 25 à 4 234 28; 4 234 40 à 4 234 43; 4 234 45 à 4 234 48;  
4 234 50 à 4 234 53; 4 234 55 à 4 234 58; 4 234 60 à 4 234 63;  
4 234 65 à 4 234 68; 4 234 80 à 4 234 83; 4 234 85 à 4 234 88;  
4 235 00 à 4 235 03; 4 235 05 à 4 235 08; 4 235 10 à 4 235 13;  
4 235 15 à 4 235 18

### 3. CARACTÉRISTIQUES TECHNIQUES (suite)

#### ■ 3.5 Caractéristiques de la protection électronique S10 (suite)

Grâce à la batterie interne, l'unité de protection peut être réglée même si le disjoncteur est hors tension. Les paramètres et l'historique de défaut peuvent être consultés directement sur l'écran LCD.

Un seul disjoncteur peut fonctionner selon différentes courbes de déclenchement en fonction des réglages, comme expliqué dans les images suivantes :



- Ir Protection longue durée contre les surcharges
- tr Délai de protection longue durée
- Isd Protection courte durée contre les courts-circuits
- tsd Délai de protection courte durée
- li Protection instantanée contre les courts-circuits de haute intensité
- Ig Courant de défaut à la terre
- tg Délai de protection contre les courants de défaut à la terre
- IN Protection du neutre

Pour plus de détails voir la notice.

#### Réglage de la protection électronique S10

Il y a 2 options pour personnaliser ou configurer l'appareil : localement sur le disjoncteur ou sur un ordinateur, smartphone ou tablette :

Réglages	Localement sur l'appareil	Par logiciel ou application
<b>Ir</b>	0,2 à 1 x In, pas de 1 A (cas In > 40A); 0,4 à 1 x In, pas de 1 A (cas In = 40A)	0,2 à 1 x In - OFF, pas de 1 A
<b>tr</b>	3 - 5 - 10 - 15 s	de 40 ms à 15s, pas de 40 ms
<b>Isd</b>	1,5 à 3 x Ir, pas de 0,5 x Ir; 3 à 10 x Ir, pas de Ir	1,5 à 10 x Ir - OFF, pas de 1 A
<b>tsd (t = k, I<sup>2</sup>t = k)</b>	40 à 480 ms (7 pas)	40 à 480 ms, pas de 40 ms
<b>li (t = k)</b>	OFF	2 à 15 x In - OFF, pas de 1 A
<b>Ig</b>	0,2 à 1 x In, pas de 0,1 x In (cas In > 40A); 0,4 à 1 x In, pas de 0,1 x In (cas In = 40A)	0,2 à 1 x In - OFF, pas de 0,1 x In
<b>tg (t = k, I<sup>2</sup>t = k)</b>	80 à 480 ms (5 pas) et 1 s	80 ms à 1 s, pas de 40 ms

Il existe plusieurs façons de configurer les différents réglages : directement sur les unités de protection (en utilisant les boutons +/- et >/< sur la face avant), sur un ordinateur avec le logiciel Power Control Station installé, ou sur une tablette ou un smartphone via l'application EnerUp+ Project.

Le logiciel Power Control Station pour PC et l'application EnerUp+ Project pour smartphone/tablette peuvent être utilisés pour échanger des données avec l'unité de protection DPX<sup>3</sup> S10.

Le logiciel et l'application peuvent être utilisés pour :

- Surveiller l'état du disjoncteur
- Afficher des informations (versions du firmware et de l'appareil, alarmes, mesures, paramètres, journal des défauts, réglages)
- Configurer les différents dispositifs de protection \*
- Mettre à jour le firmware de l'unité de protection \*\*
- Générer des rapports basés sur les données stockées et lues par l'unité de protection \*
- Effectuer des tests de diagnostic
- Télécharger des données liées au profil et à l'installation sur le cloud (uniquement avec l'application EnerUp+ Project).

\* Avec le logiciel Power Control Station uniquement.

\*\* Pour le support technique Legrand via le logiciel Power Control Station uniquement.

Avec l'ensemble des protections ci-dessus, activée en cas de défauts électriques, l'unité de protection intègre également une auto-protection pour :

- Surchauffe : en cas de dépassement de 95 °C de la température interne de l'unité de protection;
- Auto-diagnostics : en cas de détection des dysfonctionnements internes par le circuit de surveillance intégré, pouvant compromettre le bon fonctionnement du microcontrôleur.

Avec le disjoncteur électronique DPX<sup>3</sup> 630 S10 avec mesure intégrée, il est très facile de surveiller les paramètres et la consommation des différents circuits de l'installation.

Les disjoncteurs électroniques DPX<sup>3</sup> équipés d'unités de protection S10 avec mesure intégrée peuvent afficher les valeurs de courant, de tension, de puissance active et réactive, de fréquence et de facteur de puissance, ainsi que la consommation d'énergie.

Des alarmes peuvent être programmées sur certains paramètres, notamment la tension minimale et maximale, le déséquilibre de phase et la fréquence minimale et maximale.

# DPX<sup>3</sup> 250 HP S10

## disjoncteurs électroniques

### (avec écran d'affichage)

Références :

4 234 00 à 4 234 03; 4 234 05 à 4 234 08; 4 234 20 à 4 234 23;  
 4 234 25 à 4 234 28; 4 234 40 à 4 234 43; 4 234 45 à 4 234 48;  
 4 234 50 à 4 234 53; 4 234 55 à 4 234 58; 4 234 60 à 4 234 63;  
 4 234 65 à 4 234 68; 4 234 80 à 4 234 83; 4 234 85 à 4 234 88;  
 4 235 00 à 4 235 03; 4 235 05 à 4 235 08; 4 235 10 à 4 235 13;  
 4 235 15 à 4 235 18

### 3. CARACTÉRISTIQUES TECHNIQUES (suite)

#### ■ 3.5 Caractéristiques de la protection électronique S10 (suite)

Les valeurs mesurées sont affichées directement sur l'écran LCD à l'avant de l'équipement. Les données de mesure peuvent également être affichées sur un PC équipé du logiciel Power Control Station ou à distance sur un smartphone ou une tablette via l'application EnerUp+ Project. Dans l'unité de protection électronique, une unité centrale de mesure d'énergie est intégrée. Les paramètres pouvant être mesurés sont listés dans le tableau suivant :

Mesure	Unité	Description
L1	A	L1 Valeur mesurée en temps réel
L2	A	L2 Valeur mesurée en temps réel
L3	A	L3 Valeur mesurée en temps réel
IN (4P)	A	IN Valeur mesurée en temps réel
IG	A	IG Valeur mesurée en temps réel
U12 U23 U31 (3P)	V	Tension entre phases
V1N V2N V3N (4P)	V	Tension de phase
Freq.	Hz	Fréquence
PTot	kW	Puissance active
QTot	kVAr	Puissance réactive
PF		Facteur de puissance
Ep ↓	kWh	Énergie active entrante
Ep ↑	kWh	Énergie active sortante
Eq ↓	kVAr h	Énergie réactive entrante
Eq ↑	kVAr h	Énergie réactive sortante
THDU12/THDU23/THDU31 (3P)	%	THD tensions composées
THDV1N/THDV2N/THDV3N (4P)	%	THD tensions simples
THDI1/THDI2/THDI3/THDIN	%	THD courant
MEM	A - °C	Cause de la dernière intervention et sa valeur

#### Classe de performance fonctionnelle selon IEC 61557-12

Symbole de fonction	Classe de performance	Gamme de mesure				Autres caractéristiques complémentaires			
		DPX <sup>3</sup> 250 A				I <sub>max</sub> PMD			
In		40 A	100 A	160 A	250 A	40 A	100 A	160 A	250 A
P	2	0,5 kW	0,05 kW	0,05 kW	0,05 kW	48 A	120 A	192 A	300 A
		58 kW	144 kW	230 kW	360 kW	I <sub>b</sub> = 40 A, U <sub>n</sub> = 400 V, f <sub>n</sub> = 50 Hz			
Qa, Qv	2	0,1 kVAr	0,1 kVAr	0,1 kVAr	0,1 kVAr	48 A	120 A	192 A	300 A
		58 kW	144 kW	230 kW	360 kW	I <sub>b</sub> = 40 A, U <sub>n</sub> = 400 V, f <sub>n</sub> = 50 Hz			
Ea	2	0...9999 GWh				48 A	120 A	192 A	300 A
						I <sub>b</sub> = 250 A, U <sub>n</sub> = 400 V, f <sub>n</sub> = 50 Hz			
ErA, ErV	2	0...9999 GWh				48 A	120 A	192 A	300 A
						I <sub>b</sub> = 40 A, U <sub>n</sub> = 400 V, f <sub>n</sub> = 50 Hz			
f	0,1	50...60 Hz				-			
I	1	2 A	2 A	2 A	2 A	48 A	120 A	192 A	300 A
		48 A	120 A	192 A	300 A	I <sub>b</sub> = 250 A, U <sub>n</sub> = 400 V, f <sub>n</sub> = 50 Hz			
IN	1	2 A	2 A	2 A	2 A	48 A	120 A	192 A	300 A
		48 A	120 A	192 A	300 A	I <sub>b</sub> = 250 A, U <sub>n</sub> = 400 V, f <sub>n</sub> = 50 Hz			
U	0,5	88...690 V				-			
PFV	0,5	-				48 A	120 A	192 A	300 A
						I <sub>b</sub> = 250 A, U <sub>n</sub> = 400 V, f <sub>n</sub> = 50 Hz			
THDu	5	110...690 V				-			
THDi	5	40 A	40 A	40 A	40 A	-			
		40 A	100 A	160 A	250 A				

# DPX<sup>3</sup> 250 HP S10

## disjoncteurs électroniques

### (avec écran d'affichage)

Références :

4 234 00 à 4 234 03; 4 234 05 à 4 234 08; 4 234 20 à 4 234 23;  
4 234 25 à 4 234 28; 4 234 40 à 4 234 43; 4 234 45 à 4 234 48;  
4 234 50 à 4 234 53; 4 234 55 à 4 234 58; 4 234 60 à 4 234 63;  
4 234 65 à 4 234 68; 4 234 80 à 4 234 83; 4 234 85 à 4 234 88;  
4 235 00 à 4 235 03; 4 235 05 à 4 235 08; 4 235 10 à 4 235 13;  
4 235 15 à 4 235 18

### 3. CARACTÉRISTIQUES TECHNIQUES (suite)

#### ■ 3.5 Caractéristiques de la protection électronique S10 (suite)

##### Remarques générales sur l'unité de protection

Les unités de protection S10 sont normalement alimentées par les transformateurs de courant internes (CTs). Lorsque le courant traversant le disjoncteur est supérieur à 12 % de la puissance maximale (20 % de  $I_n$  pour une charge monophasée), l'alimentation interne assure toutes les opérations de l'unité de protection, y compris l'état des LED, les indications d'affichage et les fonctions de diagnostic (par exemple, le test de déclenchement).

Le rétroéclairage de l'affichage et la mesure intégrée (si disponible) sont garantis à partir de 20 % de la puissance maximale (35 % de  $I_n$  pour une charge monophasée), en l'absence de toute autre alimentation. Dans tous les cas, l'alimentation externe est fortement recommandée pour le bon fonctionnement de la mesure, ainsi que pour la communication RS485.

Pour assurer les mêmes performances lorsque la charge est inférieure à 12 % de la puissance maximale (20 % de  $I_n$  pour une charge monophasée) et afin de garantir des fonctions complètes, l'une des alimentations optionnelles suivantes peut être utilisée :

- Alimentation auxiliaire externe ou, alternativement, interface de communication Modbus (réf. 4 210 75)/EMS (réf. 4 238 90).

Appareils	Consommation électrique maximale [mA]
Interface EMS/DPX <sup>3</sup>	50
ELE, ELE + RCD	125
ELE + PMD, ELE + PMD + RCD	150

ELE : Déclencheur électronique

RCD : Dispositif à courant résiduel

PMD : Dispositif de mesure de la puissance

- Alimentation temporairement connectée à la prise USB frontale, connectée à une banque d'alimentation 5 V =, un dongle BLE ou un PC.

### 4. RÈGLES D'INSTALLATION

Selon IEC/EN 60947-1.

#### Déclassement de températures des boîtiers DPX<sup>3</sup> 250 HP

Le courant nominal et son ajustement doivent être pris en compte en fonction de la hausse ou de la baisse de la température ambiante et des différentes versions ou conditions d'installation. Le tableau ci-dessous indique le réglage maximal de la protection à long terme (LT) en fonction de la température ambiante.

In (A)	Température Ta (°C)			
	40	50	60	70
40	40	40	40	40
100	100	100	100	95
160	160	160	160	155
250	250	250	210	190

Pour le déclassement des températures avec d'autres configurations, voir le tableau ci-dessous.

#### Déclassement thermique et configurations

Température ambiante	30 °C		40 °C		50 °C		60 °C		70 °C	
	I <sub>max</sub> (A)	I <sub>r</sub> / I <sub>n</sub>	I <sub>max</sub> (A)	I <sub>r</sub> / I <sub>n</sub>	I <sub>max</sub> (A)	I <sub>r</sub> / I <sub>n</sub>	I <sub>max</sub> (A)	I <sub>r</sub> / I <sub>n</sub>	I <sub>max</sub> (A)	I <sub>r</sub> / I <sub>n</sub>
<b>DPX<sup>3</sup> 250 HP version fixe</b>										
Bornes à cage, câble flexible/rigide	250	1	250	1	240	0,96	225	0,90	210	0,84
Cosse, câble flexible/rigide	250	1	250	1	240	0,96	225	0,90	210	0,84
Cosses, câble flexible et cache-bornes	250	1	240	0,96	225	0,90	210	0,84	200	0,80
Épanouisseurs, câble flexible/rigide	250	1	250	1	240	0,96	225	0,90	210	0,84
Prises arrières, câble flexible/rigide	250	1	240	0,96	225	0,90	210	0,84	200	0,80
<b>DPX<sup>3</sup> 250 HP version extractible/débrochable</b>										
Bornes à cage, câble flexible/rigide	250	1	235	0,94	226	0,90	210	0,84	195	0,78
Cosses, câble flexible/rigide	250	1	235	0,94	225	0,90	210	0,84	195	0,78
Cosses, câble flexible et cache-bornes	250	1	225	0,90	210	0,84	195	0,78	188	0,75
Épanouisseurs, câble flexible/rigide	250	1	235	0,94	225	0,90	210	0,84	195	0,78
Prises arrières, câble flexible/rigide	250	1	225	0,90	210	0,84	195	0,78	188	0,75

Pour plus d'information, se référer au support technique Legrand.

# DPX<sup>3</sup> 250 HP S10

## disjoncteurs électroniques

### (avec écran d'affichage)

Références :

4 234 00 à 4 234 03 ; 4 234 05 à 4 234 08 ; 4 234 20 à 4 234 23 ;  
 4 234 25 à 4 234 28 ; 4 234 40 à 4 234 43 ; 4 234 45 à 4 234 48 ;  
 4 234 50 à 4 234 53 ; 4 234 55 à 4 234 58 ; 4 234 60 à 4 234 63 ;  
 4 234 65 à 4 234 68 ; 4 234 80 à 4 234 83 ; 4 234 85 à 4 234 88 ;  
 4 235 00 à 4 235 03 ; 4 235 05 à 4 235 08 ; 4 235 10 à 4 235 13 ;  
 4 235 15 à 4 235 18

#### 4. RÈGLES D'INSTALLATION (suite)

**Conditions climatiques :** selon l'IEC/EN 60947-1 Annexe Q, Cat. F soumis à la température, à l'humidité, aux vibrations, aux chocs et au brouillard salin.

**Degré de pollution :** degré 3 pour les disjoncteurs DPX<sup>3</sup> 250 HP, conformément à la norme IEC/EN 60947-2.

**Perturbations électromagnétiques (EMC) :** pour les disjoncteurs DPX<sup>3</sup> 250 HP, selon la norme IEC/EN 60947-2 Annexe F

#### Déclassement en altitude pour les DPX<sup>3</sup> et DPX<sup>3</sup>-I

Altitude (m)	2000	3000	4000	5000
Ue (V)	690	590	520	460
In (A) (Ta = 40 °C/50 °C)	1 x In	0,98 x In	0,93 x In	0,90 x In

#### 5. DIMENSIONS ET POIDS

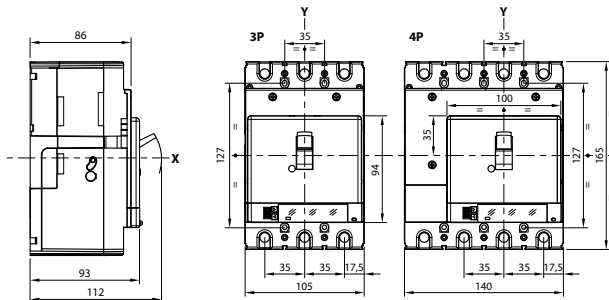
##### ■ 5.1 Dimensions (mm)

3P (L x H x P) : 105 x 165 x 86

4P (L x H x P) : 140 x 165 x 86

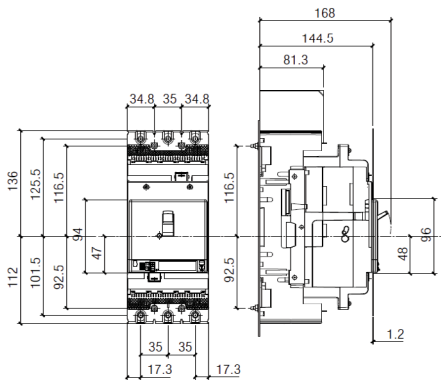
#### Appareil sans accessoires

##### Version fixe

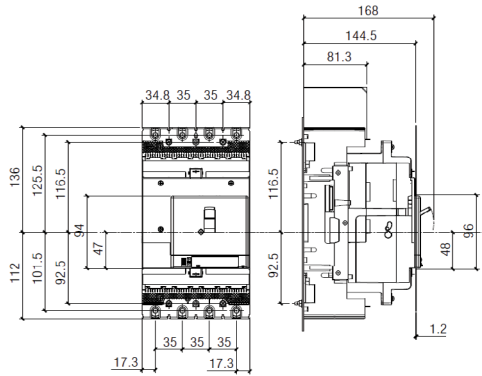


#### Version extractible

##### 3P

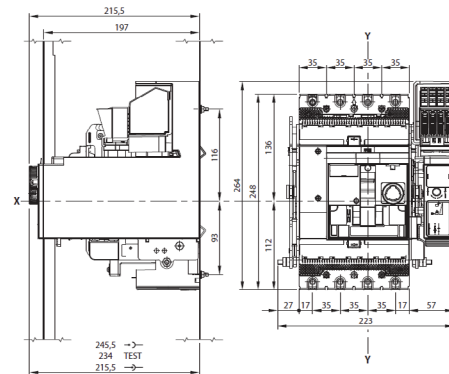


#### 4P

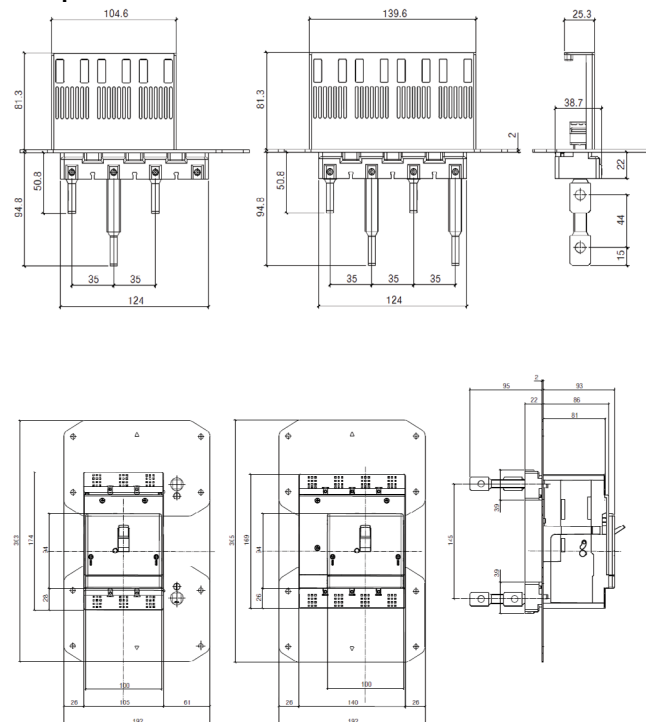


#### Version débrochable

##### 4P



#### Avec prises arrière



# DPX<sup>3</sup> 250 HP S10 disjoncteurs électroniques (avec écran d'affichage)

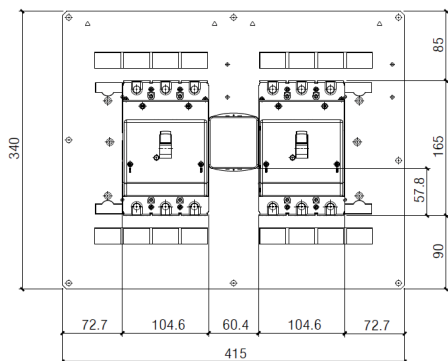
Références :

4 234 00 à 4 234 03; 4 234 05 à 4 234 08; 4 234 20 à 4 234 23;  
4 234 25 à 4 234 28; 4 234 40 à 4 234 43; 4 234 45 à 4 234 48;  
4 234 50 à 4 234 53; 4 234 55 à 4 234 58; 4 234 60 à 4 234 63;  
4 234 65 à 4 234 68; 4 234 80 à 4 234 83; 4 234 85 à 4 234 88;  
4 235 00 à 4 235 03; 4 235 05 à 4 235 08; 4 235 10 à 4 235 13;  
4 235 15 à 4 235 18

## 5. DIMENSIONS ET POIDS (suite)

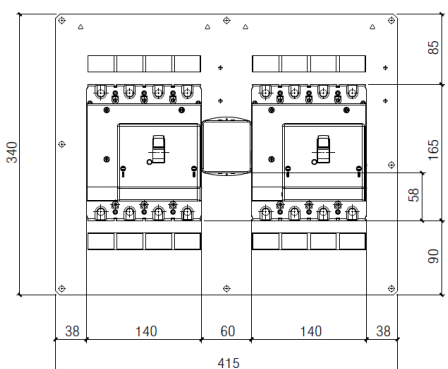
### ■ 5.1 Dimensions (mm) (suite)

#### Avec interverrouillage 3P



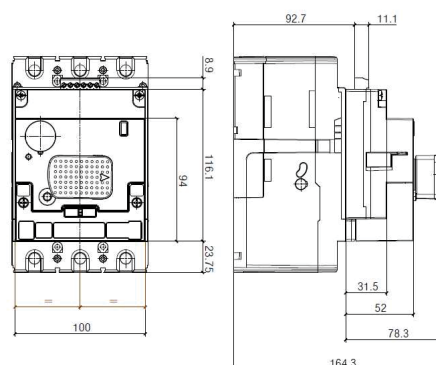
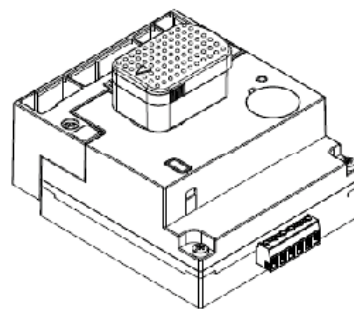
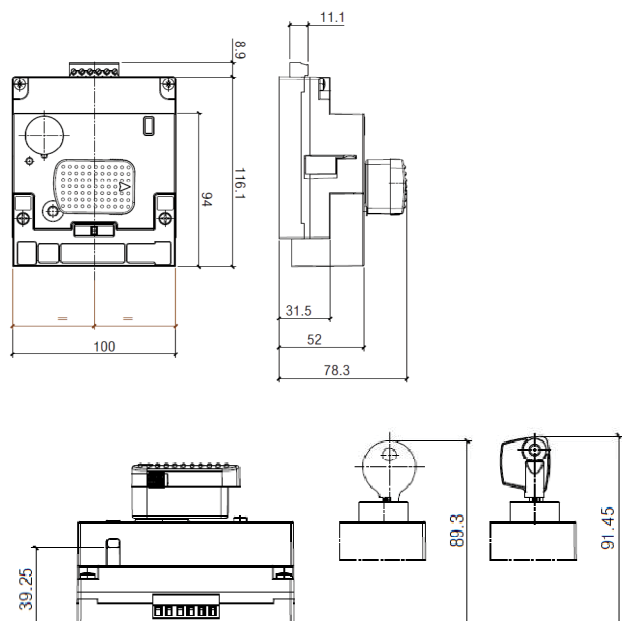
Pour les dimensions des platines d'interverrouillage, se référer à la notice correspondante.

#### Avec interverrouillage 4P

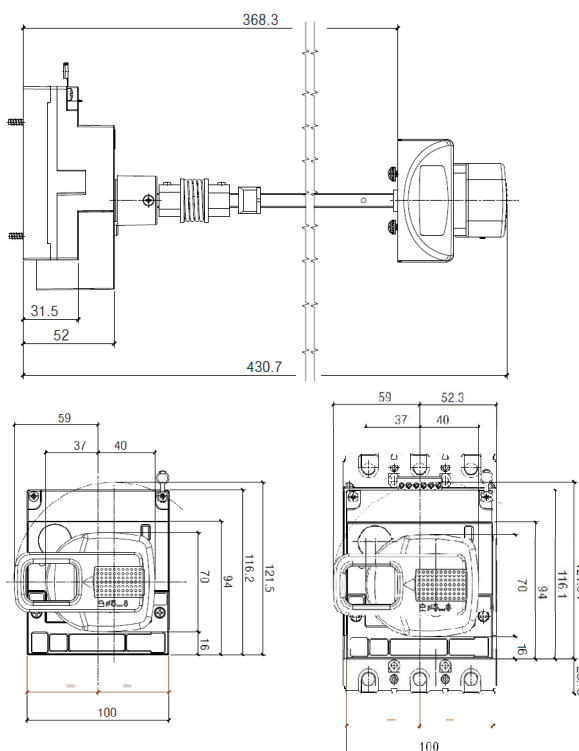


Pour les dimensions des platines d'interverrouillage, se référer à la notice correspondante.

#### Avec poignée pour commande rotative directe



#### Avec poignée pour commande rotative déportée



# DPX<sup>3</sup> 250 HP S10

## disjoncteurs électroniques

### (avec écran d'affichage)

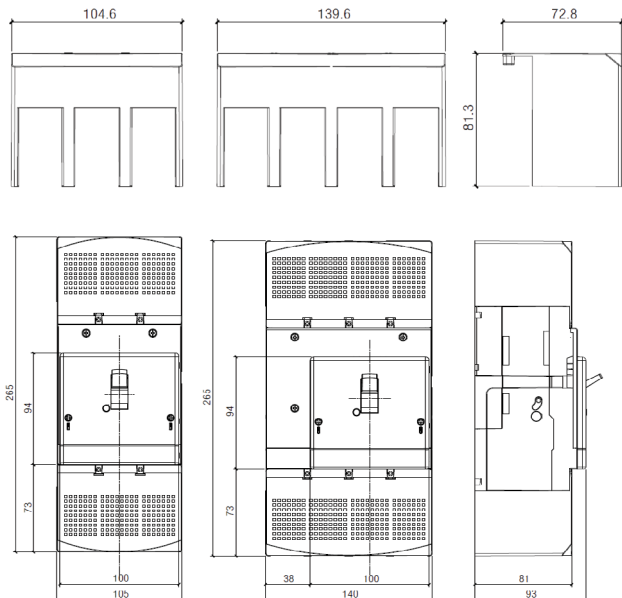
Références :

4 234 00 à 4 234 03 ; 4 234 05 à 4 234 08 ; 4 234 20 à 4 234 23 ;  
 4 234 25 à 4 234 28 ; 4 234 40 à 4 234 43 ; 4 234 45 à 4 234 48 ;  
 4 234 50 à 4 234 53 ; 4 234 55 à 4 234 58 ; 4 234 60 à 4 234 63 ;  
 4 234 65 à 4 234 68 ; 4 234 80 à 4 234 83 ; 4 234 85 à 4 234 88 ;  
 4 235 00 à 4 235 03 ; 4 235 05 à 4 235 08 ; 4 235 10 à 4 235 13 ;  
 4 235 15 à 4 235 18

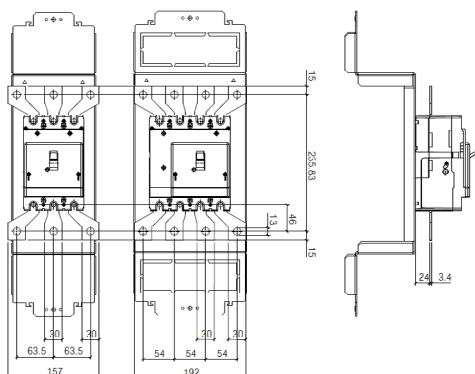
### 5. DIMENSIONS ET POIDS (suite)

#### ■ 5.1 Dimensions (mm) (suite)

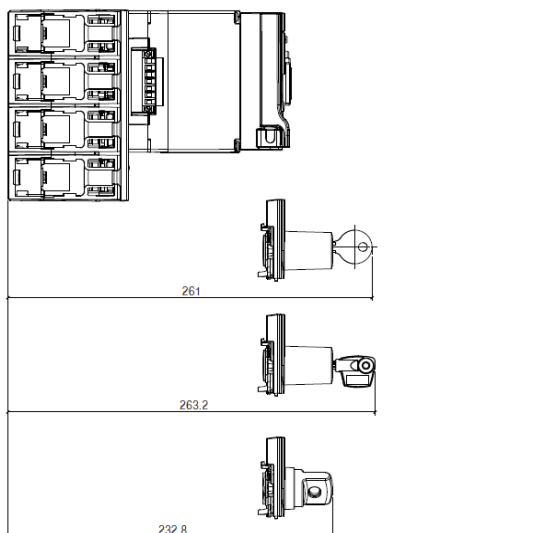
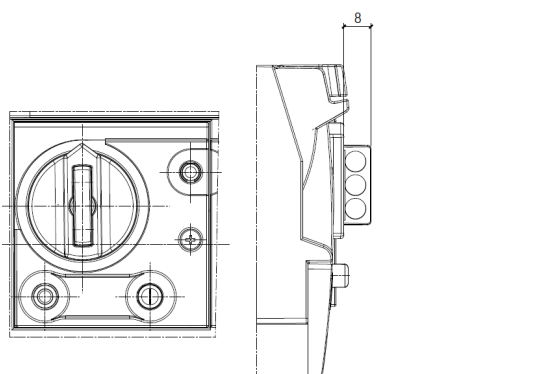
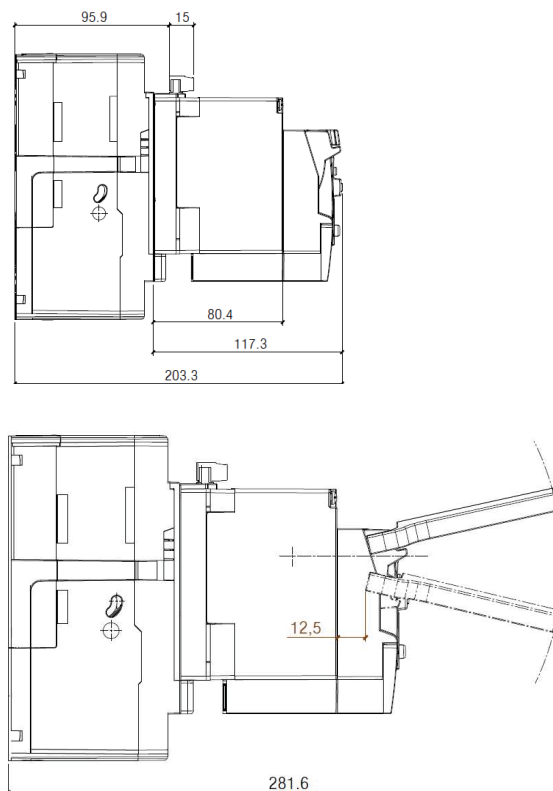
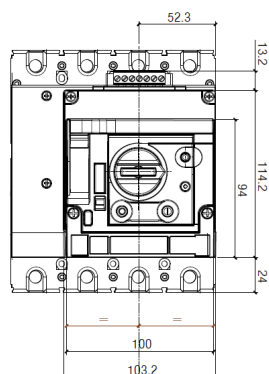
Avec cache-bornes sécables



Avec épanouisseurs



Avec commande motorisée



# DPX<sup>3</sup> 250 HP S10

## disjoncteurs électroniques

### (avec écran d'affichage)

Références :

4 234 00 à 4 234 03; 4 234 05 à 4 234 08; 4 234 20 à 4 234 23;  
4 234 25 à 4 234 28; 4 234 40 à 4 234 43; 4 234 45 à 4 234 48;  
4 234 50 à 4 234 53; 4 234 55 à 4 234 58; 4 234 60 à 4 234 63;  
4 234 65 à 4 234 68; 4 234 80 à 4 234 83; 4 234 85 à 4 234 88;  
4 235 00 à 4 235 03; 4 235 05 à 4 235 08; 4 235 10 à 4 235 13;  
4 235 15 à 4 235 18

## 5. DIMENSIONS ET POIDS (suite)

### ■ 5.2 Poids

Configuration	Poids (kg)	
	3P	4P
Disjoncteur	1,6	2,5
Extractible*	3,5	4,5
Débrochable**	2,5	
Verrouillage*	0,35	
Verrouillage arrière (pour versions extractible/débrochable)*	5	
Commande motorisée*	1	

\* à ajouter au poids de l'appareil

\*\* à ajouter aux poids de l'appareil seul et de la version extractible

## 6. RACCORDEMENT

Possibilité de montage sur platine :

- vertical
- horizontal

Il est possible d'utiliser :

- des barres;
  - des cosses;
  - des épanouisseurs;
  - des bornes à cages;
- pour le raccordement des disjoncteurs.

Pour plus de détails de montage, se référer à la notice.

## 7. ACCESSOIRES ET ÉQUIPEMENTS

### ■ 7.1 Déclencheurs

Il existe 3 types de déclencheurs (adapté pour les DPX<sup>3</sup> 125/160/250 HP et DPX<sup>3</sup> 160/250):

#### Déclencheurs à émission de tension (ST)

12 V $\sim$ / $\equiv$	réf. 4 210 12
24 V $\sim$ / $\equiv$	réf. 4 210 13
48 V $\sim$ / $\equiv$	réf. 4 210 14
110 à 130 V $\sim$	réf. 4 210 15
220 à 277 V $\sim$	réf. 4 210 16
380 à 480 V $\sim$	réf. 4 210 17

Puissance maximale = 400 VA / W

#### Déclencheurs à minimum de tension (UVR)

12 V $\sim$ / $\equiv$	réf. 4 210 18
24 V $\sim$ / $\equiv$	réf. 4 210 19
48 V $\sim$ / $\equiv$	réf. 4 210 20
110 à 130 V $\sim$ / $\equiv$	réf. 4 210 21
220 à 240 V $\sim$	réf. 4 210 22
277 V $\sim$	réf. 4 210 23
380 à 415 V $\sim$	réf. 4 210 24
440 à 480 V $\sim$	réf. 4 210 25

Puissance maximale = 4 VA

Temps d'ouverture du disjoncteur < 50 ms

Les déclencheurs à minimum de tension peuvent être utilisés sur les DPX<sup>3</sup> 125/160/250 HP à partir du lot 19W15.

#### Déclencheurs à minimum de tension retardés (800 ms)

- Déclencheur	réf. 4 210 98
à équiper avec des modules de temporisation :	
- 230 V $\sim$	réf. 0 261 90
- 400 V $\sim$	réf. 0 261 91

### ■ 7.2 Contacts auxiliaires

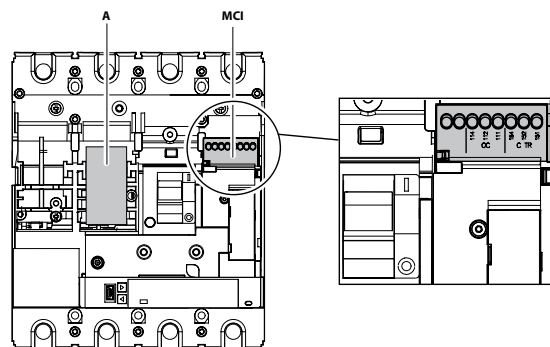
Pour les DPX<sup>3</sup> 250 HP en version électronique, les auxiliaires de contacts sont intégrés dans le module M.C.I. (Module de Contrôle d'Isolation) (se référer à la notice pour plus de détails).

Ensemble contacts auxiliaires		
Tension (Uc)	AC/DC	Courant (A)
24	DC	5
48	DC	1,7
110	DC	0,5
110	AC	4
230	DC	0,25
230 à 250	AC	3

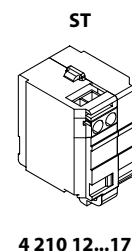
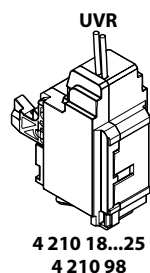
  

Contacts auxiliaires intégrés (MCI)		
Tension (Uc)	AC/DC	Courant (A)
12	DC	5
24	DC	1
110	AC	5
230	AC	5

Schéma de raccordement pour accéder aux fonctionnalités de l'auxiliaire:



CONTACT DE DÉCLENCHEMENT	151 Contact commun	154	
	152 Contact fermé	152	
	154 Contact ouvert	152	
STATUT OUVERT/FERMÉ	111 Contact commun	114	
	112 Contact fermé	111	
	114 Contact ouvert	112	



L'emplacement A peut recevoir 1 déclencheur à émission de tension ou 1 déclencheur à minimum de tension. Pour plus d'informations sur les procédures de montage de l'auxiliaire, consulter la notice.

# DPX<sup>3</sup> 250 HP S10

## disjoncteurs électroniques

### (avec écran d'affichage)

Références :

4 234 00 à 4 234 03 ; 4 234 05 à 4 234 08 ; 4 234 20 à 4 234 23 ;  
 4 234 25 à 4 234 28 ; 4 234 40 à 4 234 43 ; 4 234 45 à 4 234 48 ;  
 4 234 50 à 4 234 53 ; 4 234 55 à 4 234 58 ; 4 234 60 à 4 234 63 ;  
 4 234 65 à 4 234 68 ; 4 234 80 à 4 234 83 ; 4 234 85 à 4 234 88 ;  
 4 235 00 à 4 235 03 ; 4 235 05 à 4 235 08 ; 4 235 10 à 4 235 13 ;  
 4 235 15 à 4 235 18

## 7. ACCESSOIRES ET ÉQUIPEMENTS (suite)

### ■ 7.3 Barillets à clé

Ces barillets à clé doivent être utilisés pour tous les accessoires pouvant être verrouillés :

- commande rotative
- commande motorisée
- mécanisme extractible
- mécanisme débouchable

Pour chacun d'entre eux, un accessoire spécifique doit être ajouté afin d'obtenir les kits de verrouillage complets pour l'application spécifique :

- 1 barillet à clé + 1 clé plate avec marquage aléatoire réf. 4 238 80
- 1 barillet à clé + 1 clé plate avec marquage (EL43525) réf. 4 238 81
- 1 barillet à clé + 1 clé plate avec marquage (EL43363) réf. 4 238 82
- 1 barillet à clé + 1 clé étoile avec marquage aléatoire réf. 4 238 83

### ■ 7.4 Commandes rotatives

Il existe 4 types de commandes rotatives :

#### Directe sur DPX<sup>3</sup> (avec option auxiliaire et compatible avec XL<sup>3</sup>)

- Standard (noir) réf. 4 238 00
- Pour urgence (rouge / jaune) réf. 4 238 01

#### Déportée sur porte IP 55 (avec option auxiliaire et compatible avec XL<sup>3</sup>)

- Standard (noir) réf. 4 238 02
- Pour urgence (rouge / jaune) réf. 4 238 03

#### Directe sur DPX<sup>3</sup> (usage standard)

- Standard (noir) réf. 4 238 14
- Pour urgence (rouge / jaune) réf. 4 238 15

#### Déportée sur porte IP 55 (usage standard)

- Standard (noir) réf. 4 238 16
- Pour urgence (rouge / jaune) réf. 4 238 17

#### Accessoires de verrouillage (pour commande rotative avec option auxiliaire)

- Accessoires de verrouillage pour poignée pour commande rotative directe réf. 4 238 04
- Accessoires de verrouillage pour poignée pour commande rotative déportée (également compatible avec les DPX<sup>3</sup> 125 HP) réf. 4 238 05

Les réf. 4 238 04 et 4 238 05 doivent être utilisés avec les barillets à clé universels afin d'obtenir le kit de verrouillage complet pour la commande rotative.

### ■ 7.5 Commande motorisée

Pour des opérations de synchronisation (type stockage d'énergie) :

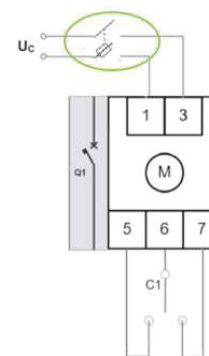
- 24 V $\sim$ / $\equiv$  réf. 4 238 40
- 48 V $\sim$ / $\equiv$  réf. 4 238 41
- 110 V $\sim$  réf. 4 238 42
- 230 V $\sim$  réf. 4 238 43

Paramètres techniques :

Tension	Propriété	Courant alternatif		Courant continu	
		Ouverture	Fermeture	Ouverture	Fermeture
24 V $\sim$ / $\equiv$	Puissance d'appel maximale (VA)	75	430	55	320
	Puissance assignée (VA)	45	-	20	-
	Temps d'absorption (s)	2,8	0,01	3,3	0,01
	Temps de fonctionnement (s)	1,1	0,03	1,2	0,03
48 V $\sim$ / $\equiv$	Puissance d'appel maximale (VA)	85	1000	70	690
	Puissance assignée (VA)	65	-	15	-
	Temps d'absorption (s)	3,3	0,006	3,8	0,006
	Temps de fonctionnement (s)	1,1	0,02	1,3	0,02
110 V $\sim$	Puissance d'appel maximale (VA)	95	600	-	-
	Puissance assignée (VA)	60	-	-	-
	Temps d'absorption (s)	3	0,02	-	-
	Temps de fonctionnement (s)	0,1	0,03	-	-
230 V $\sim$	Puissance d'appel maximale (VA)	125	460	-	-
	Puissance assignée (VA)	70	-	-	-
	Temps d'absorption (s)	2,5	0,08	-	-
	Temps de fonctionnement (s)	0,9	0,03	-	-

Il est nécessaire de prévoir un dispositif de protection (par exemple un fusible) sur la ligne d'alimentation de la commande motorisée. Les tailles correctes du fusible dépendent de la version.

Exemple schématique :



#### Accessoire de verrouillage pour commande motorisée

- Cadenas réf. 4 238 46
- Accessoire de verrouillage réf. 4 238 45

La réf. 4 238 45 doit être utilisée avec les barillets à clé universels afin d'obtenir le kit de verrouillage complet pour la commande motorisée.

# DPX<sup>3</sup> 250 HP S10

## disjoncteurs électroniques

### (avec écran d'affichage)

Références :

4 234 00 à 4 234 03 ; 4 234 05 à 4 234 08 ; 4 234 20 à 4 234 23 ;  
4 234 25 à 4 234 28 ; 4 234 40 à 4 234 43 ; 4 234 45 à 4 234 48 ;  
4 234 50 à 4 234 53 ; 4 234 55 à 4 234 58 ; 4 234 60 à 4 234 63 ;  
4 234 65 à 4 234 68 ; 4 234 80 à 4 234 83 ; 4 234 85 à 4 234 88 ;  
4 235 00 à 4 235 03 ; 4 235 05 à 4 235 08 ; 4 235 10 à 4 235 13 ;  
4 235 15 à 4 235 18

## 7. ACCESSOIRES ET ÉQUIPEMENTS (suite)

### ■ 7.6 Accessoires mécaniques

Cadenas pour verrouiller en position « OUVERT » réf. 4 210 49  
La réf. 4 210 49 est également compatible avec DPX<sup>3</sup> 125/160 HP et DPX<sup>3</sup> 160/250.

Cache-bornes plombables  
- Jeu de 2 cache-bornes (pour 3P) réf. 4 238 23  
- Jeu de 3 cache-bornes (pour 4P) réf. 4 238 24

Cache isolant  
- Jeu de 2 cache-bornes (pour 3P) réf. 4 238 34  
- Jeu de 3 cache-bornes (pour 4P) réf. 4 238 35  
Les réf. 4 238 34/35 sont également compatibles avec DPX<sup>3</sup> 125/160 HP.

### Bornes à cage

- Jeu de 3 bornes pour câbles de 150 mm<sup>2</sup> max (rigide) ou 120 mm<sup>2</sup> max (flexible) Cu/Al réf. 4 238 30  
- Jeu de 4 bornes pour câbles de 150 mm<sup>2</sup> max (rigide) ou 120 mm<sup>2</sup> max (flexible) Cu/Al réf. 4 238 31

### Spécifications d'utilisation des bornes à cage

	Section de câble standard recommandée (mm <sup>2</sup> )*		
	In (A)	Cu	Al
Bornes à cage réf. 4 238 30/4 238 31	16	2,5	4
	20	2,5	4
	25	4	6
	32	6	10
	40	10	16
	50	10	16
	63	16	25
	80	25	35
	100	35	50
	125	50	70
	160	70	/
	200	95	/
	250	120	/

\* Les sections recommandées sont conformes à la norme IEC 60947-1 (ed.6 2020/04) et IEC 60947-2 (ed.5.1 2019/07)

Bornes à cage réf. 4 238 30 4 238 31	Dimensions limite des bornes à cage			
	Section min (mm <sup>2</sup> )		Section max (mm <sup>2</sup> )	
	Flexible	Rigide	Flexible	Rigide
	2,5	4	120	150

Remarque : lorsque la section dépasse la valeur maximale spécifiée pour le matériau dans le tableau, le courant admissible est limité à la valeur indiquée

### Épanousseurs (entrant ou sortant)

- Jeu de 3 (pour 3P) réf. 6 250 14  
- Jeu de 4 (pour 4P) réf. 6 250 18

### Prises arrière (entrant ou sortant)

- Jeu de 3 (pour 3P) réf. 4 238 21  
- Jeu de 4 (pour 4P) réf. 4 238 22

### ■ 7.7 Version extractible

Un DPX<sup>3</sup> 250 HP en version extractible est doté de bornes spéciales et monté sur une base extractible.

#### Bases

Pour versions extractible et débrochable, adaptées aux DPX<sup>3</sup> 250 HP et DPX<sup>3</sup>-I 250 HP :

- Base extractible/débrochable - 3P réf. 4 238 50  
- Base extractible/débrochable - 4P réf. 4 238 51  
- Kit mobile pour version extractible/débrochable - 3P réf. 4 238 52  
- Kit mobile pour version extractible/débrochable - 4P réf. 4 238 53

#### Accessoire de verrouillage (pour version extractible)

- Accessoire de verrouillage réf. 4 238 63  
La réf. 4 238 63 doit être utilisée avec les barillets à clé universels afin d'obtenir le kit de verrouillage complet pour la commande motorisée.

### ■ 7.8 Version débrochable

Un DPX<sup>3</sup> 250 HP débrochable est un DPX<sup>3</sup> 250 HP extractible doté d'un mécanisme « Debro-lift », qui peut être utilisé pour retirer le disjoncteur tout en le gardant sur sa base.

#### Mécanisme « Debro-lift »

Livré avec une coulisse rigide et une manivelle de débrochage  
- kit de transformation pour 3P réf. 4 238 60  
- kit de transformation pour 4P réf. 4 238 61

#### Face avant pour version débrochable

Dans le cas de l'utilisation d'un mécanisme « Debro-lift », ajouter la face avant appropriée en fonction des accessoires associés au Debro-lift :

- Module frontal, avec face avant (3P et 4P) réf. 4 238 55 (si la commande motorisée ou la commande rotative ne sont pas montées)  
- Face avant pour commande motorisée (3P et 4P) réf. 4 238 56

#### Accessoires de verrouillage (pour version débrochable)

- Cadenas pour position débrochée réf. 4 238 64  
- Accessoire de verrouillage réf. 4 238 62  
La réf. 4 238 62 doit être utilisée avec les barillets à clé universels afin d'obtenir le kit de verrouillage complet pour la version débrochable.

#### Contacts auxiliaires

- Contacts auxiliaires automatiques réf. 4 222 30 pour version débrochable  
- Jeu de 6 connecteurs (sous les contacts coulissants) réf. 0 098 19  
La réf. 0 098 19 peut être utilisée pour les versions extractible et débrochable.

### ■ 7.9 Mécanisme d'interverrouillage

Il permet l'interverrouillage de 2 disjoncteurs DPX<sup>3</sup> 250 HP. Il n'est pas possible d'utiliser d'autres accessoires que ceux recommandés ci-dessous pour l'interverrouillage de 2 DPX<sup>3</sup> 250 HP.

- Mécanisme d'interverrouillage – version standard réf. 4 238 27 (pour DPX<sup>3</sup> 250 HP en version fixe)  
- Mécanisme d'interverrouillage pour version électronique (pour DPX<sup>3</sup> 250 HP en version fixe) réf. 4 238 28  
- Platine d'interverrouillage réf. 4 238 26  
- Mécanisme d'interverrouillage arrière pour DPX<sup>3</sup> 250 HP en version extractible et/ou débrochable réf. 4 238 29

Dans le cas de l'utilisation d'un mécanisme d'interverrouillage arrière, utiliser au maximum 1 set de jeu de connecteurs réf. 0 098 19.

# DPX<sup>3</sup> 250 HP S10

## disjoncteurs électroniques

### (avec écran d'affichage)

Références :

4 234 00 à 4 234 03 ; 4 234 05 à 4 234 08 ; 4 234 20 à 4 234 23 ;  
 4 234 25 à 4 234 28 ; 4 234 40 à 4 234 43 ; 4 234 45 à 4 234 48 ;  
 4 234 50 à 4 234 53 ; 4 234 55 à 4 234 58 ; 4 234 60 à 4 234 63 ;  
 4 234 65 à 4 234 68 ; 4 234 80 à 4 234 83 ; 4 234 85 à 4 234 88 ;  
 4 235 00 à 4 235 03 ; 4 235 05 à 4 235 08 ; 4 235 10 à 4 235 13 ;  
 4 235 15 à 4 235 18

## 7. ACCESSOIRES ET ÉQUIPEMENTS (suite)

### 7.10 Accessoires spécifiques pour version électronique

#### Alimentation auxiliaire réf. 4 210 83

Elle permet l'alimentation des unités électroniques.  
 Elle est utilisée pour alimenter les disjoncteurs électroniques DPX<sup>3</sup> S10 avec ou sans bloc différentiel, et avec ou sans unité de mesure.

Elle est obligatoire dans le cas d'un disjoncteur avec unité de mesure et non connecté à un système de supervision (réseau MODBUS non requis), afin de gérer correctement les fonctions de mesure.

- Tension d'entrée: 24V $\sim$ /= (+/- 10%)
- Dimension: 2 modules DIN
- Sortie: Jusqu'à 250mA (pour alimenter plusieurs disjoncteurs, voir le tableau suivant):

<b>réf.</b> <b>4 210 83</b> <b>lout</b> <b>MAX = 250 mA</b>	Électronique/Électronique + RCD (S10)	70 mA
	Électronique/Électronique + RCD avec mesure (S10)	83 mA

En fonction des absorptions simples, il peut être possible de connecter plus d'un disjoncteur.

#### Réseau de communication MODBUS

RS485 MODBUS interface de communication réf. 4 210 75

Il est utilisé pour partager, sur le réseau MODBUS, toutes les informations gérées par le disjoncteur électronique DPX<sup>3</sup> S10 avec ou sans bloc différentiel, et avec ou sans unité de mesure.

Caractéristiques techniques :

- Branchement USB
- Tension d'entrée: 24V $\sim$ /= (+/- 10%)
- Dimension: 1 module DIN
- Configuration de l'adresse MODBUS / mode de transmission / vitesse de transmission par configurateurs physiques
- Relais de sortie (220V - 0,2A) : pour signaler la position de déclenchement
- Consommation: 90 mA

Il n'est pas possible de raccorder plus d'un disjoncteur à l'interface.  
 En cas d'utilisation de l'interface MODBUS réf. 4 210 75, le module d'alimentation externe réf. 4 210 83 n'est pas nécessaire car l'alimentation externe est fournie par le module MODBUS.

#### Interface électronique - EMS CX<sup>3</sup>

Interface électronique DPX<sup>3</sup> EMS CX<sup>3</sup> réf. 4 238 90

Elle sert à connecter le DPX<sup>3</sup> S10 électronique à un réseau de communication EMS. Toutes les informations gérées par la carte électronique du disjoncteur seront partagées sur le réseau EMS.

Dimensions : 1 module

Alimentation : avec le module d'alimentation EMS CX<sup>3</sup> réf. 4 149 45

L'adresse peut être modifiée et réglée localement à l'aide de commutateurs DIP ou à distance à l'aide du logiciel de configuration EMS.

#### Clé de communication Bluetooth

Clé USB pour la communication BLE avec le DPX<sup>3</sup> 250 HP S10 réf. 0 283 10

électronique permet de le configurer, de surveiller et de gérer le disjoncteur à distance par le biais d'une application.

Port de connexion USB à l'avant du disjoncteur.  
 EnerUp + Project App pour smartphone et tablette est disponible sur Apple Store et Google Play.

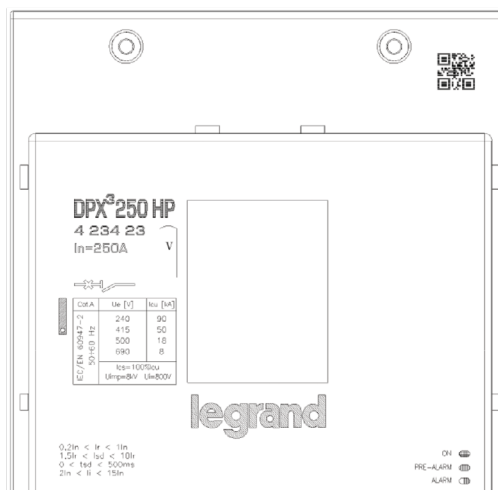
Le logiciel de configuration, de surveillance et de gestion (PCS) est disponible en téléchargement via le catalogue en ligne et ne nécessite pas l'utilisation de la clé de communication Bluetooth réf. 0 283 10.

## 8. MARQUAGE

Les disjoncteurs DPX<sup>3</sup> 250 HP S10 électroniques (avec écran d'affichage) sont fournis avec des étiquettes répondant aux exigences des normes et directives. Il existe 2 types d'étiquette: laser ou autocollante :

#### Étiquette produit laser (avant)

- Fabricant
- Dénomination, type de produit, code
- Conformité à la norme
- Caractéristiques standards déclarées
- Identification colorée de l'Icu à 415 V



#### Étiquette produit autocollante (sur le côté)

- Fabricant
- Dénomination et type de produit
- Conformité à la norme
- Marque/licence (le cas échéant)
- Exigences de la directive
- Identification par code-barres du produit
- Pays de fabrication

**legrand**  
 Made in Italy  
 23W23 3 80



**4 234 23**

DPX3 250 HP 3P  
 In=250A DISPLAY  
 Icu=50kA at 415V

LEGRAND - BP 30076  
 87002 LIMOGES CEDEX FRANCE

# DPX<sup>3</sup> 250 HP S10 disjoncteurs électroniques (avec écran d'affichage)

Références :

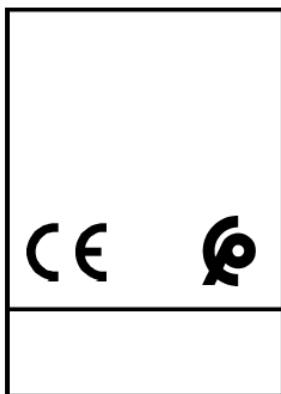
4 234 00 à 4 234 03; 4 234 05 à 4 234 08; 4 234 20 à 4 234 23;  
4 234 25 à 4 234 28; 4 234 40 à 4 234 43; 4 234 45 à 4 234 48;  
4 234 50 à 4 234 53; 4 234 55 à 4 234 58; 4 234 60 à 4 234 63;  
4 234 65 à 4 234 68; 4 234 80 à 4 234 83; 4 234 85 à 4 234 88;  
4 235 00 à 4 235 03; 4 235 05 à 4 235 08; 4 235 10 à 4 235 13;  
4 235 15 à 4 235 18

## 8. MARQUAGE (suite)

### Étiquette autocollante de la marque (sur le côté)

- Code produit
- Marque/Licence (le cas échéant)
- Spécificité entre les pays (le cas échéant)

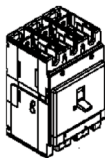
**4 234 23**



### Étiquette autocollante de l'emballage

- Fabricant
- Dénomination et type de produit
- Conformité à la norme
- Marque/licence (le cas échéant)
- Exigences de la directive
- Identification par code-barres du produit

**1 DPX<sup>3</sup> HP 4 234 23**



- Disjoncteur électronique S10
  - Electronic breaker S10
  - Interruptor electrónico S10
  - элект. Перек S10
  - 电子开关 S10
  - قواطع الكترونية S10
- In=250A 3P Icu 50kA  
IEC/EN 60947-2

Made in Italy  
Design and Quality by LEGRAND (France)  
LEGRAND - Pro and Consumer Service - BP 30076  
87002 LIMOGES CEDEX FRANCE - www.legrand.com

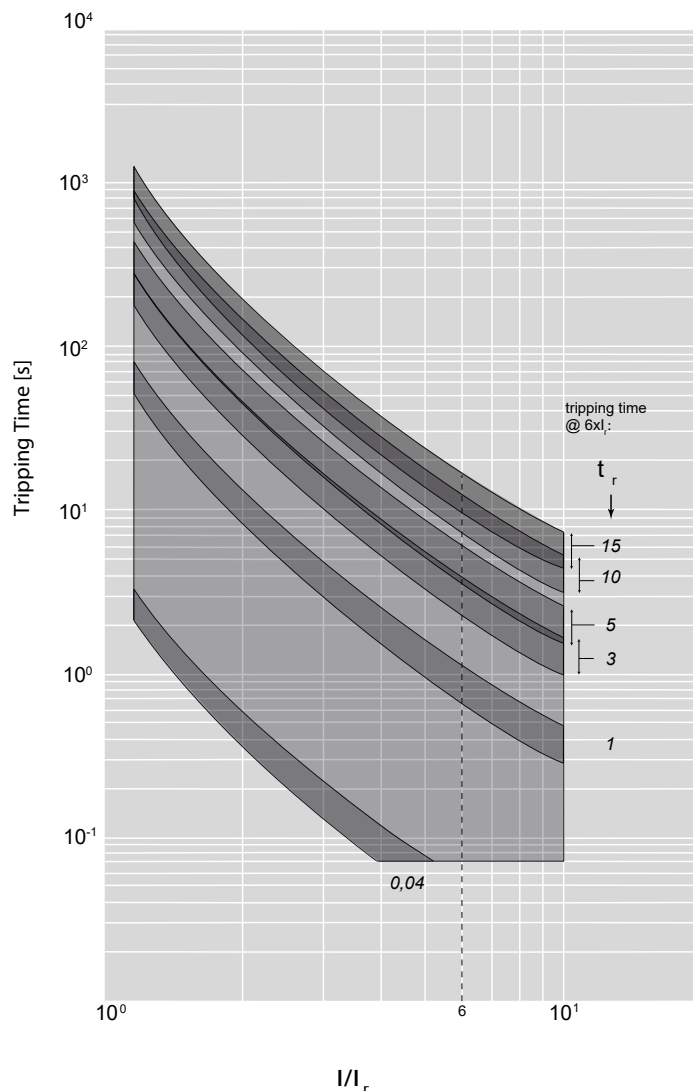


3414971051638

22W17

**9. COURBES**

■ 9.1 Courbe de déclenchement (1/3)



Mise à jour :  
 16/11/2022

Icu = 36 - 50 - 70 - 100 kA		Imax = 250 A		3P - 4P		Ue = 415 V~ (IEC/EN 60947-2)	
Valeur	Description						
t	Temps						
I	Courant						
Ir	Courant de réglage long retard						
tr	Temps de déclenchement long retard						
Isd	Courant de réglage court retard						
tsd	Temps de déclenchement court retard						
I <sub>i</sub>	Courant de déclenchement instantané						
Icu	Pouvoir de coupure ultime en court-circuit						
I <sup>2</sup> t = K	Réglage à énergie constante						
t = K	Réglage à temps de déclenchement constant						
-----	Courbe de déclenchement long retard						
-----	Courbe de déclenchement court retard						
Tolérance de courant	10 % jusqu'à Isd; 20 % jusqu'à Ii						

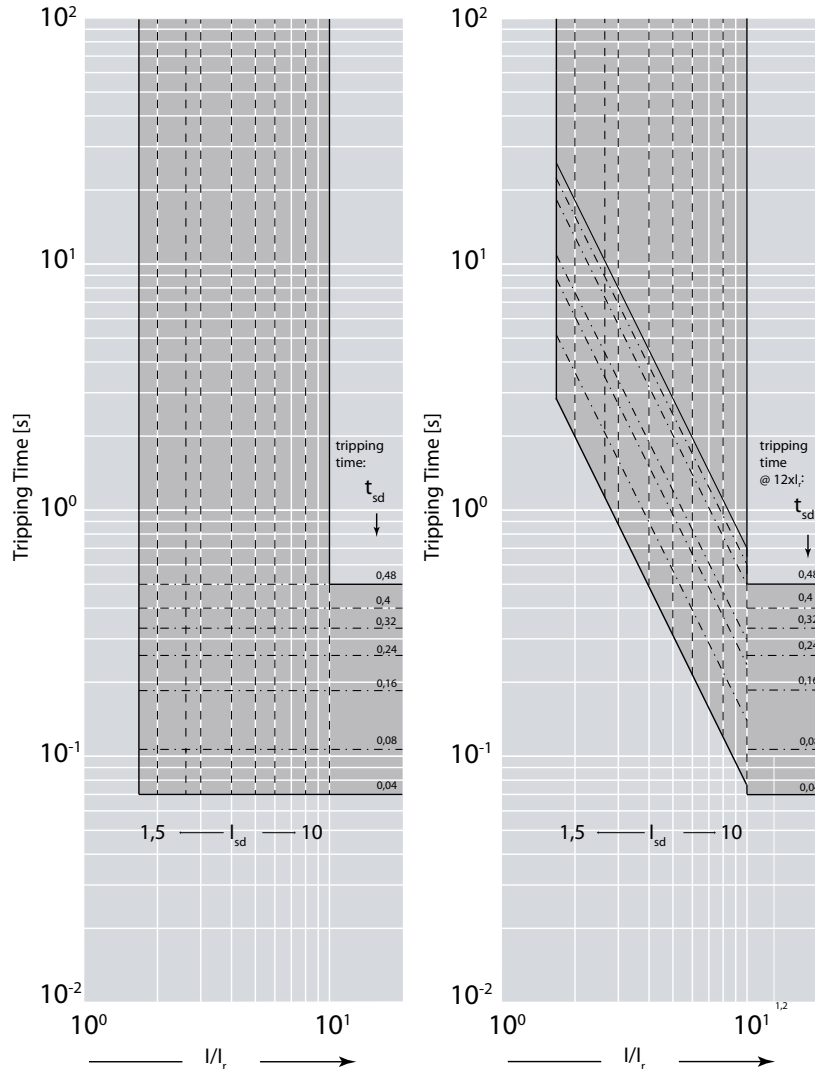
# DPX<sup>3</sup> 250 HP S10 disjoncteurs électroniques (avec écran d'affichage)

Références :

4 234 00 à 4 234 03; 4 234 05 à 4 234 08; 4 234 20 à 4 234 23;  
4 234 25 à 4 234 28; 4 234 40 à 4 234 43; 4 234 45 à 4 234 48;  
4 234 50 à 4 234 53; 4 234 55 à 4 234 58; 4 234 60 à 4 234 63;  
4 234 65 à 4 234 68; 4 234 80 à 4 234 83; 4 234 85 à 4 234 88;  
4 235 00 à 4 235 03; 4 235 05 à 4 235 08; 4 235 10 à 4 235 13;  
4 235 15 à 4 235 18

## 8. COURBES (suite)

### ■ 9.2 Courbe de déclenchement (2/3)



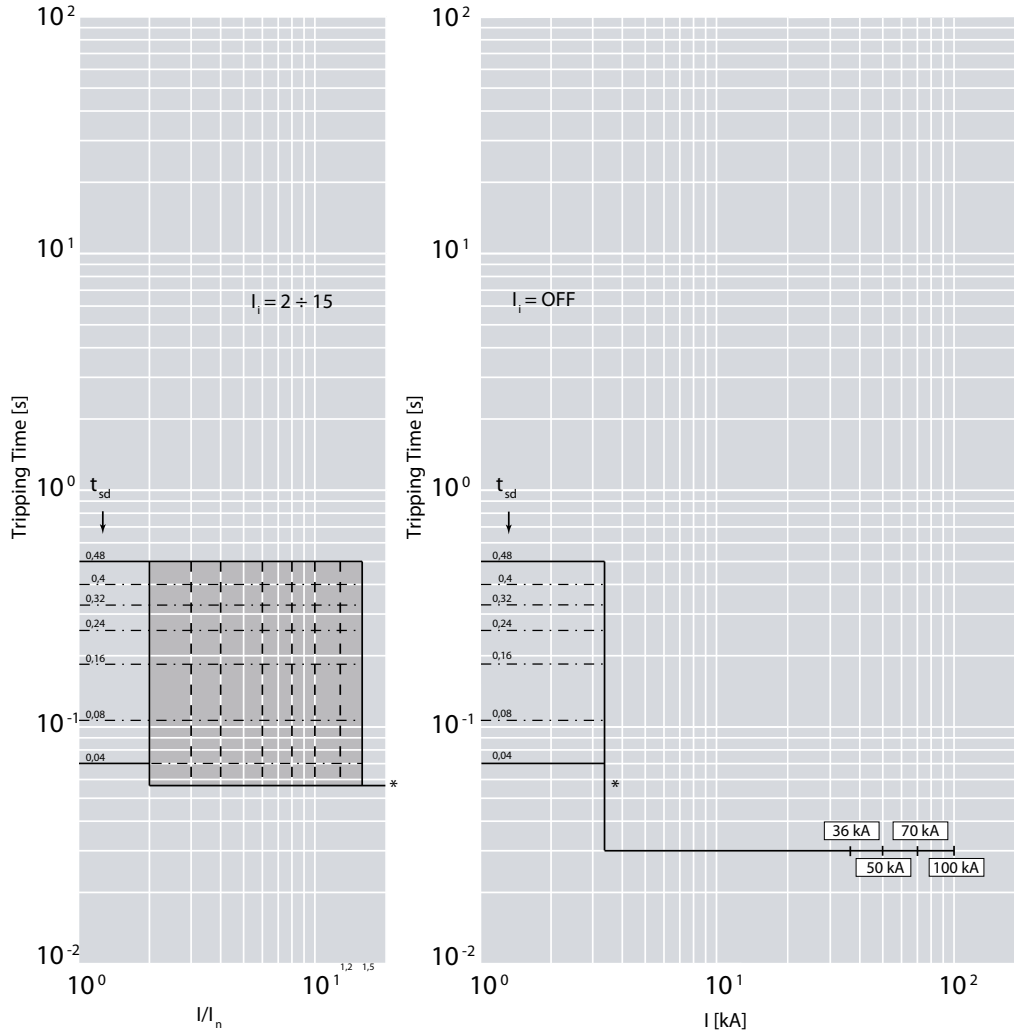
Mise à jour :  
17/11/2022

Icu = 36 - 50 - 70 - 100 kA      I<sub>max</sub> = 250 A      3P - 4P      U<sub>e</sub> = 415 V~ (IEC/EN 60947-2)

Valeur	Description
t	Temps
I	Courant
I <sub>r</sub>	Courant de réglage long retard
t <sub>r</sub>	Temps de déclenchement long retard
I <sub>sd</sub>	Courant de réglage court retard
t <sub>sd</sub>	Temps de déclenchement court retard
I <sub>i</sub>	Courant de déclenchement instantané
I <sub>cu</sub>	Pouvoir de coupure ultime en court-circuit
I <sup>2</sup> t = K	Réglage à énergie constante
t = K	Réglage à temps de déclenchement constant
-----	Courbe de déclenchement long retard
-----	Courbe de déclenchement court retard
Tolérance de courant	10 % jusqu'à I <sub>sd</sub> ; 20 % jusqu'à I <sub>i</sub>

**8. COURBES (suite)**

■ 9.3 Courbe de déclenchement (3/3)



Icu = 36 - 50 - 70 - 100 kA

I<sub>max</sub> = 250 A

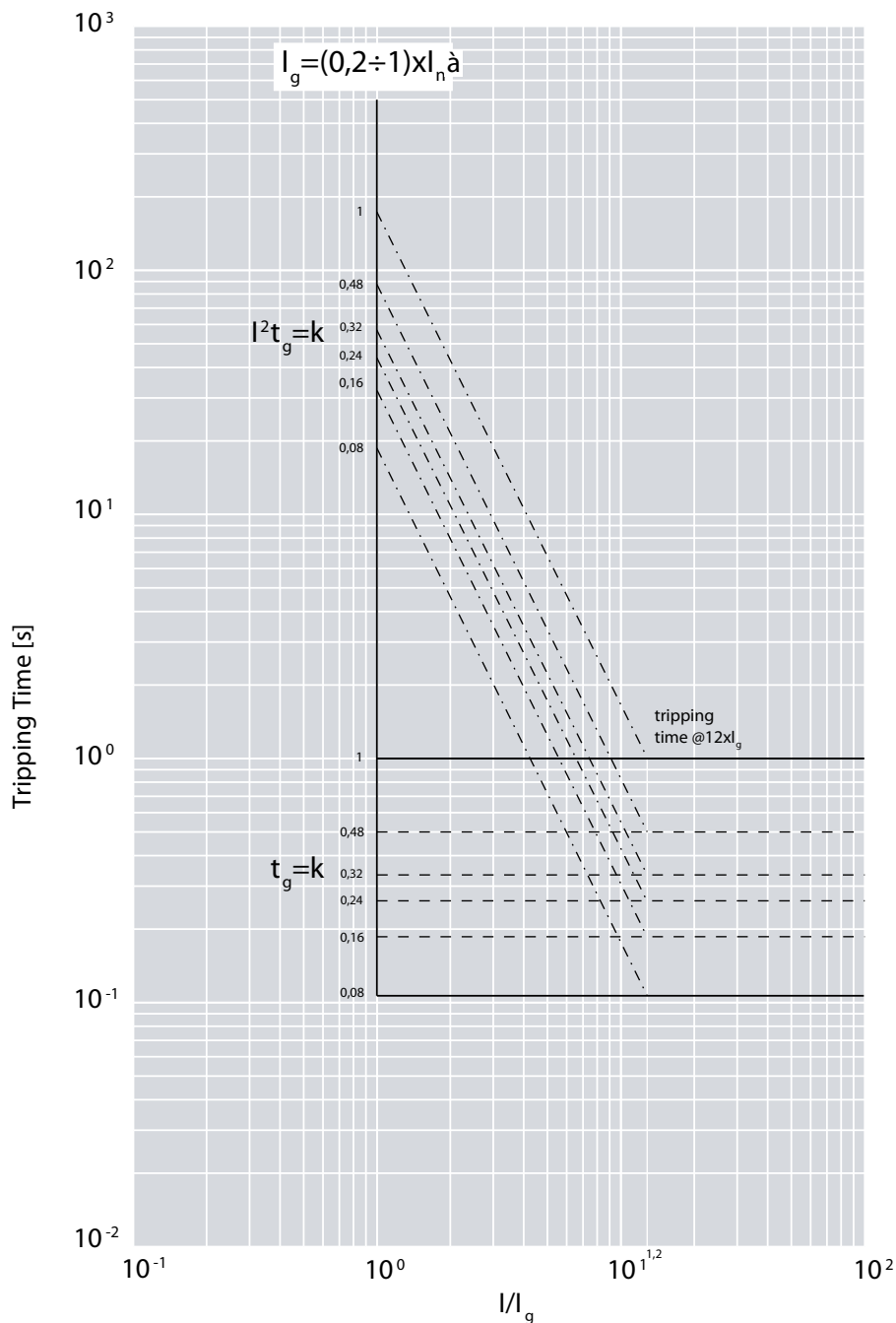
3P - 4P

U<sub>e</sub> = 415 V<sub>~</sub> (IEC/EN 60947-2)

Valeur	Description
t	Temps
I	Courant
I <sub>r</sub>	Courant de réglage long retard
t <sub>r</sub>	Temps de déclenchement long retard
I <sub>sd</sub>	Courant de réglage court retard
t <sub>sd</sub>	Temps de déclenchement court retard
I <sub>i</sub>	Courant de déclenchement instantané
I <sub>cu</sub>	Pouvoir de coupure ultime en court-circuit
I <sup>2</sup> t = K	Réglage à énergie constante
t = K	Réglage à temps de déclenchement constant
-----	Courbe de déclenchement long retard
-----	Courbe de déclenchement court retard
Tolérance de courant	10 % jusqu'à I <sub>sd</sub> ; 20 % jusqu'à I <sub>i</sub>

**8. COURBES (suite)**

■ 9.4 Courbe de défaut de terre



Mise à jour :  
 16/11/2022

Icu = 36 - 50 - 70 - 100 kA

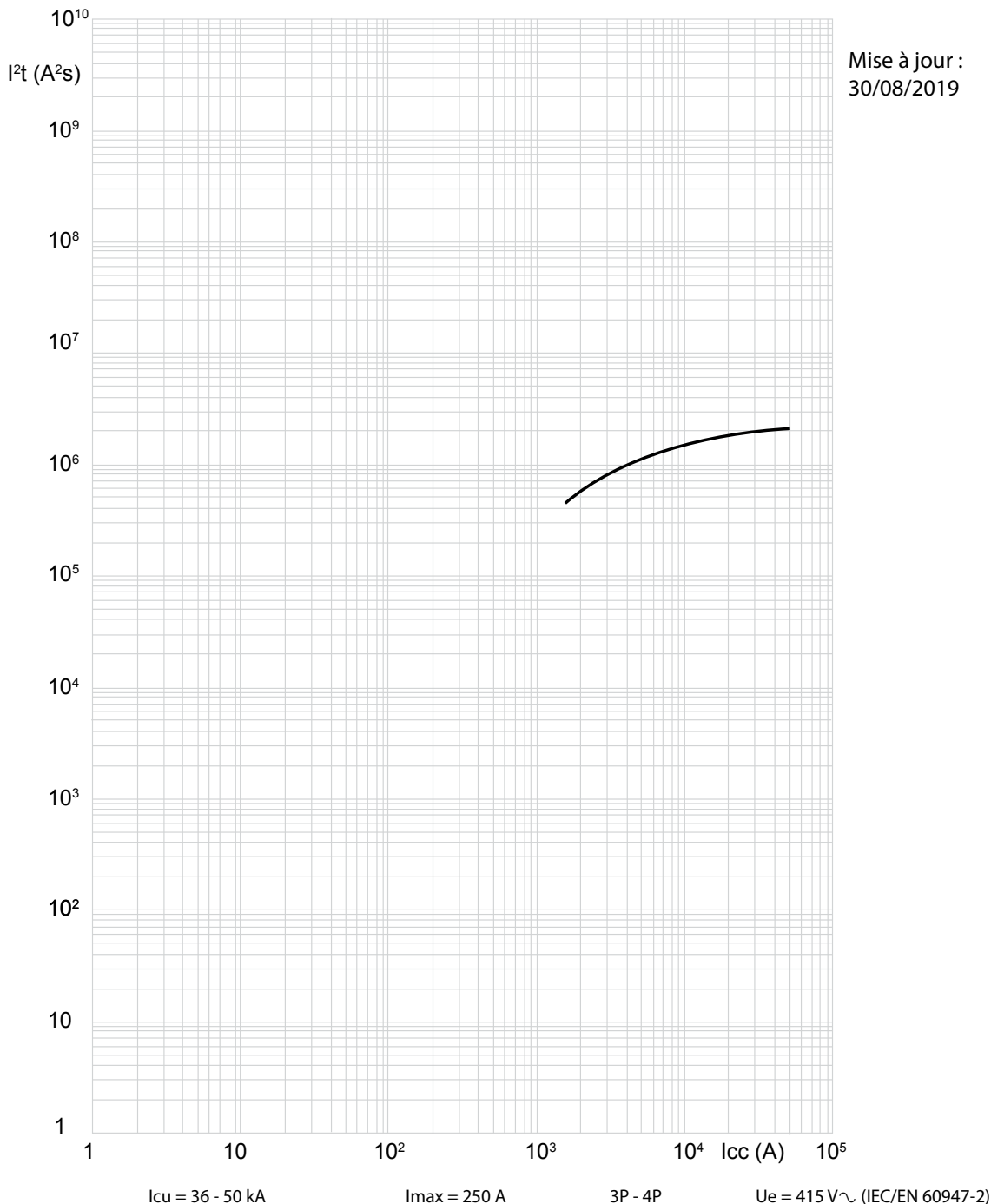
I<sub>max</sub> = 250 A

3P - 4P

Ue = 415 V~ (IEC/EN 60947-2)

**8. COURBES (suite)**

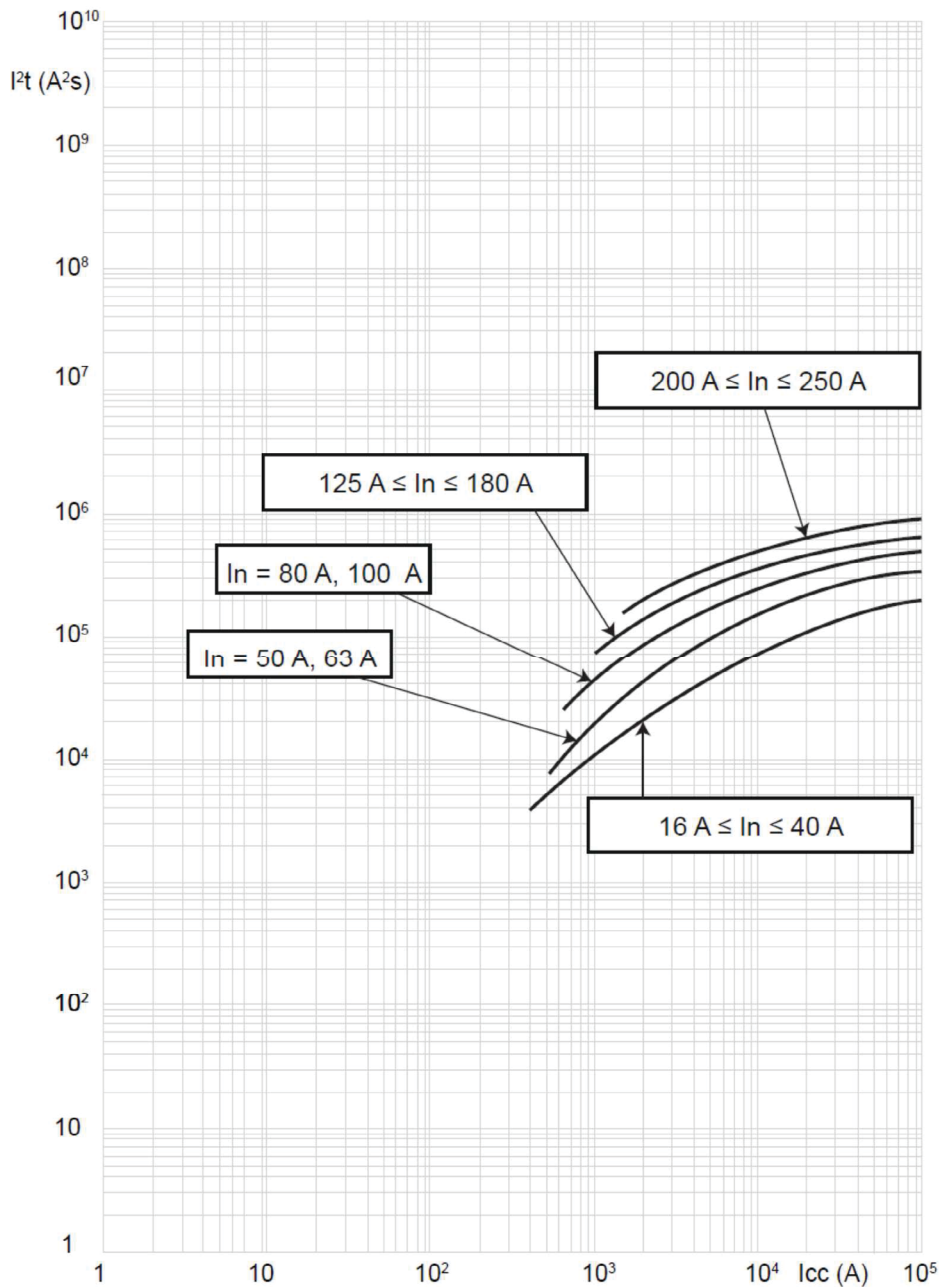
■ 9.5 Courbe caractéristique de limitation énergétique (pouvoir de coupure  $I_{cu} \leq 50$  kA)



Valeur	Description
$I_{cc}$	Courant de court-circuit
$I^2t$ (A <sup>2</sup> s)	Énergie limitée

**8. COURBES (suite)**

■ 9.6 Courbe caractéristique de limitation énergétique (pouvoir de coupure  $I_{cu} > 50$  kA)



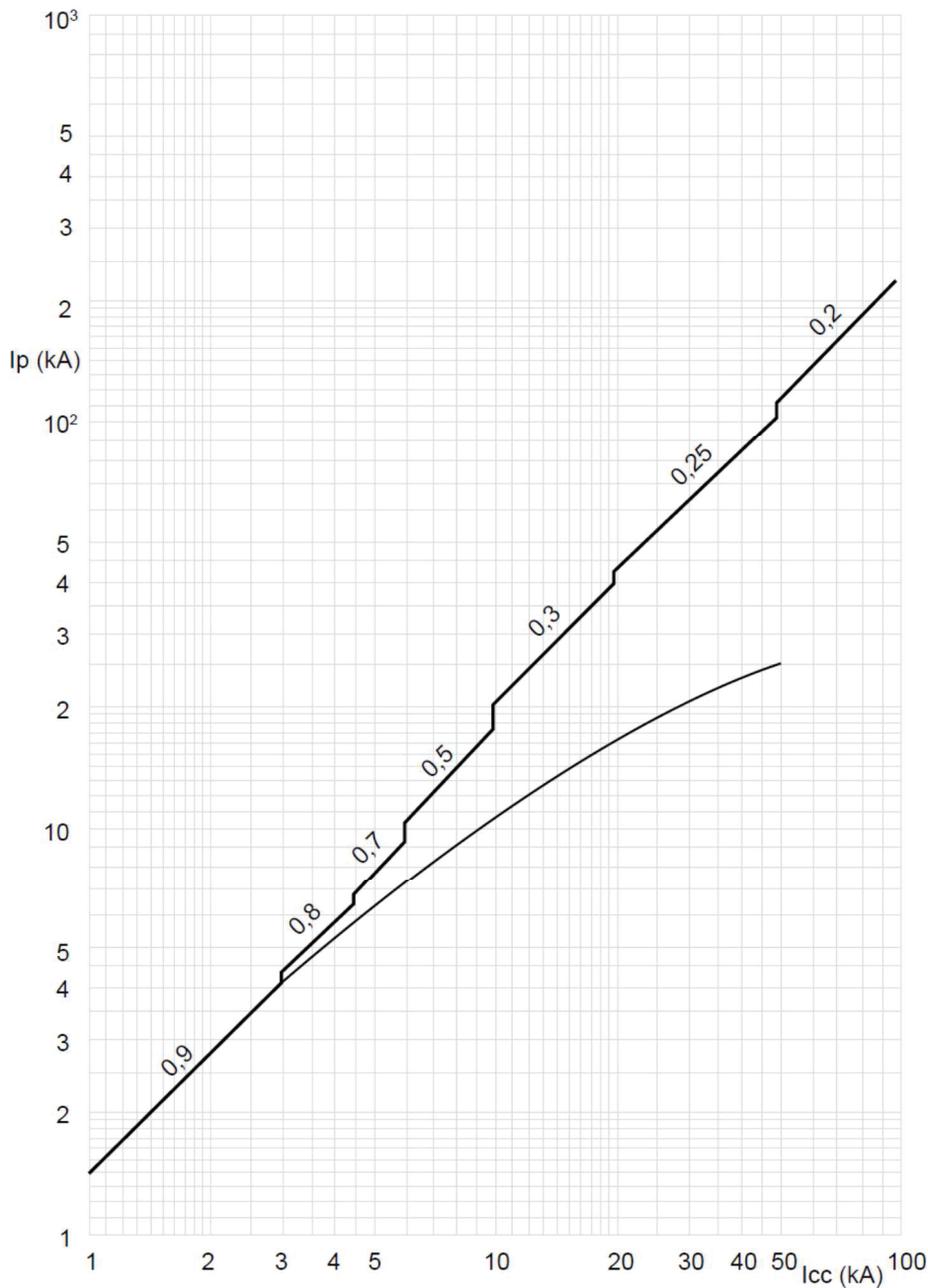
Mise à jour :  
20/11/2020

$I_{cu} = 70 - 100$  kA       $I_{max} = 250$  A      3P - 4P       $U_e = 415$  V $\sim$  (IEC/EN 60947-2)

Valeur	Description
$I_{cc}$	Courant de court-circuit
$I^2t$ (A <sup>2</sup> s)	Énergie limitée

**8. COURBES (suite)**

■ 9.7 Courbe caractéristique de limitation du courant crête (pouvoir de coupure  $I_{cu} \leq 50$  kA)



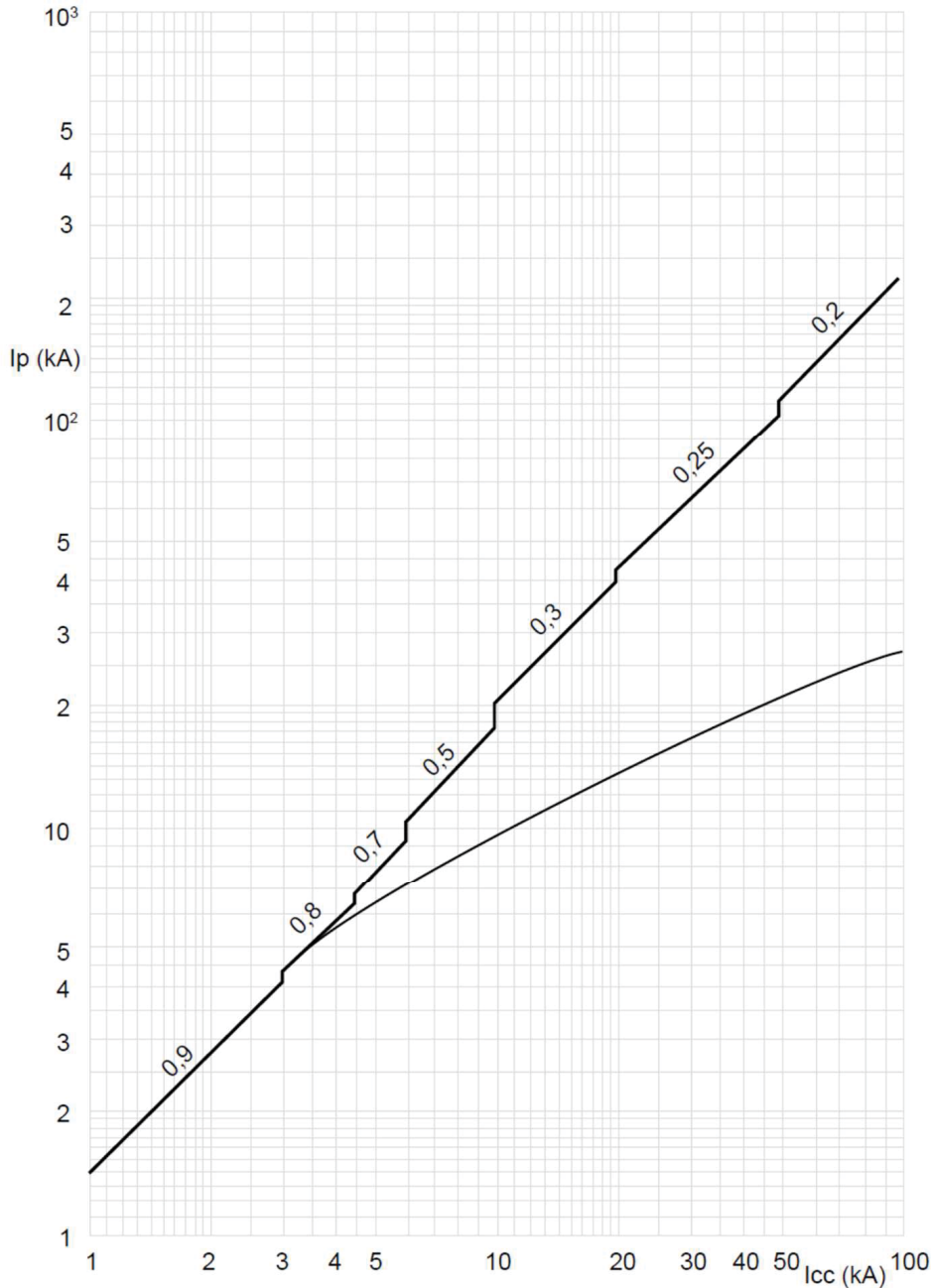
Mise à jour :  
 30/08/2019

$I_{cu} = 36 - 50$  kA       $I_{max} = 250$  A      3P - 4P       $U_e = 415$  V~ (IEC/EN 60947-2)

Valeur	Description
$I_{cc}$	Courant symétrique de court-circuit estimé (valeur efficace)
$I_p$	Courant de crête maximal de court-circuit

**8. COURBES (suite)**

■ 9.8 Courbe caractéristique de limitation du courant crête (pouvoir de coupure  $I_{cu} > 50$  kA)



Mise à jour :  
 20/11/2020

$I_{cu} = 70 - 100$  kA

$I_{max} = 250$  A 3P - 4P

$U_e = 415$  V $\sim$  (IEC/EN 60947-2)

Valeur	Description
$I_{cc}$	Courant symétrique de court-circuit estimé (valeur efficace)
$I_p$	Courant de crête maximal de court-circuit

# DPX<sup>3</sup> 250 HP S10

## disjoncteurs électroniques

### (avec écran d'affichage)

#### Références :

4 234 00 à 4 234 03; 4 234 05 à 4 234 08; 4 234 20 à 4 234 23;  
4 234 25 à 4 234 28; 4 234 40 à 4 234 43; 4 234 45 à 4 234 48;  
4 234 50 à 4 234 53; 4 234 55 à 4 234 58; 4 234 60 à 4 234 63;  
4 234 65 à 4 234 68; 4 234 80 à 4 234 83; 4 234 85 à 4 234 88;  
4 235 00 à 4 235 03; 4 235 05 à 4 235 08; 4 235 10 à 4 235 13;  
4 235 15 à 4 235 18

## 10. NORMES ET RÈGLEMENTATIONS

La gamme de disjoncteurs DPX<sup>3</sup> 250 HP S10 est conforme :

- aux normes IEC/EN 60947-2.
- aux certifications disponibles selon le schéma CB de l'IECEE ou le schéma de conformité LOVAG.

DPX<sup>3</sup> 250 HP S10 respecte les directives européennes :

**RoHS** : Conformité à la directive 2011/65/EU (RoHS), telle que modifiée par la directive déléguée 2015/863, sur la restriction de l'utilisation de certaines substances dangereuses dans les équipements électriques et électroniques.

**REACH** : Si des substances identifiées comme SVHC (Substances of Very High Concern) selon la réglementation REACH (1907/2006) sont présentes dans les produits avec une concentration supérieure à 0,1 % masse/masse, elles sont déclarées à l'intérieur de la base de données européenne SCIP. A la date de publication du présent document, aucune des substances listées dans l'annexe XIV n'est présente dans ce produit.

**DEEE** : Directive DEEE (2012/19/EU) : la vente de ce produit inclut une contribution aux organismes environnementaux désignés de chaque pays européen chargés de la gestion, en fin de vie, des produits relevant du champ d'application de la directive de l'UE sur les Déchets d'Équipements Électriques et Électroniques.

**Emballage** : Emballage conçu et produit conformément au décret 98-638 du 20/07/98 et à la directive 94/62/CE.

**Batterie** : Les piles et/ou batteries incluses dans ce produit sont conformes aux exigences définies par le règlement européen 2023/1542, selon les délais d'application qui y sont indiqués.

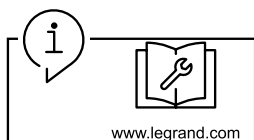
Pour des informations spécifiques, contacter le support Legrand.

## 11. AUTRES INFORMATIONS

**XLPro<sup>3</sup> Calcul** : Logiciel de création de notes de calcul, destiné aux installateurs, aux bureaux d'études et aux opérateurs de maintenance. Définition des caractéristiques électriques d'une installation basse tension en conformité avec les normes applicables.

**XLPro<sup>3</sup> Tool Sélectivité & filiation** : Logiciel dédié aux installateurs, tableautiers et bureaux d'études. Définition des valeurs de sélectivité et de sauvegarde d'une association d'appareils électriques et obtention des courbes de déclenchement des produits sélectionnés.

**XLPro<sup>3</sup> Tableaux** : Logiciel de conception de panneaux de distribution, destiné aux tableautiers et aux concepteurs de panneaux électriques. Conception de la distribution électrique du tableau, production de schémas électriques, établissement des produits et calcul du coût global du projet.



**Cahier d'atelier**: conseils et astuces de montage, équipements, accessoires et pièces détachées, disponible sur le catalogue en ligne.

**Notice**: procédures de montage détaillées, disponible sur le catalogue en ligne.

**Fiche PEP**: disponible sur le catalogue en ligne.

Pour plus d'information techniques, contacter le support technique de Legrand.

Sauf indications contraires, les données rapportées dans ce document se réfèrent exclusivement aux conditions d'essai selon les normes du produit.

Pour différentes conditions d'utilisation du produit, à l'intérieur d'un équipement électrique ou tout autre contexte d'installation, se référer aux exigences réglementaires de l'équipement, aux réglementations locales et aux spécifications de conception du système.