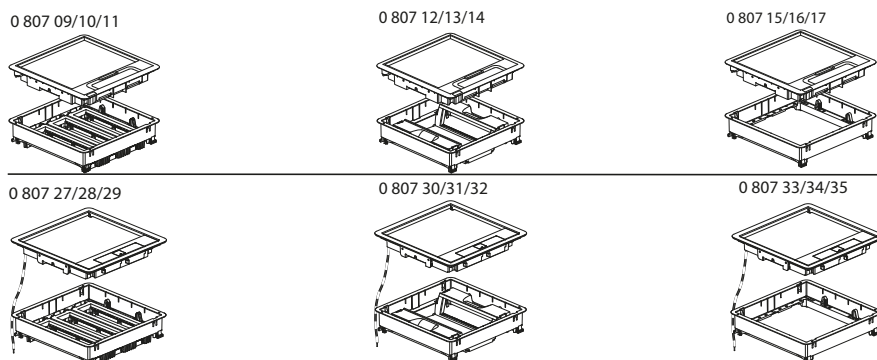


## Boîtes de sol - Gamme couvercle recouvrant pour chape béton

Référence(s) : 0 807 09 à 17 - 0 807 27 à 35/52/55 - 0 880 15 à 17 - 0 880 45 à 47 - 0 880 80/81/82/83/85/86/88/90/91/92/98/99 - 0881 90/91/92 - 981350/351/358 - 981366 à 378



| Sommaire                           | Page   |
|------------------------------------|--------|
| 1. Usage .....                     | 1      |
| 2. Gamme .....                     | 1 à 2  |
| 3. Dimensions .....                | 3 à 8  |
| 4. Installation .....              | 9 à 15 |
| 5. Accessoires .....               | 15     |
| 6. Pièces détachées .....          | 16     |
| 7. Caractéristiques générales .... | 17     |
| 8. Entretien .....                 | 17     |
| 9. Conformité et Agréments .....   | 17     |

### 1. USAGE

Boîtes de sol, fournies en kit, version couvercle recouvrant à installer dans une chape béton dans tous types de bâtiments tertiaires (bureaux, bâtiments publics, hôpitaux, écoles/universités, magasins, showrooms, hôtels...).

A équiper de prises de courant, data, chargeurs USB au format 45 mm.

Possibilité de choisir entre différentes finitions (plastique, métal).

Nous conseillons d'utiliser des prises 2P+T, version inclinée à 45° avec broche de terre vers le haut.

Ces boîtes de sol s'installent dans 3 types de boîtes d'encastrement :

- auto-ajustable
- universelle réglable
- pliable.

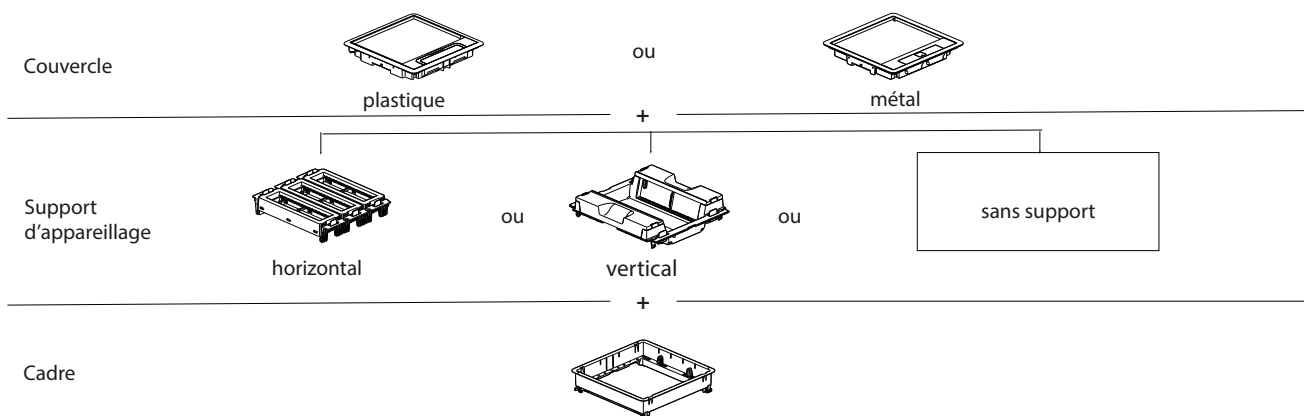
Les boîtes d'encastrement permettent de couler le béton sur les conduits flexibles avant l'installation des boîtes de sol.



Nous recommandons l'utilisation de gants pour la manipulation des produits.

### 2. GAMME

#### ■ 2.1 Composition d'une référence de boîte de sol

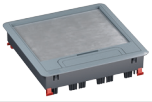
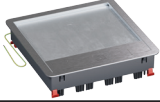
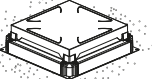
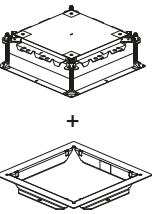
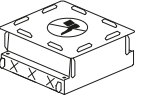




# Boîtes de sol - Gamme couvercle recouvrant pour chape béton

Référence(s) : 0 807 09 à 17 - 0 807 27 à 35/52/55 - 0 880 15 à 17 - 0 880 45 à 47 - 0 880 80/81/82/83/85/86/88/90/91/92/98/99 - 0881 90/91/92 - 981350/351/358 - 981366 à 378

## 2. GAMME (suite)

### 2.2 Tableau de choix

|  |   | Boîtes de sol avec support d'appareillage pour prises en position |                     |                     |                     |                     |                     | Trappes de visite sans support d'appareillage |                     |                     |
|--|---|---|---------------------|---------------------|---------------------|---------------------|---------------------|---|---------------------|---------------------|
|  |   | horizontale   |                     |                     | verticale           |                     |                     | Dimensions (mm)                               |                     |                     |
|  |   | Nombre de modules   |                     |                     |                     |                     |                     |   |                     |                     |
| Boîtes de sol  | Type de couvercle                         | 12 (3x4)  | 18 (3x6)            | 24 (3x8)            | 8 (2x4)             | 12 (2x6)            | 16 (2x8)            | 203 x 286                                     | 241 x 286           | 286 x 286           |
|   | plastique                                 | 0 807 09  | 0 807 10            | 0 807 11            | 0 807 12            | 0 807 13            | 0 807 14            | 0 807 15                                      | 0 807 16            | 0 807 17            |
|   | métal                                     | 0 807 27  | 0 807 28            | 0 807 29            | 0 807 30            | 0 807 31            | 0 807 32            | 0 807 33                                      | 0 807 34            | 0 807 35            |
| Boîtes d'encastrement pour boîtes de sol avec couvercles plastiques ou métal à choisir en fonction de l'épaisseur du béton : |   | +   |                     |                     | +                   |                     |                     | +   |                     |                     |
|   | Boîte d'encastrement auto-ajustable       |   |                     |                     |                     |                     |                     |   |                     |                     |
|  | Epaisseur béton 65 - 90 mm (1)            |   |                     |                     |                     |                     |                     | 0 880 90                                      | 0 880 91            | 0 880 92            |
|  | Epaisseur béton 69 - 90 mm (1)            |   |                     |                     | 0 880 90            | 0 880 91            | 0 880 92            |   |                     |                     |
|  | Epaisseur béton 77 - 90 mm (1) (2)        | 0 880 90  | 0 880 91            | 0 880 92            |                     |                     |                     |   |                     |                     |
|   | Boîte d'encastrement universelle réglable |   |                     |                     |                     |                     |                     |   |                     |                     |
|  | Epaisseur béton 64 - 125 mm (3)           |   |                     |                     |                     |                     |                     | 0 880 80 + 0 880 81                           | 0 880 80 + 0 880 82 | 0 880 80 + 0 880 83 |
|  | Epaisseur béton 68 - 125 mm (3)           |   |                     |                     | 0 880 80 + 0 880 81 | 0 880 80 + 0 880 82 | 0 880 80 + 0 880 83 |   |                     |                     |
|  | Epaisseur béton 76 - 125 mm (2) (3)       | 0 880 80 + 0 880 81   | 0 880 80 + 0 880 82 | 0 880 80 + 0 880 83 |                     |                     |                     |   |                     |                     |
|   | Boîte d'encastrement pliable              |   |                     |                     |                     |                     |                     |   |                     |                     |
|  | Epaisseur béton 72 - 110 mm               |   |                     |                     | 0 881 90            | 0 881 91            | 0 881 92            | 0 881 90                                      | 0 881 91            | 0 881 92            |
|  | Epaisseur béton 80 - 110 mm (2)           | 0 881 90  | 0 881 91            | 0 881 92            |                     |                     |                     |   |                     |                     |
| Plaques de finition inox (optionnelle)   | pour boîtes de sol avec                   | +   |                     |                     | +                   |                     |                     | +   |                     |                     |
|   | couvercle plastique                       | 0 880 15  | 0 880 16            | 0 880 17            | 0 880 15            | 0 880 16            | 0 880 17            | 0 880 15                                      | 0 880 16            | 0 880 17            |
|   | couvercle métal                           | 0 880 45  | 0 880 46            | 0 880 47            | 0 880 45            | 0 880 46            | 0 880 47            | 0 880 45                                      | 0 880 46            | 0 880 47            |

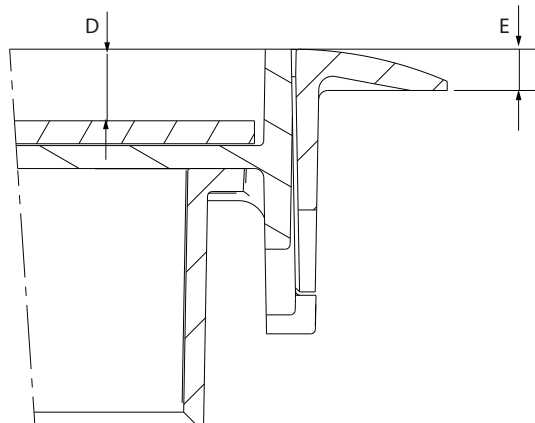
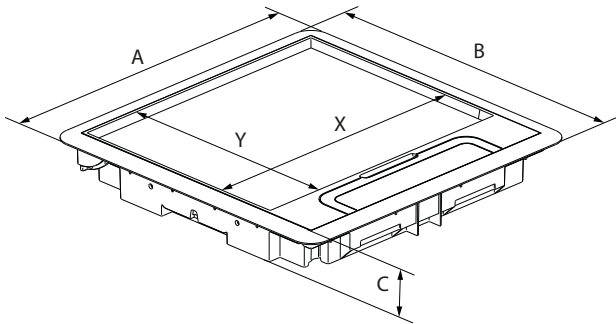
(1) hauteur béton de 105 à 200 mm avec la réf. 0 807 55, voir pages 6 & 10

(2) hauteur mini de béton pour l'utilisation de fiches droites, voir page 9

(3) hauteur maxi jusqu'à 250 mm avec les réf. 0 880 88 et 0 880 86, voir pages 7 & 11

**3. DIMENSIONS**

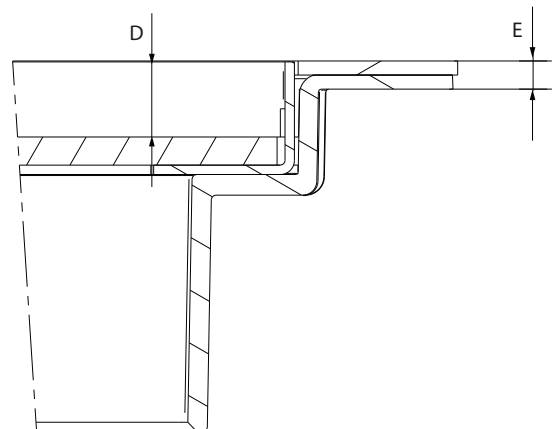
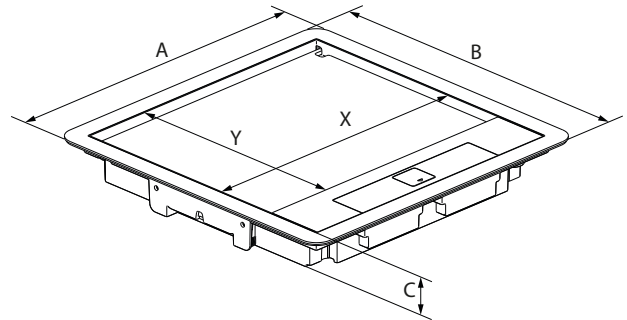
■ 3.1 Couvercle plastique RAL 7031



| pour boîtes de sol & trappes de visite références | Dimensions (mm) |     |    |     |     |   |     |
|---|-----------------|-----|----|-----|-----|---|-----|
|   | A               | B   | C  | X   | Y   | D | E   |
| 0 807 09/12/15                                    | 286             | 203 | 41 | 246 | 118 | 8 | 4.5 |
| 0 807 10/13/16                                    |                 | 241 |    |     | 156 |   |     |
| 0 807 11/14/17                                    |                 | 286 |    |     | 201 |   |     |

**3. DIMENSIONS (suite)**

■ 3.2 Couvercle métal finition inox



| pour boîtes de sol & trappes de visite références | Dimensions (mm) |     |      |       |       |   |     |
|---|-----------------|-----|------|-------|-------|---|-----|
|   | A               | B   | C    | X     | Y     | D | E   |
| 0 807 27/30/33                                    | 286             | 203 | 39.7 | 249.2 | 117.4 | 8 | 3.2 |
| 0 807 28/31/34                                    |                 | 241 |      |       | 155.4 |   |     |
| 0 807 29/32/35                                    |                 | 286 |      |       | 200.4 |   |     |

# Boîtes de sol - Gamme couvercle recouvrant pour chape béton

Référence(s) : 0 807 09 à 17 - 0 807 27 à 35/52/55 - 0 880 15 à 17 - 0 880 45 à 47 - 0 880 80/81/82/83/85/86/88/90/91/92/98/99 - 0881 90/91/92 - 981350/351/358 - 981366 à 378

## 3. DIMENSIONS (suite)

### ■ 3.3 Plaques de finition inox

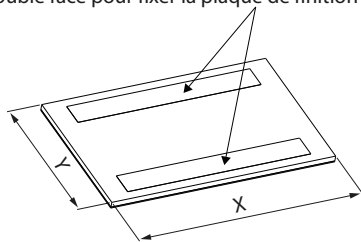
#### 3.3.1 pour couvercle plastique

| Références | Nb de modules | Pour boîtes de sol et trappes de visite références |
|------------|---------------|--|
| 0 880 15   | 8/12          | 0 807 09/12/15                                     |
| 0 880 16   | 12/18         | 0 807 10/13/16                                     |
| 0 880 17   | 16/24         | 0 807 11/14/17                                     |

#### 3.3.2 pour couvercle métal

| Références | Nb de modules | Pour boîtes de sol et trappes de visite références |
|------------|---------------|--|
| 0 880 45   | 8/12          | 0 807 27/30/33                                     |
| 0 880 46   | 12/18         | 0 807 28/31/34                                     |
| 0 880 47   | 16/24         | 0 807 29/32/35                                     |

Adhésif double face pour fixer la plaque de finition sur la boîte

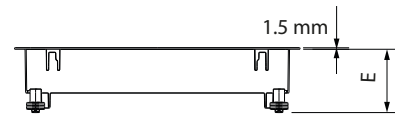
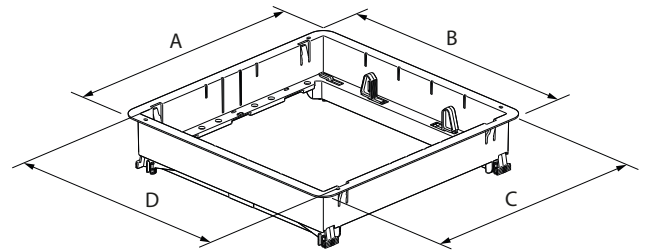


| Références | Dimensions (mm) |     |
|------------|-----------------|-----|
|            | X               | Y   |
| 0 880 15   | 244             | 116 |
| 0 880 16   |                 | 154 |
| 0 880 17   |                 | 199 |
| 0 880 45   | 248             | 116 |
| 0 880 46   |                 | 154 |
| 0 880 47   |                 | 199 |

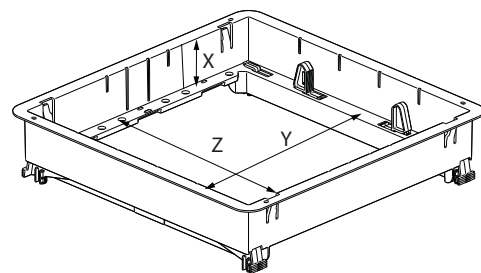
Ne retirer le film de protection des finitions (couvercle et plaque) **QUE LORSQUE LE BATIMENT EST PRET A RECEVOIR SES OCCUPANTS** (= chauffé et taux d'hygrométrie normal 45-65 %)

## 3. DIMENSIONS (suite)

### ■ 3.4 Cadres pour boîtes de sol et trappes de visite



| pour boîtes de sol et trappes de visite références | Dimensions (mm) |     |     |     |      |
|--|-----------------|-----|-----|-----|------|
|  | A               | B   | C   | D   | E    |
| 0 807 09/12/15/27/30/33                            | 285             | 202 | 264 | 181 | 63.2 |
| 0 807 10/13/16/28/31/34                            |                 | 240 |     | 219 |      |
| 0 807 11/14/17/29/32/35                            |                 | 285 |     | 264 |      |



| pour boîtes de sol et trappes de visite références | Dimensions (mm) |       |     |
|--|-----------------|-------|-----|
|  | X               | Y     | Z   |
| 0 807 09/12/15/27/30/33                            | 40.2            | 226.6 | 148 |
| 0 807 10/13/16/28/31/34                            |                 |       | 186 |
| 0 807 11/14/17/29/32/35                            |                 |       | 231 |

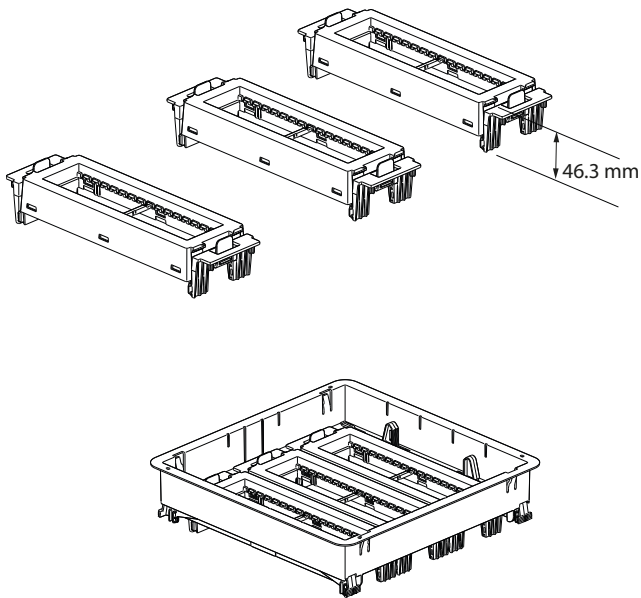
**3. DIMENSIONS (suite)**

■ 3.5 Supports d'appareillage

**3.5.1 pour prises en position horizontale**

références 0 807 09/10/11/27/28/29

3 supports indépendants



3 réglages en hauteur \*

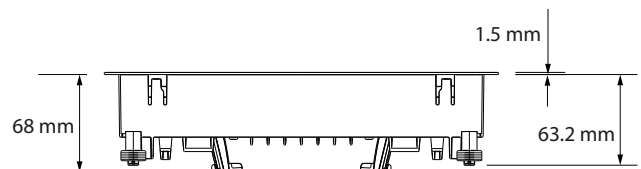
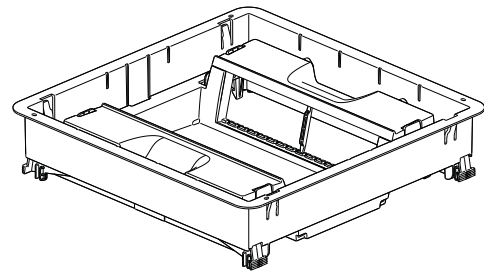
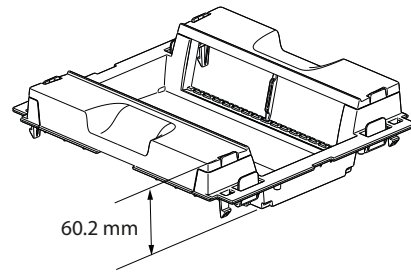


\* F1/F2/F3 : se reporter en page 9 chapitre 4.1.2

**3. DIMENSIONS (suite)**

**3.5.2 pour prises en position verticale**

références 0 807 12/13/14/30/31/32



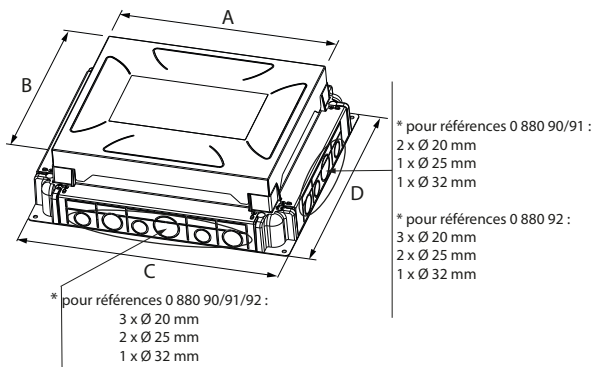
# Boîtes de sol - Gamme couvercle recouvrant pour chape béton

Référence(s) : 0 807 09 à 17 - 0 807 27 à 35/52/55 - 0 880 15 à 17 - 0 880 45 à 47 - 0 880 80/81/82/83/85/86/88/90/91/92/98/99 - 0881 90/91/92 - 981350/351/358 - 981366 à 378

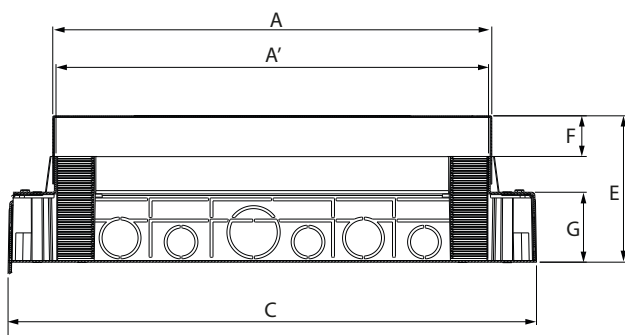
## 3. DIMENSIONS (suite)

### 3.6 Boîtes d'encastrement auto-ajustable

| Boîtes d'encastrement auto-ajustable-références | Nb de modules | pour boîtes de sol et trappes de visites références |
|---|---------------|---|
| 0 880 90  | 8/12          | 0 807 09/12/15/27/30/33                             |
| 0 880 91  | 12/18         | 0 807 10/13/16/28/31/34                             |
| 0 880 92  | 16/24         | 0 807 11/14/17/29/32/35                             |



| Boîtes d'encastrement auto-ajustable références | Dimensions (mm) |     |     |     |
|---|-----------------|-----|-----|-----|
|   | A               | B   | C   | D   |
| 0 880 90  | 270             | 187 | 325 | 242 |
| 0 880 91  |                 | 225 |     | 280 |
| 0 880 92  |                 | 270 |     | 325 |

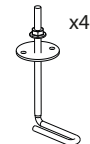


| Boîtes d'encastrement auto-ajustable références | Dimensions (mm) |     |     |    |    |    |
|---|-----------------|-----|-----|----|----|----|
|   | A               | A'  | C   | E  | F  | G  |
| 0 880 90  | 270             | 266 | 325 | 90 | 25 | 43 |
| 0 880 91  |                 |     |     |    |    |    |
| 0 880 92  |                 |     |     |    |    |    |

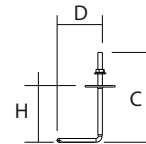
## 3. DIMENSIONS (suite)

### 3.6.1 Kit réhausse et de réglage réf. 0 807 55 pour boîte d'encastrement auto-ajustable

Kit composé de 4 pièces.



Permet de surélever les boîtes auto-ajustable 088090/91/92 et faire la mise à niveau, en ajustant les 4 coins de la boîte indépendamment.



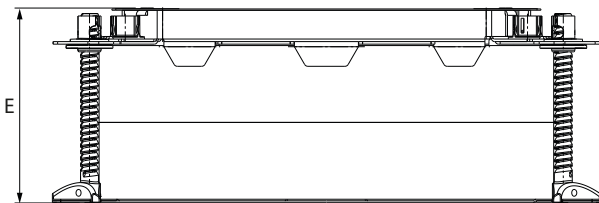
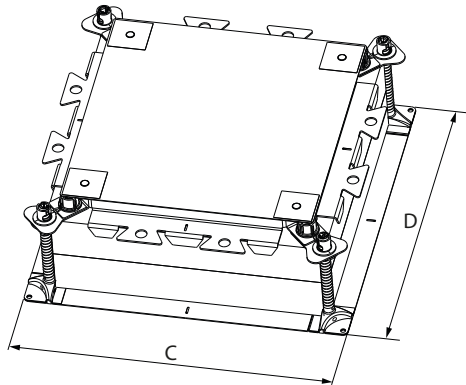
| Référence | Dimensions (mm) |      |        |        |
|-----------|-----------------|------|--------|--------|
|           | C               | D    | H mini | H maxi |
| 0 807 55  | 120             | 60.5 | 15     | 110    |

# Boîtes de sol - Gamme couvercle recouvrant pour chape béton

Référence(s) : 0 807 09 à 17 - 0 807 27 à 35/52/55 - 0 880 15 à 17 - 0 880 45 à 47 - 0 880 80/81/82/83/85/86/88/90/91/92/98/99 - 0881 90/91/92 - 981350/351/358 - 981366 à 378

## 3. DIMENSIONS (suite)

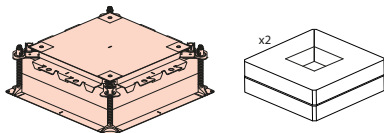
### 3.7 Boîte d'encastrement universelle réglable



| Boîte d'encastrement universelle réglable référence | Dimensions (mm) |     |     |
|---|-----------------|-----|-----|
|   | C               | D   | E   |
| 0 880 80*   | 428             | 428 | 152 |

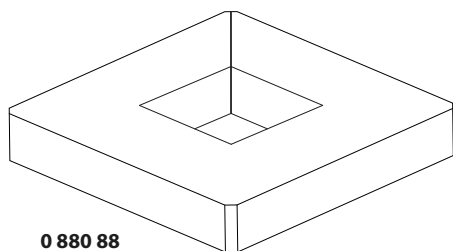
\* livrée avec 2 blocs de mousse à l'intérieur

0 880 80 =

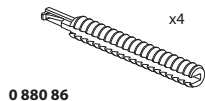


### 3.7.1 Blocs de mousse supplémentaire référence 0 880 88 et kit de 4 pieds référence 0 880 86 pour boîte d'encastrement universelle

nécessaires quand la hauteur de béton est supérieure à 125 mm



0 880 88



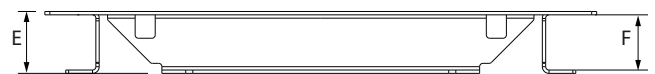
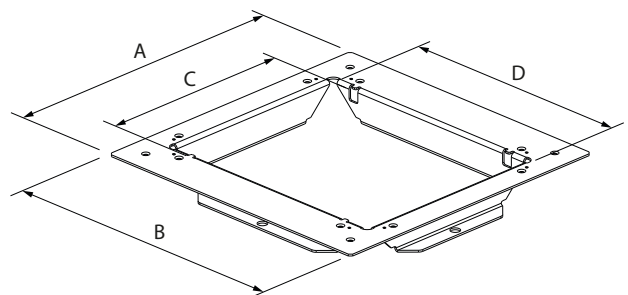
0 880 86

## 3. DIMENSIONS (suite)

### 3.7.2 Adaptateurs de montage pour la boîte d'encastrement universelle

se montent sur boîte d'encastrement universelle réglable référence 0 880 80

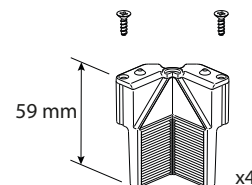
| Adaptateurs de montage références | Nb de modules | pour références de boîtes de sol et trappes de visite |
|-----------------------------------|---------------|---|
| 0 880 81                          | 8/12          | 0 807 09/12/15/27/30/33                               |
| 0 880 82                          | 12/18         | 0 807 10/13/16/28/31/34                               |
| 0 880 83                          | 16/24         | 0 807 11/14/17/29/32/35                               |



| Adaptateurs de montage références | Dimensions (mm) |     |     |     |    |    |
|-----------------------------------|-----------------|-----|-----|-----|----|----|
|                                   | A               | B   | C   | D   | E  | F  |
| 0 880 81                          | 330             | 330 | 182 | 265 | 37 | 33 |
| 0 880 82                          |                 |     | 219 |     |    |    |
| 0 880 83                          |                 |     | 265 |     |    |    |

### 3.7.3 Kit de fixation pour boîte d'encastrement universelle pour finition de sol épais réf. 0 807 52

Kit composé de 4 pièces avec ses 8 vis de fixation.



Permet la fixation et l'ajustement du cadre boîte de sol dans l'adaptateur de montage pour la boîte d'encastrement universelle référence 0 880 80 quand le revêtement est posé avant la boîte de sol pour un revêtement compris entre 2 mm et 22mm d'épaisseur.

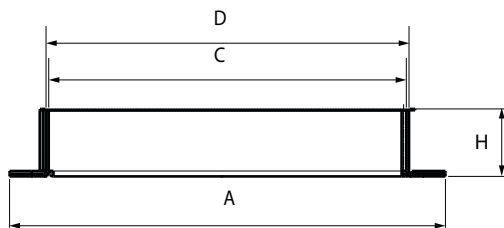
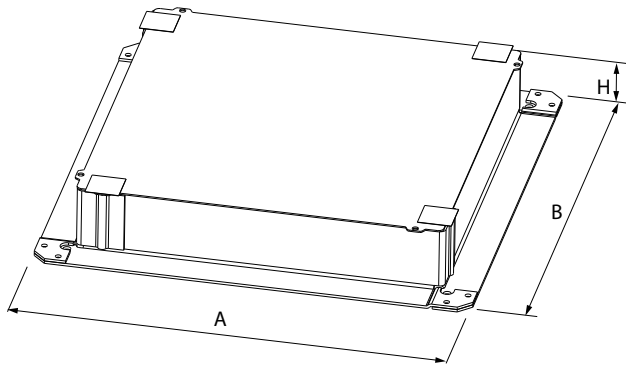
# Boîtes de sol - Gamme couvercle recouvrant pour chape béton

Référence(s) : 0 807 09 à 17 - 0 807 27 à 35/52/55 - 0 880 15 à 17 - 0 880 45 à 47 - 0 880 80/81/82/83/85/86/88/90/91/92/98/99 - 0881 90/91/92 - 981350/351/358 - 981366 à 378

## 3. DIMENSIONS (suite)

### 3.7.4 Kit de finition béton ciré ou poli béton pour boîtes d'encastrement universelles référence 0 880 85

Ne s'utilise qu'avec les boîtes de sol grande dimension couvercle recouvrant réf. 0 807 11/14/29/32 et sur trappes de visite réf. 0 807 17/35



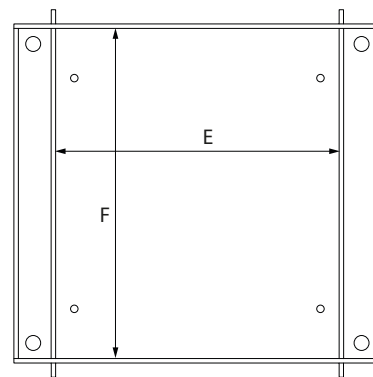
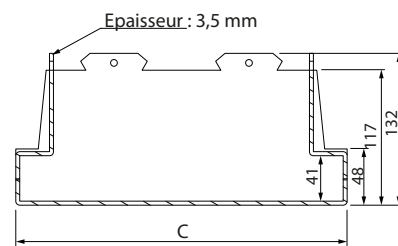
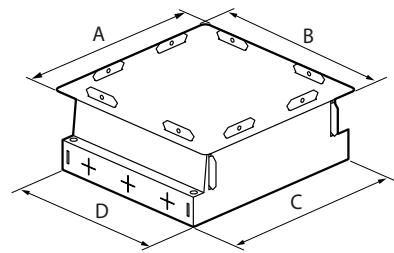
| Kit de finition pour béton ciré ou poli béton référence | Dimensions (mm) |     |     |     |    |
|---|-----------------|-----|-----|-----|----|
|   | A               | B   | C   | D   | H  |
| 0 880 85  | 323             | 323 | 265 | 269 | 50 |

Permet la réalisation d'une chape béton ciré ou poli béton d'une hauteur de 50 mm

## 3. DIMENSIONS (suite)

### 3.8 Boîtes d'encastrement pliable à assembler avant l'installation

| Boîtes d'encastrement pliable références | Nb de modules | pour boîtes de sol et trappes de visites références |
|--|---------------|---|
| 0 881 90                                 | 8/12          | 0 807 09/12/15/27/30/33                             |
| 0 881 91                                 | 12/18         | 0 807 10/13/16/28/31/34                             |
| 0 881 92                                 | 16/24         | 0 807 11/14/17/29/32/35                             |



| Boîtes d'encastrement pliable références | Dimensions (mm) |     |     |     |     |     |
|--|-----------------|-----|-----|-----|-----|-----|
|  | A               | B   | C   | D   | E   | F   |
| 0 881 90                                 | 237             | 312 | 257 | 272 | 190 | 265 |
| 0 881 91                                 | 275             |     | 295 |     | 228 |     |
| 0 881 92                                 | 320             |     | 340 |     | 273 |     |

### 2 modes d'installation :

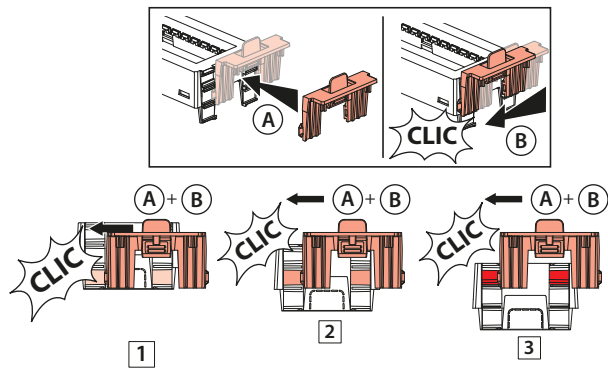
- dans une chape existante : rénovation
- dans une dalle de béton (avant le coulage de la chape)



## 4. INSTALLATION

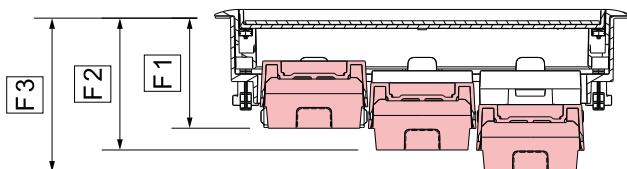
### ■ 4.1 Support d'appareillage pour prises en position horizontale

#### 4.1.1 Réglage de la hauteur : 3 positions



#### 4.1.2 Hauteur mini de béton en fonction de la position du support d'appareillage

|    |        |
|----|--------|
| F1 | 76 mm  |
| F2 | 91 mm  |
| F3 | 106 mm |



#### 4.1.3 Contraintes en fonction des appareillages

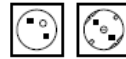
En fonction du type de fiches utilisées, la position du support appareillage doit être adaptée pour garantir la fermeture du couvercle (voir tableau ci-dessous pour les restrictions)

|                     | Positions |   |   |
|---------------------|-----------|---|---|
| Fiche coudée        | 1         | 2 | 3 |
| Fiche droite        | ✗         | 2 | 3 |
| Fiche RJ45          | ✗         | 2 | 3 |
| Fiche HDMI          | ✗         | ✗ | 3 |
| Fiche fibre optique | ✗         | ✗ | 3 |

## 4. INSTALLATION (suite)

### ■ 4.2 Support d'appareillage pour prises en position verticale

Afin de pouvoir connecter tous types de fiches utilisateurs (droites et coudées), nous conseillons d'installer les prises 2P+T inclinées à 45° avec la broche de terre vers le haut, comme ceci :



#### 4.2.1. Contraintes en fonction des appareillages

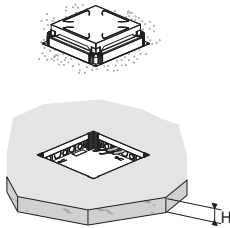


|                     |    |
|---------------------|----|
| Fiche coudée        | OK |
| Fiche droite        | OK |
| Fiche RJ45          | OK |
| Fiche HDMI          | OK |
| Fiche fibre optique | OK |

## 4. INSTALLATION (suite)

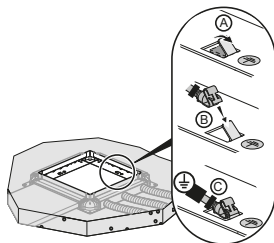
### ■ 4.3 Installation avec les boîtes d'encastrement auto-ajustables références 0 880 90/91/92

#### 4.3.1 Détails techniques des boîtes d'encastrement auto-ajustables

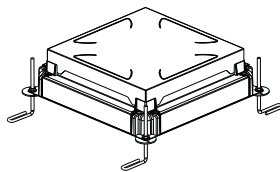


Hauteur béton H : 65- 90 mm

#### 4.3.1.1 Connecter la boîte d'encastrement à la Terre



#### 4.3.1.2 Installation du kit réhausse et de réglage réf. 0 80755

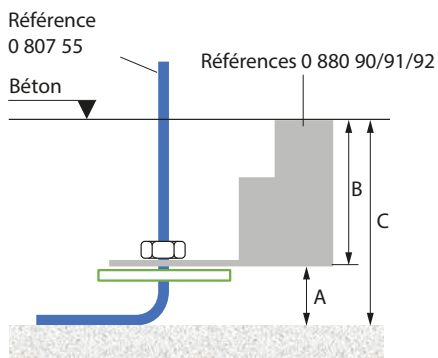


Il est possible de réhausser la boîte d'encastrement et de mettre à niveau chaque coin de la boîte d'encastrement indépendamment grâce au kit de de réhausse et de réglage référence 0 807 55.

**Recommandation:** utiliser des vis de diamètre 5 à 6 mm pour la fixation de cet accessoire au sol.

Hauteur béton H avec la référence 0 807 55 : 105 - 200 mm

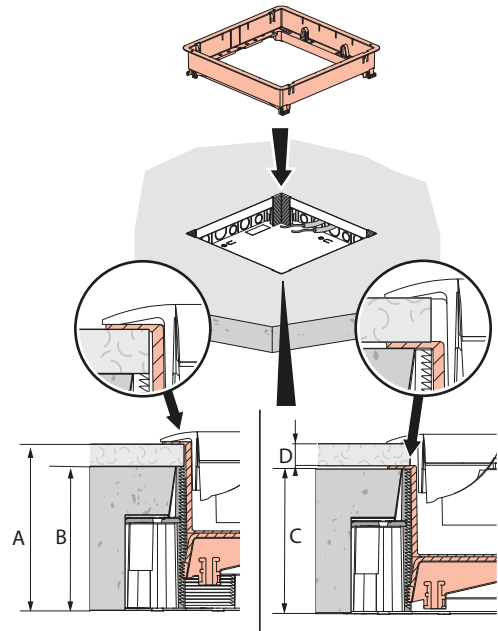
**Attention :** La profondeur de la boîte d'encastrement reste limitée à 90 mm puisque la boîte d'encastrement comporte un fond.



| Ajustement Hauteur              | A (mm)  | B (mm) | C (mm)    |
|---------------------------------|---------|--------|-----------|
| Mise à niveau et mise à hauteur | 15 mini | 90     | 105 - 200 |

## 4. INSTALLATION (suite)

### 4.3.2 Installation du cadre de la boîte de sol avant ou après la finition du sol



| Références              | A (mm)       | B (mm)  | C (mm)      | D (mm) |
|-------------------------|--------------|---------|-------------|--------|
| 0 807 09/10/11/27/28/29 | 77 (1) - 115 |         | 77 (2) - 90 | 10 max |
| 0 807 12/13/14/30/31/32 | 69 - 115     | 65 - 90 | 69 - 90     |        |
| 0 807 15/16/17/33/34/35 | 65 - 115     |         | 65 - 90     |        |

- (1)  
 - 77 mm mini pour la position 1 du support d'appareillage (voir page 9)  
 - 92 mm mini pour la position 2 du support d'appareillage (voir page 9)  
 - 107 mm mini pour la position 3 du support d'appareillage (voir page 9)

- (2)  
 - 77 mm mini pour la position 1 du support d'appareillage (voir page 9)  
 - Positions 2 et 3 du support d'appareillage impossible (voir page 9)

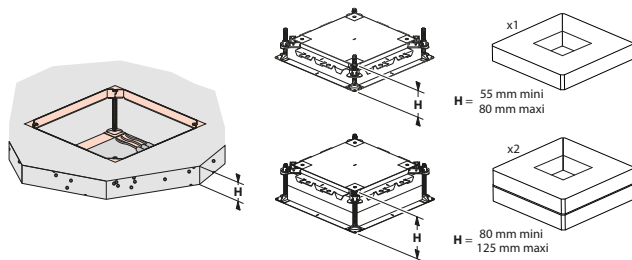
## 4. INSTALLATION (suite)

### 4.4 Installation avec la boîte d'encastrement universelle référence 0 880 80

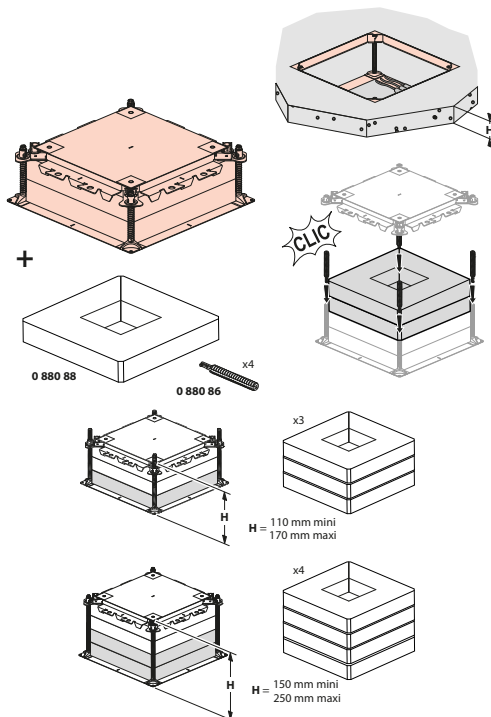
#### 4.4.1 Détails techniques de la boîte d'encastrement universelle

Adapter le nombre de blocs de mousse à l'épaisseur de chape souhaitée (H)

0 880 80 : livrée avec 2 blocs de mousse

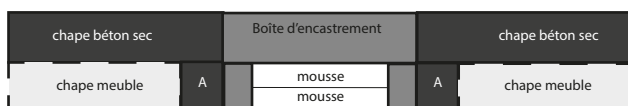


Pour une hauteur de chape de béton supérieure à 125 mm, utiliser le kit de 4 pieds d'extension référence 0 880 86 et 1 à 2 blocs de mousse référence 0 880 88



#### Cas particulier du béton sur chape meuble :

Dans le cas d'une installation coulage sur grava (chape meuble), il faut réaliser une chape béton sec autour de la mousse (zone A : voir schéma ci-dessous). Cette précaution permet d'éviter que les gravas ne pénètrent dans la zone de câblage lors du retrait des mousses après le coulage du béton.



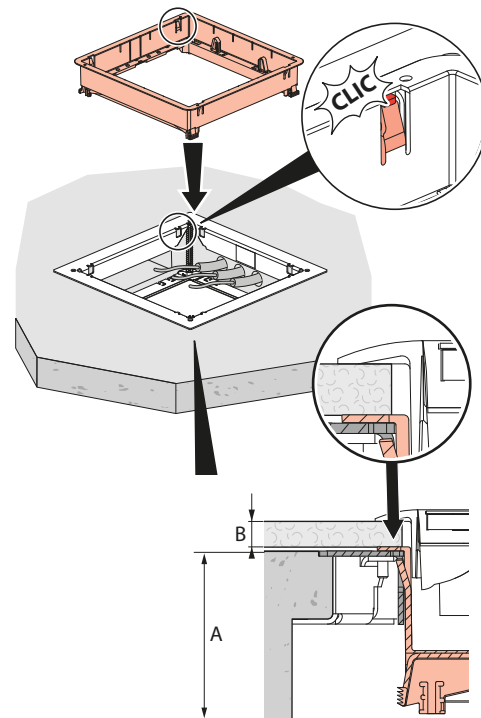
Connecter la boîte d'encastrement à la Terre.

## 4. INSTALLATION (suite)

### 4.4.2 Installation des boîtes de sol avec les adaptateurs de montage références 0 880 81/82/83 pour la boîte d'encastrement universelle

4.4.2.1 si le cadre de la boîte de sol est installé avant la finition du sol

Le cadre se clipse sur les adaptateurs de montage réf. 0 880 81/82/83.



| Références              | A (mm)          | B (mm) |
|-------------------------|-----------------|--------|
| 0 807 09/10/11/27/28/29 | 76 (1) -125 (2) | 10 max |
| 0 807 12/13/14/30/31/32 | 68 - 125 (2)    |        |
| 0 807 15/16/17/33/34/35 | 64 - 125 (2)    |        |

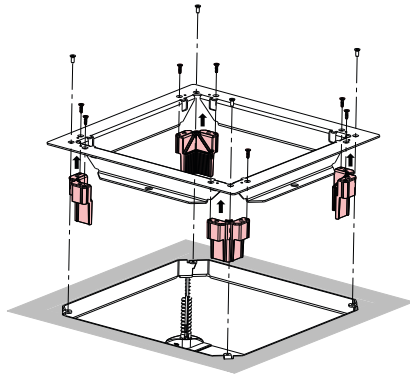
- (1)  
 - 76 mm mini pour la position 1 du support d'appareillage (voir page 9)  
 - 91 mm mini pour la position 2 du support d'appareillage (voir page 9)  
 - 106 mm mini pour la position 3 du support d'appareillage (voir page 9)

- (2)  
 jusqu'à 250 mm avec le kit de 4 pieds d'extension référence 0 880 86 et 2 blocs de mousse référence 0 880 88

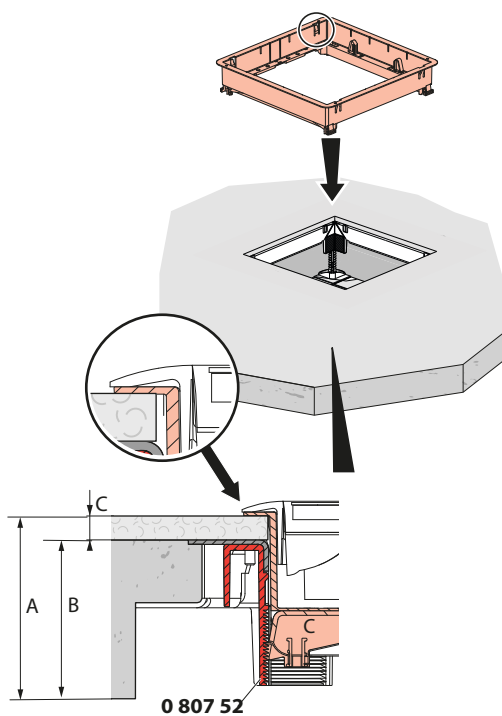
## 4. INSTALLATION (suite)

4.4.2.2 si le cadre de la boîte de sol est installé après la finition du sol

Il faut utiliser la référence 0 80752 qui s'installe sur les adaptateurs de montage références 0 880 81/82/83



Installation par vissage de l'accessoire 0 807 52 aux 4 coins des adaptateurs réf. 0 880 81/82/83



| Références              | A mini (mm) | B (mm)       | C (mm) |
|-------------------------|-------------|--------------|--------|
| 0 807 09/10/11/27/28/29 | 76 (1)      | 61 - 125 (2) | 2 - 22 |
| 0 807 12/13/14/30/31/32 | 68          |              |        |
| 0 807 15/16/17/33/34/35 | 64          |              |        |

- (1)  
 - 76 mm mini pour la position 1 du support d'appareillage (voir page 9)  
 - 91 mm mini pour la position 2 du support d'appareillage (voir page 9)  
 - 106 mm mini pour la position 3 du support d'appareillage (voir page 9)
- (2)  
 jusqu'à 250 mm avec le kit de 4 pieds d'extension référence 0 880 86 et 2 blocs de mousse référence 0 880 88

## 4. INSTALLATION (suite)

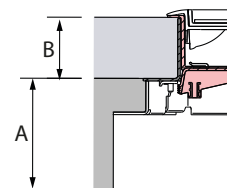
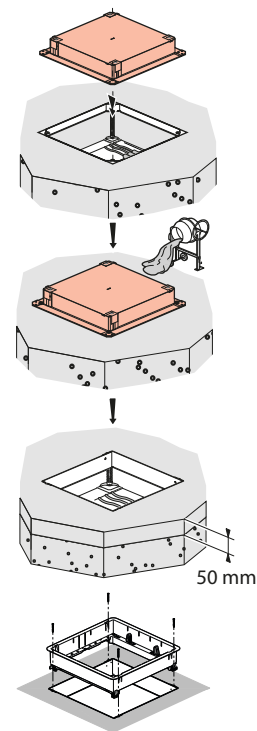
### 4.4.3 Installation des boîtes de sol avec le kit de finition béton ciré ou poli béton référence 0 880 85 pour boîte d'encastrement universelle

Installer le kit de finition béton ciré ou poli béton (0 880 85) sur la boîte d'encastrement universelle.

Couler la finition (hauteur : 50 mm).

Démonter la plaque supérieure de protection et utiliser les vis pour installer le cadre de la boîte de sol sur le kit de finition béton ciré ou poli béton.

**Ne s'utilise qu'avec les boîtes de sol référence 0 807 11/14/29/32 et les trappes de visite référence 0 807 17/35.**



| Références              | A (mm)       | B (mm) |
|-------------------------|--------------|--------|
| 0 807 09/10/11/27/28/29 | 55 - 125 (1) | 50     |
| 0 807 12/13/14/30/31/32 |              |        |
| 0 807 15/16/17/33/34/35 |              |        |

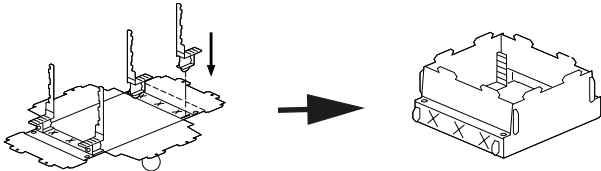
- (1) jusqu'à 250 mm avec le kit de 4 pieds d'extension référence 0 880 86 et 2 blocs de mousse référence 0 880 88

## 4. INSTALLATION (suite)

### ■ 4.5 Installation avec les boîtes d'encastrement pliables références 0 88190/91/92

#### 4.5.1 Détails techniques des boîtes d'encastrement pliables

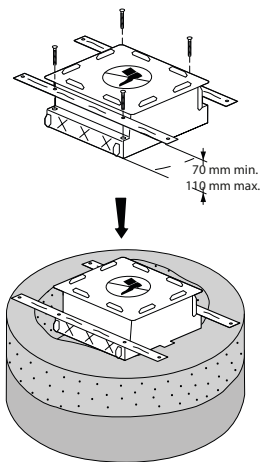
##### 4.5.1.1 Assemblage de la boîte



Cliper les 4 pièces en plastique rigide dans les emplacements prévus et plier la Boîte d'encastrement

##### 4.5.1.2 installation dans une chape existante (rénovation)

Dans le cas d'une chape de béton existante dans laquelle on souhaite installer une boîte de sol (ou en remplacer une ancienne), ce mode d'installation est idéal car il permet une mise à niveau fiable, indépendante de la profondeur du trou réalisé.

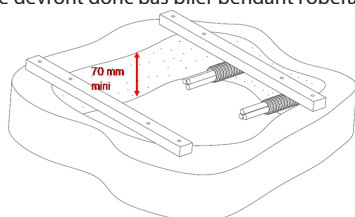


Après avoir cassé le béton existant dans la zone désirée, la boîte d'encastrement peut être installée par le haut (soutenue par 2 tasseaux, non fournis, en appui sur la chape existante).

#### Description détaillée de la pose de la boîte d'encastrement :

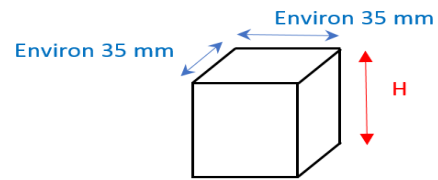
a) Le trou doit être de dimensions suffisantes pour pouvoir recevoir la boîte d'encastrement.

Sa profondeur doit être en tout point au minimum de 70mm. Préparer 2 tasseaux (non fournis, en bois de préférence) de longueur bien supérieure au trou (ces tasseaux serviront à suspendre la boîte d'encastrement par le haut et ne devront donc pas plier pendant l'opération)



## 4. INSTALLATION (suite)

b) Préparer 4 cubes (non fournis, en bois de préférence) qui serviront à fixer les tasseaux et la boîte d'encastrement. Les dimensions de ces cubes sont les suivantes :



La hauteur H du cube est fonction de la profondeur à laquelle la boîte d'encastrement sera installée.

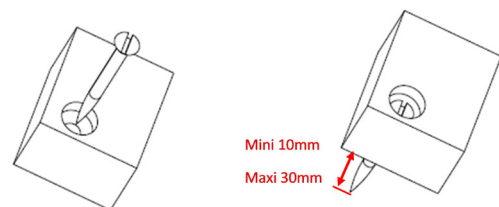
Déterminez-la selon le tableau suivant :

| Profondeur du trou | Hauteur "H" des cubes |
|--------------------|-----------------------|
| MINI 70 mm         | 25 mm                 |
| 80 mm              | 35 mm                 |
| 90 mm              | 45 mm                 |
| 100 mm             | 55 mm                 |
| 110 mm             | 65 mm MAXI            |
| > 110 mm           |                       |

c) Préparation des cubes :

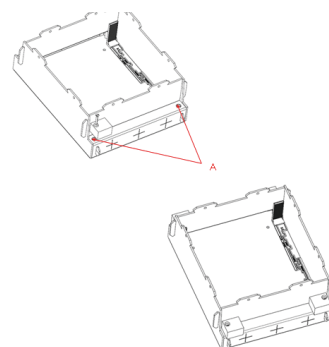
- Percer chaque cube dans un de ses angles avec un diamètre 5mm. Puis, afin d'y passer par la suite les futures vis de fixation des cubes à la boîte d'encastrement (4 vis M5 non fournie):

- Percer à nouveau au même endroit avec un diamètre plus grand (suffisant pour passer la tête de votre vis M5) et jusqu'à une profondeur suffisante (**attention, pas sur toute la Hauteur H du cube !**) pour que la tête de votre vis puisse être en appui et que sa tige dépasse du cube d'une longueur mini de 10mm et maxi de 30mm.



d) Insérer vos 4 vis de fixation dans vos 4 cubes

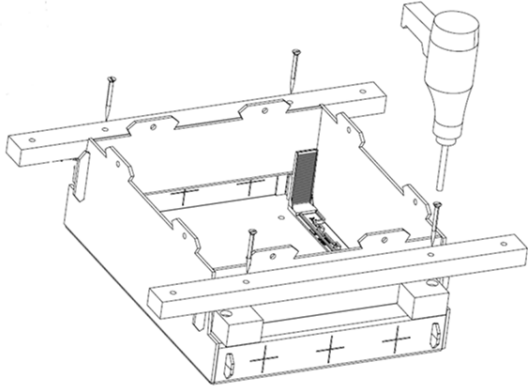
e) Fixer ces 4 cubes aux 4 angles extérieurs de la boîte d'encastrement en vissant leurs vis de fixation M5 dans les emplacements (A) prévus à cet effet



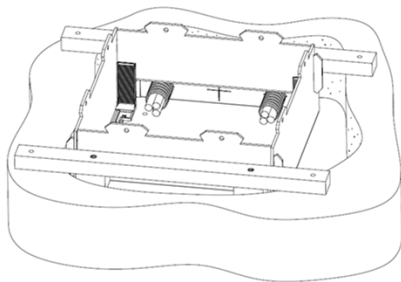
Cubes vissés aux 4 angles de la boîte d'encastrement

## 4. INSTALLATION (suite)

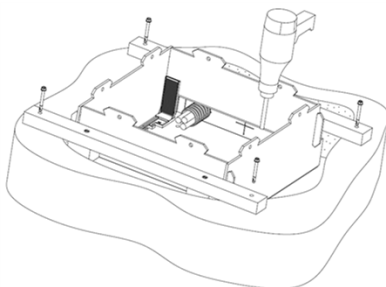
f) A l'aide de 4 vis non fournies, fixer les 2 tasseaux aux cubes de manière à ce qu'une fois fixés, ils pourront bien reposer sur la chape existante de béton.



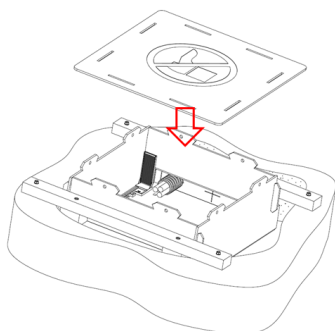
g) Passer les gaines et câbles dans les entrées de la boîte d'encastrement prévues à cet effet et positionner le tout dans le trou en appui sur les tasseaux



h) A l'aide de 4 vis à béton (non fournies), fixer les tasseaux à votre sol existant (de façon à ce que la boîte d'encastrement soit immobilisée à l'emplacement désiré)

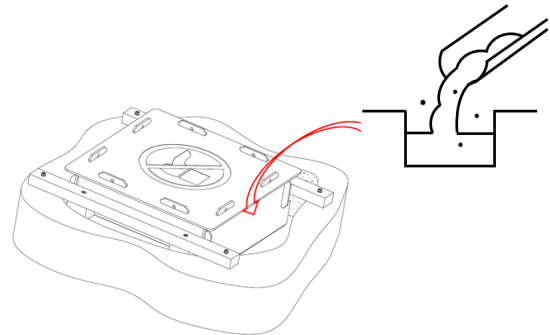


i) Positionner son capot sur la boîte d'encastrement



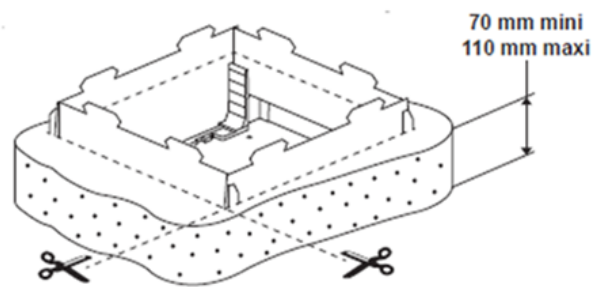
## 4. INSTALLATION (suite)

j) Remplir le trou de béton autour de la boîte d'encastrement

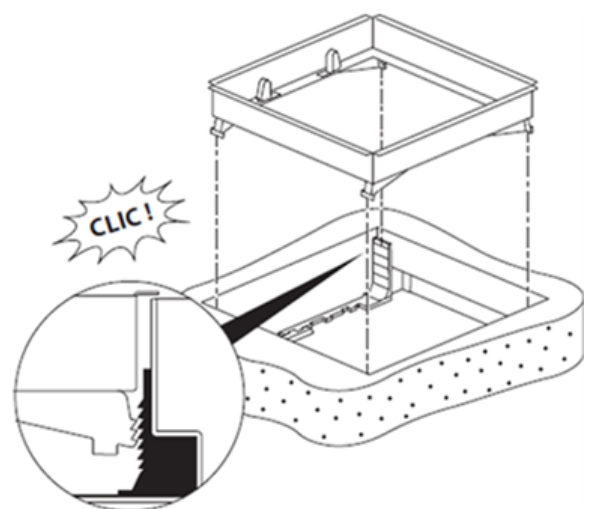


k) Une fois le béton sec, retirer les tasseaux (mais pas les cubes). Si besoin faire un ragréage pour combler les éventuels trous autour des cubes.

l) Puis couper la partie qui dépasse de la boîte d'encastrement

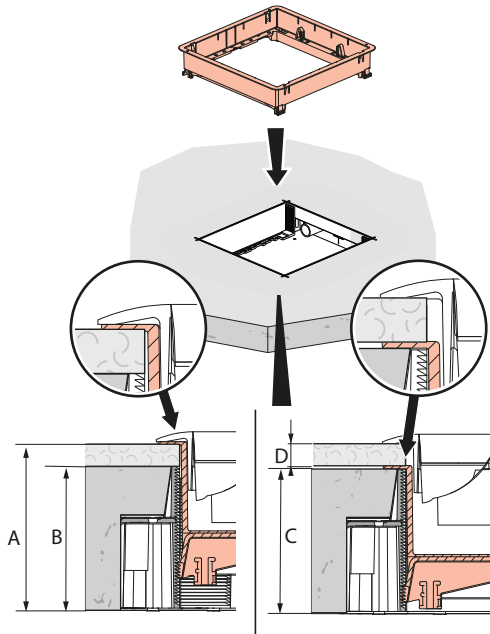


m) **Ne pas retirer les 4 pièces plastiques rigides** dans les angles de la boîte d'encastrement car elles servent à clipser la boîte de sol version Standard



## 4. INSTALLATION (suite)

### 4.5.2 Installation du cadre de la boîte de sol avant ou après la finition du sol





| Références                 | A mini (mm)  | B (mm) | C (mm)       | D (mm)    |
|----------------------------|--------------|--------|--------------|-----------|
| 0 807<br>09/10/11/27/28/29 | 80 (1) - 120 | 70-110 | 80 (1) - 110 | 10<br>max |
| 0 807<br>12/13/14/30/31/32 | 72 - 120     |        | 72 - 110     |           |
| 0 807<br>15/16/17/33/34/35 | 72 - 120     |        | 72 - 110     |           |

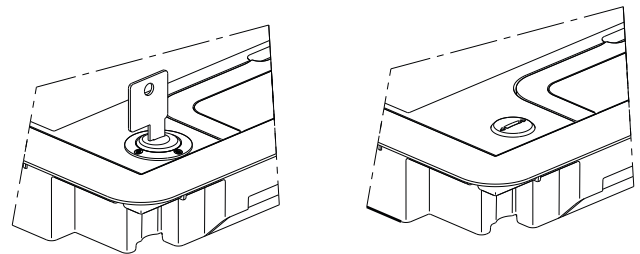
- (1)  
 - 80 mm mini pour la position 1 du support d'appareillage (voir page 9)  
 - 95 mm mini pour la position 2 du support d'appareillage (voir page 9)  
 - 110 mm mini pour la position 3 du support d'appareillage (voir page 9)

## 5. ACCESSOIRES

### Accessoires de verrouillage références 0 880 98/99

| Type                                    |  |  |
|---|---|---|
|   | avec clé  | sans clé  |
| pour boîte de sol couvercle plastique * | 0 880 98  | 0 880 99  |
| pour boîte de sol couvercle métal       | sur demande   |   |

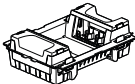


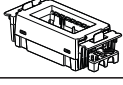
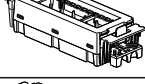

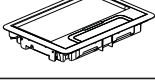
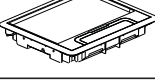
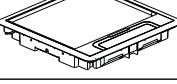


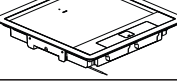


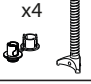
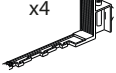
\* nécessite le perçage du couvercle à l'endroit indiqué



## Boîtes de sol - Gamme couvercle recouvrant pour chape béton

Référence(s) : 0 807 09 à 17 - 0 807 27 à 35/52/55 - 0 880 15 à 17 - 0 880 45 à 47 - 0 880 80/81/82/83/85/86/88/90/91/92/98/99 - 0881 90/91/92 - 981350/351/358 - 981366 à 378

### 6. PIECES DETACHEES

| Désignation  | Capacité     | Références de pièces détachées |   | pour boîtes de sol références |
|--|--------------|--------------------------------|---|-------------------------------|
| Supports d'appareillage pour prises en position verticale                        | 8 modules    | 981369                         |    | 0 807 12/30                   |
|  | 12 modules   | 981370                         |     | 0 807 13/31                   |
|  | 16 modules   | 981371                         |     | 0 807 14/32                   |
| Supports d'appareillage pour prises en position horizontale                      | 4 modules    | 981366                         |    | 0 807 09/27                   |
|  | 6 modules    | 981367                         |    | 0 807 10/28                   |
|  | 8 modules    | 981368                         |     | 0 807 11/29                   |
| Couvercles plastiques  | 286 x 203 mm | 981372                         |    | 0 807 09/12/15                |
|  | 286 x 241 mm | 981373                         |   | 0 807 10/13/16                |
|  | 286 x 286 mm | 981374                         |   | 0 807 11/14/17                |
| Couvercles métal   | 286 x 203 mm | 981376                         |  | 0 807 27/30/33                |
|  | 286 x 241 mm | 981377                         |   | 0 807 28/31/34                |
|  | 286 x 286 mm | 981378                         |   | 0 807 29/32/35                |
| Poignée pour couvercle plastique   |              | 981350                         |   | 0 807 09 à 17                 |
| Sortie de câble pour couvercle plastique   |              | 981351                         |   | 0 807 09 à 17                 |
| 4 Vis + écrou plastique de réglage hauteur pour boîte d'encastrement universelle |              | 981375                         |  | 0 880 80                      |
| 4 supports de fixation pour boîte d'encastrement pliable                         |              | 981358                         |  | 0 881 90/91/92                |



## 7. CARACTERISTIQUES GENERALES

### ■ 7.1 Caractéristiques mécaniques

#### Classe de protection :

IP30 avec le couvercle fermé

IP20 avec le couvercle ouvert

**Résistance aux chocs :** IK08 avec le couvercle fermé

**Autoextinguibilité :** + 650°C/30s pour les pièces en matière isolante selon NF EN60095-2-11

Les entrées des conduits ou des câbles sont pré-découpées pour en faciliter l'installation.

#### Classification boîtes de sol selon la norme CEI 60670-1 et CEI 60670-23 :

|   |   |
|---|---|
| 7.1 Nature du matériau  | Composite   |
| 7.2 Type de montage   | Encastrées ou semi-encastrées dans des murs creux, des plafonds creux, des planchers creux                      |
| 7.2.1.2   | Convient à l'encastrement dans le béton avec une température maximale au cours du processus de coulage de 60 °C |
| 7.3 Types d'entrées   | Sans orifices d'entrée. Les orifices d'entrée sont pratiqués pendant l'installation                             |
| 7.4 Moyens de fixation  | Sans moyens de fixation   |
| 7.5 Température minimale pendant l'installation et l'utilisation                                    | - 5 °C  |
| 7.6 Degré de protection contre les effets nuisibles dus à la pénétration de corps solides étrangers | IP3X couvercle fermé  |
| 7.7 Degré de protection contre les effets nuisibles dus à la pénétration d'eau                      | IPX0  |
| 7.9 Dispositions pour la fixation des appareillages dans les boîtes                                 | Boîtes destinées recevoir d'autres dispositifs  |
| 7.101 Le type de couvercle  | Enveloppe avec couvercle détachable   |
| 7.102 Selon le traitement du sol  | Boîtes ou enveloppes de sol prévues pour être installées dans des sols soumis à un traitement à sec             |

Résistance à une charge verticale de 500 N appliquée sur une surface de 1 cm<sup>2</sup> selon la Norme CEI 60670-23

#### Résistance à une charge maximum verticale

| Boîtes de sol gamme couvercle recouvrant pour plancher béton | Références          | petite surface (1 cm <sup>2</sup> ) | grande surface (Ø 130 mm) |
|--|---------------------|-------------------------------------|---------------------------|
| Plastique  | 0 807 09 à 0 807 17 | 1000 N                              | 3000 N                    |
| Métal  | 0 807 27 à 0 807 35 | 1500 N                              | 4000 N                    |

**Sécurité :** Vérifier que le système est connecté à la Terre.

## 7. CARACTERISTIQUES GENERALES (suite)

### ■ 7.2 Caractéristiques matières

#### Liste des matières des boîtes de sol

##### . Matière plastique :

- PC RAL 7016 (cadre et pièces internes)
- ABS gris RAL 7031 (couvercle)
- ABS RAL 7016 (pièces internes)
- TPEE (élastomère)
- PA 6 chargé fibre de verre
- PA 66 chargé fibre de verre

##### . Matière métallique :

- Acier galvanisé (Z140)
- Acier inoxydable
- Acier galvanisé (Z275)

#### Liste des matières des boîtes d'encastrement

##### . Matière plastique :

- ABS
- PP alvéolaire
- PU

##### . Matière métallique :

- Acier galvanisé (Z140)

## 8. ENTRETIEN

**Attention : Pour l'utilisation de produits d'entretien spécifiques, un essai préalable est nécessaire.**

Nettoyage superficiel au chiffon. Ne pas utiliser de produits détergents et abrasifs..

## 9. CONFORMITE ET AGREMENTS

Conforme e à la norme CEI 60670-1 et CEI 60670-23. Voir e. catalogue.