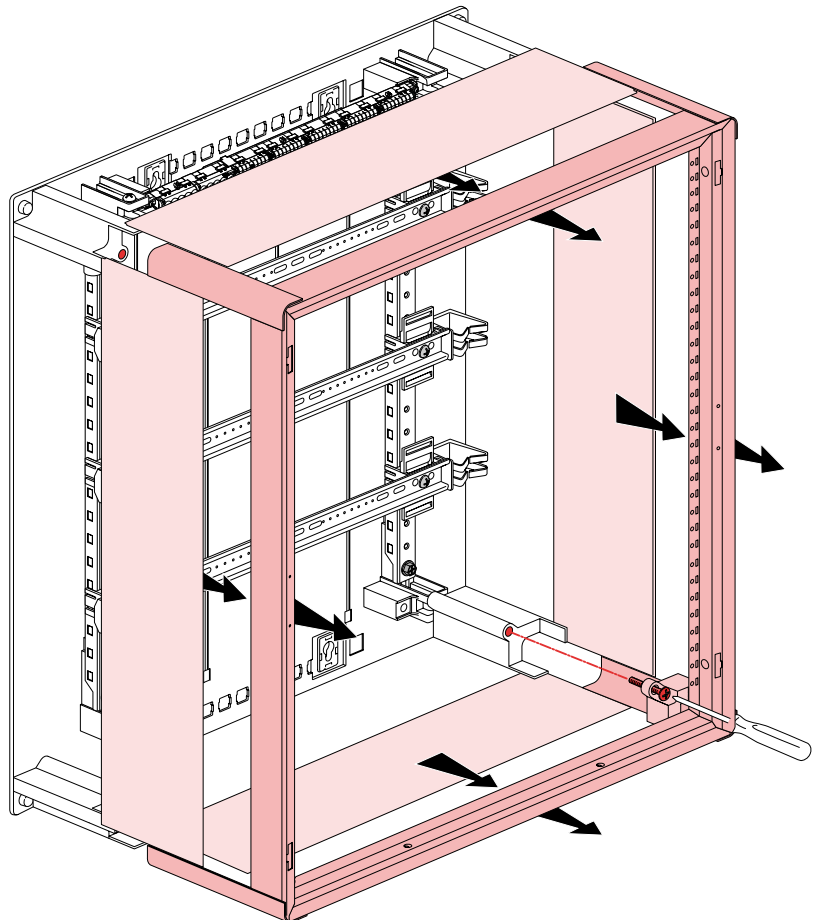
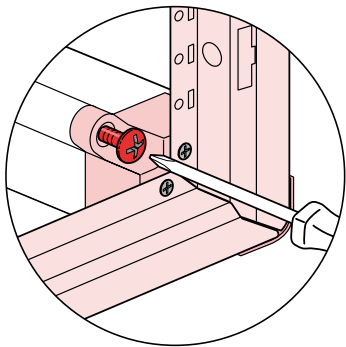
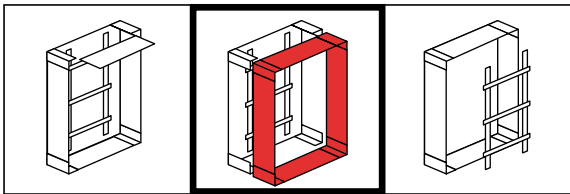
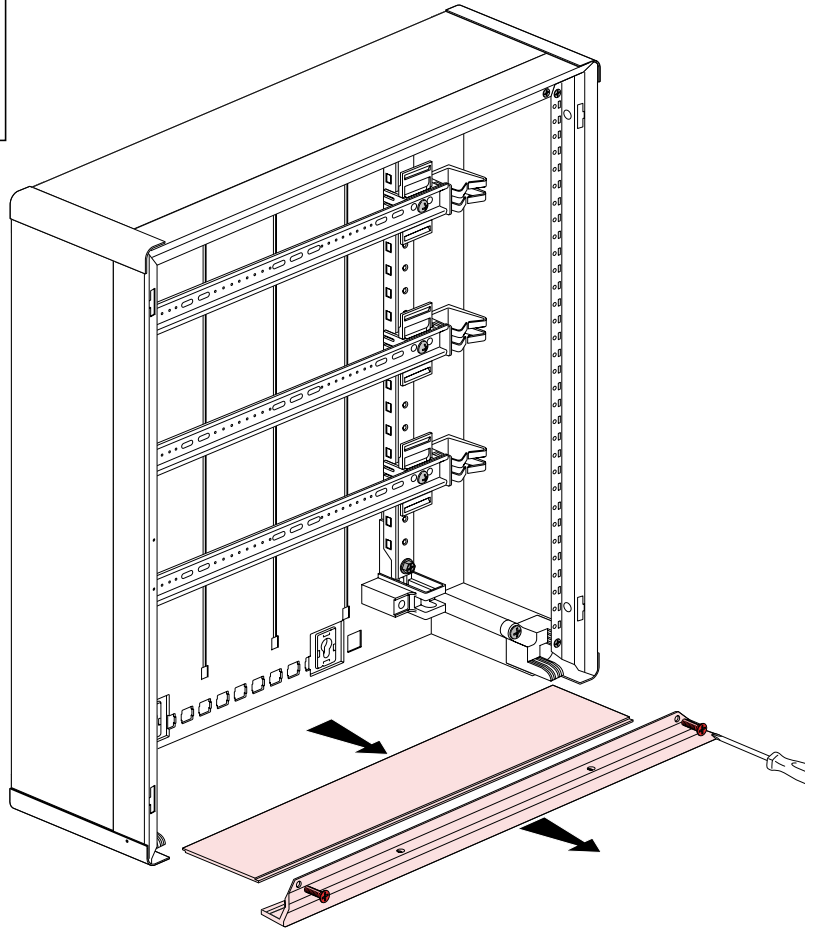
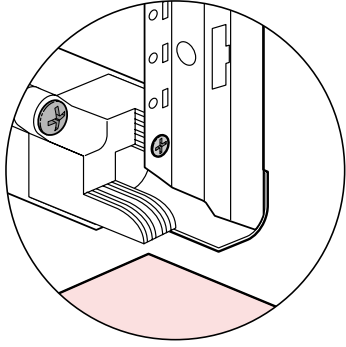
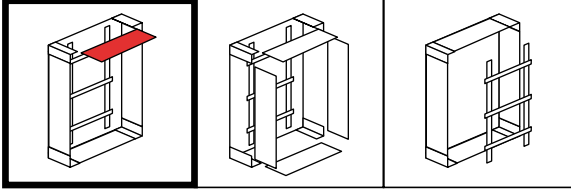
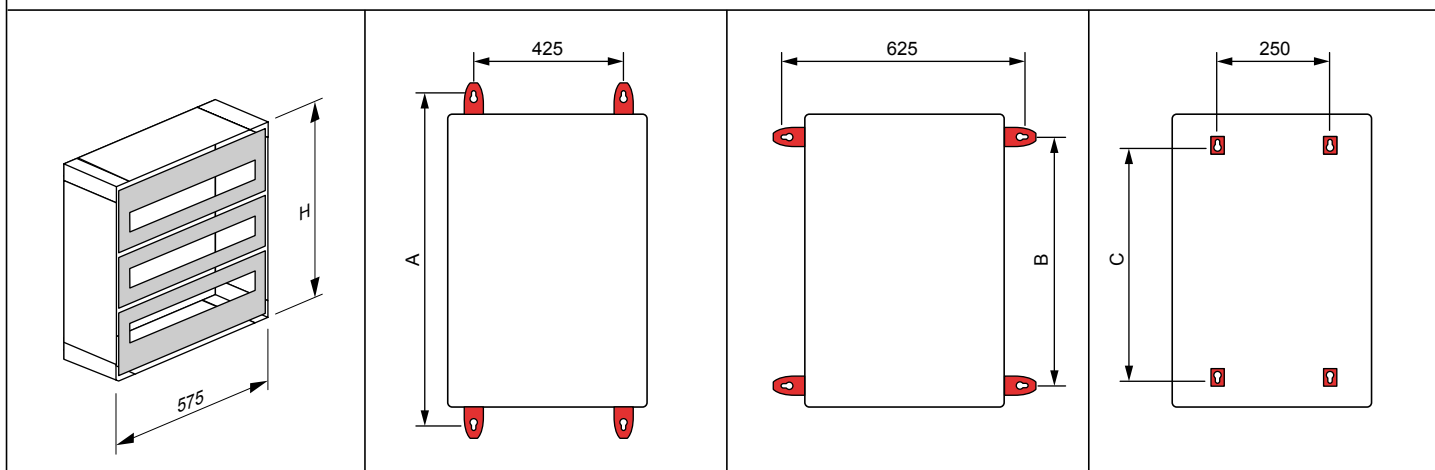
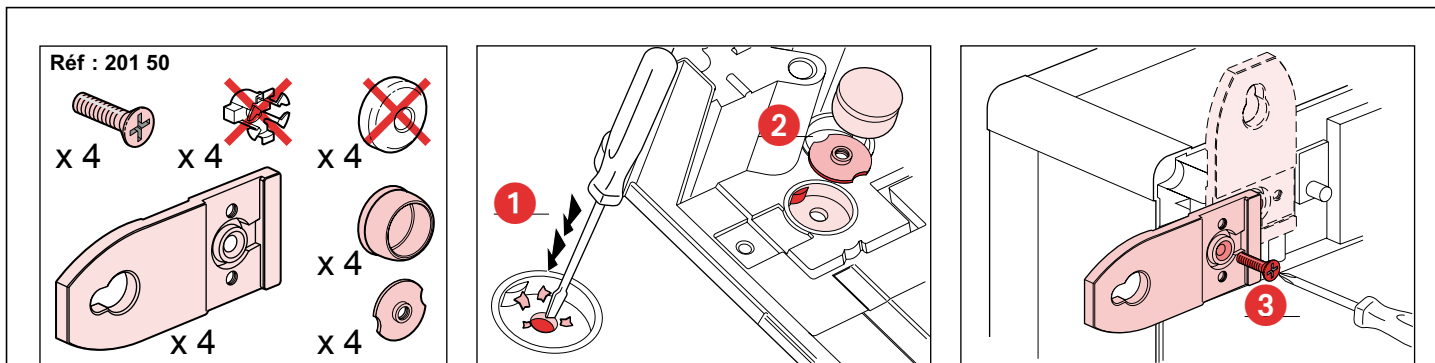
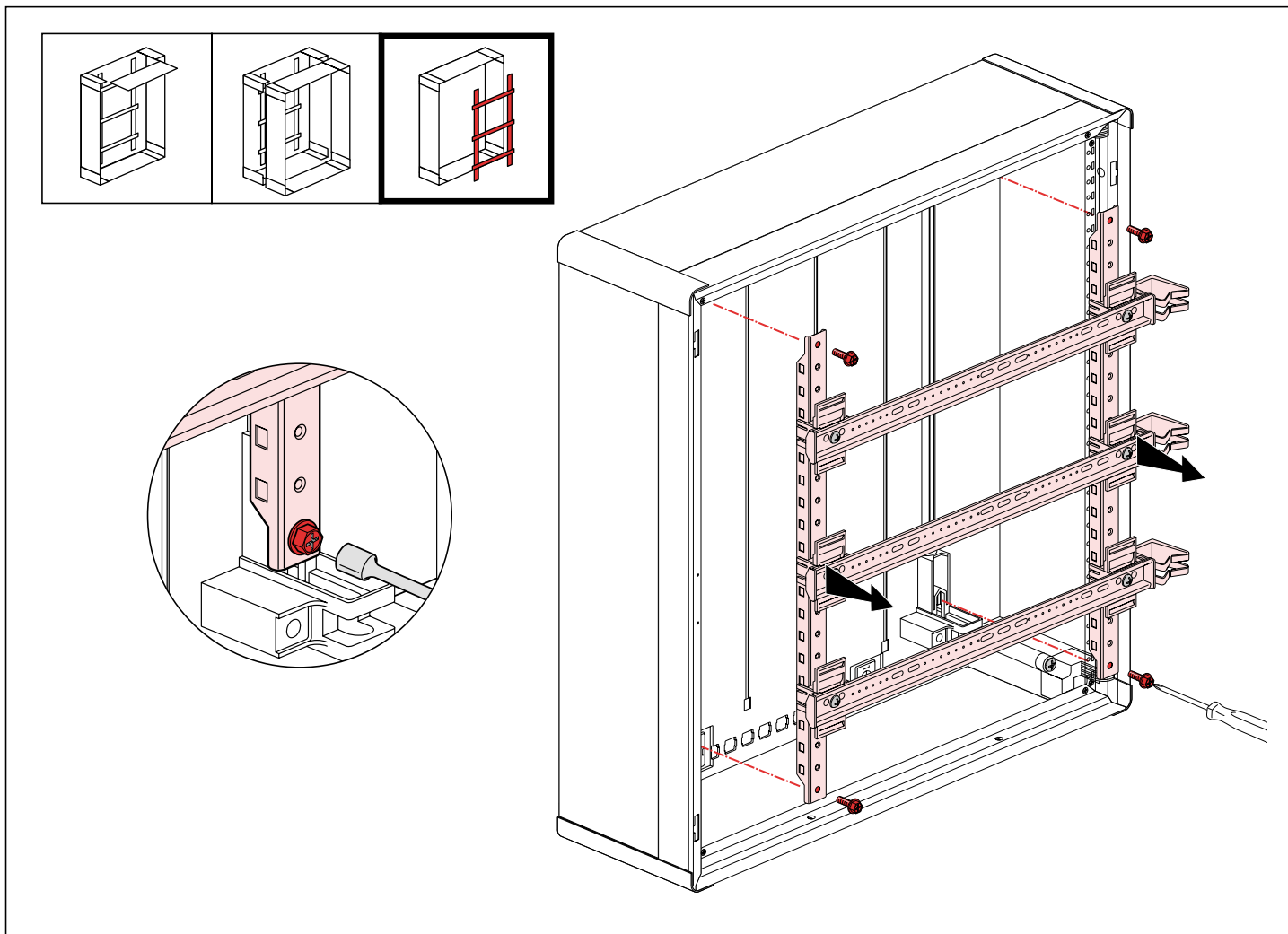
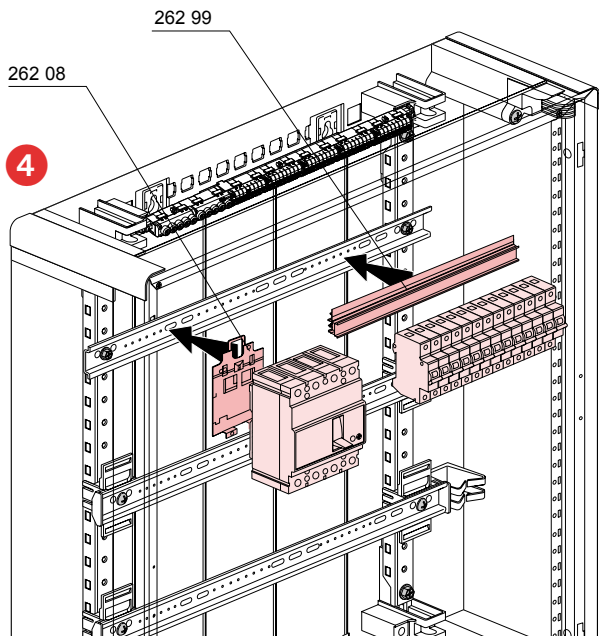
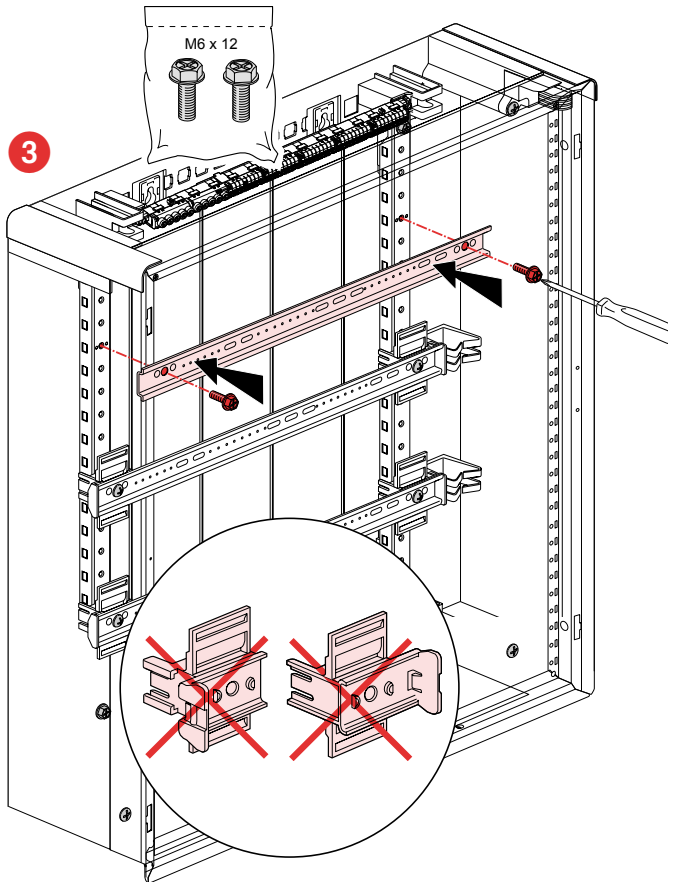
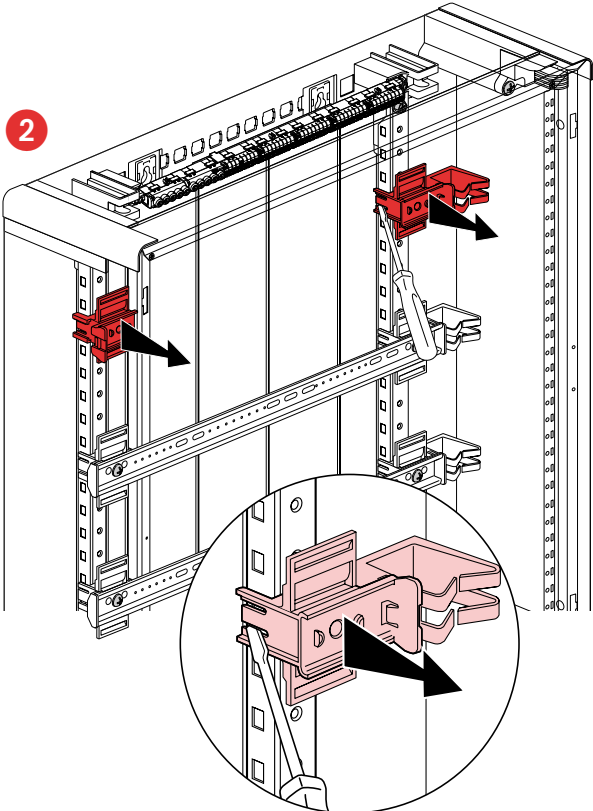
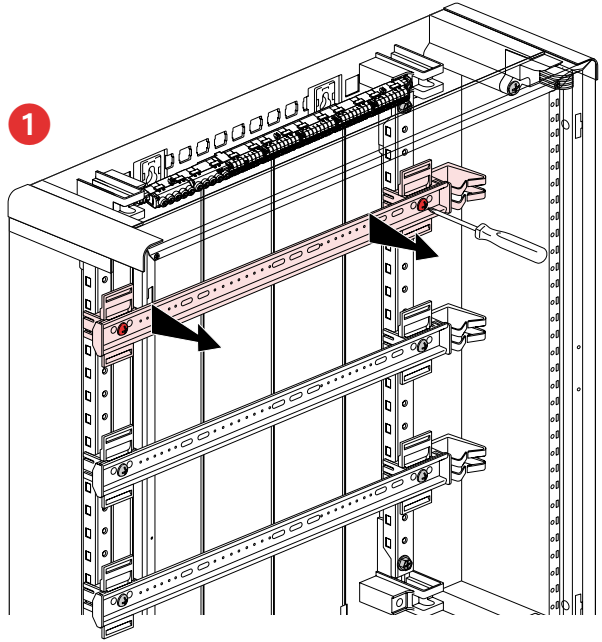
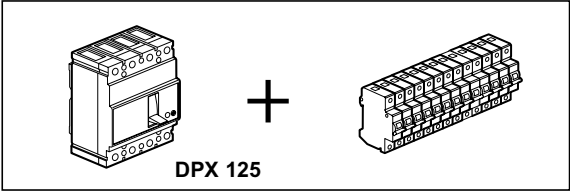


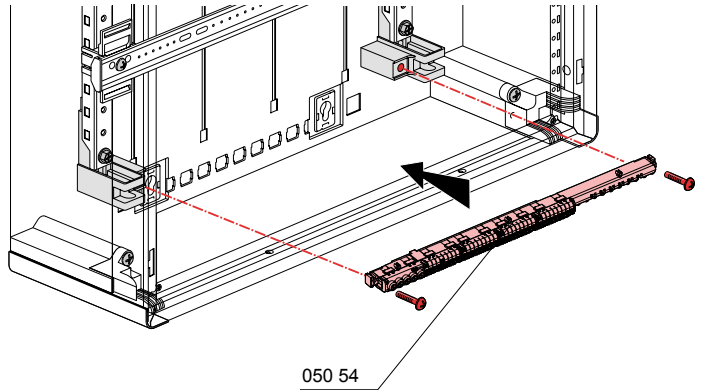
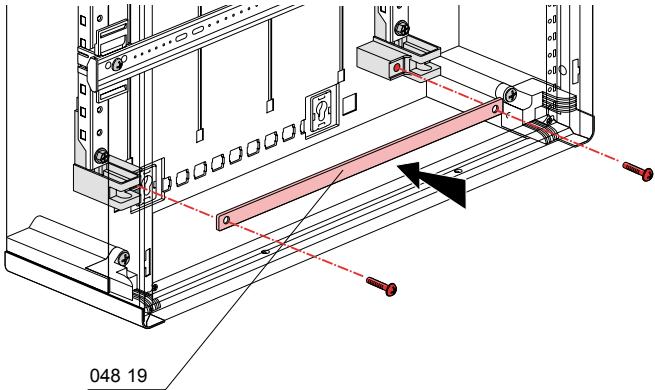
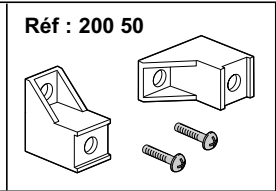
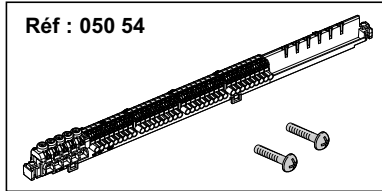
H (mm)	réf.	H (mm)	réf.
450	4018 02		
600	4018 03		
750	4018 04		
900	4018 05	900	4018 15
1050	4018 06	1050	4018 16



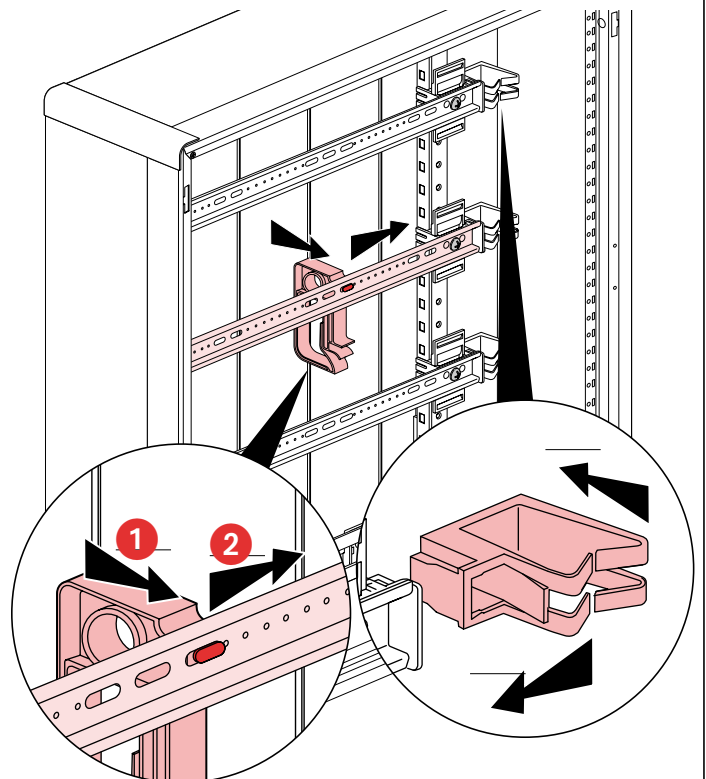
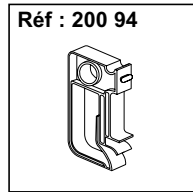
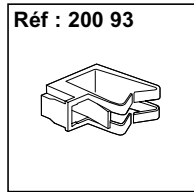
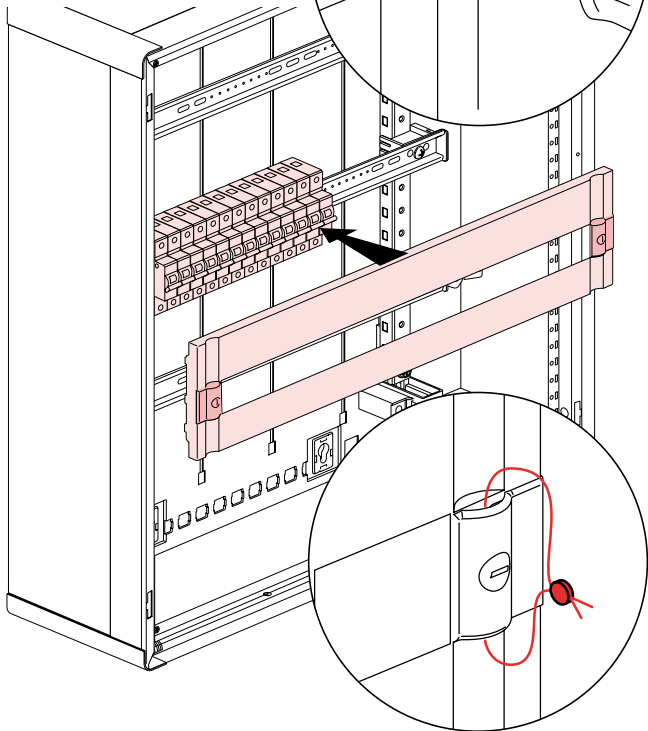
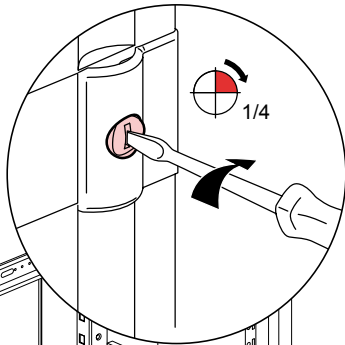
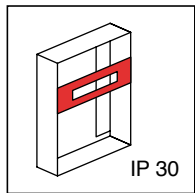
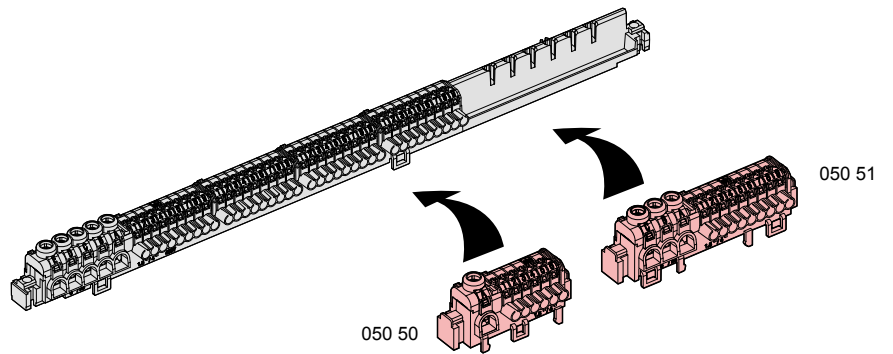


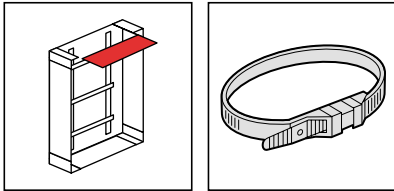
H (mm)	réf.	A (mm)	B (mm)	C (mm)
450	4018 02	500	305	343
600	4018 03	650	455	493
750	4018 04	800	605	643
900	4018 05/15	950	755	793
1050	4018 06/16	1100	905	943



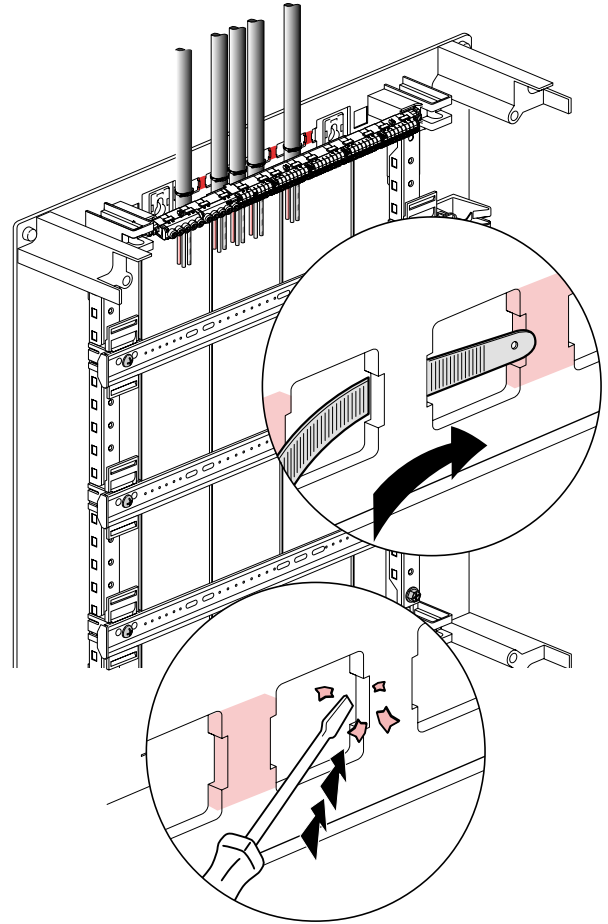
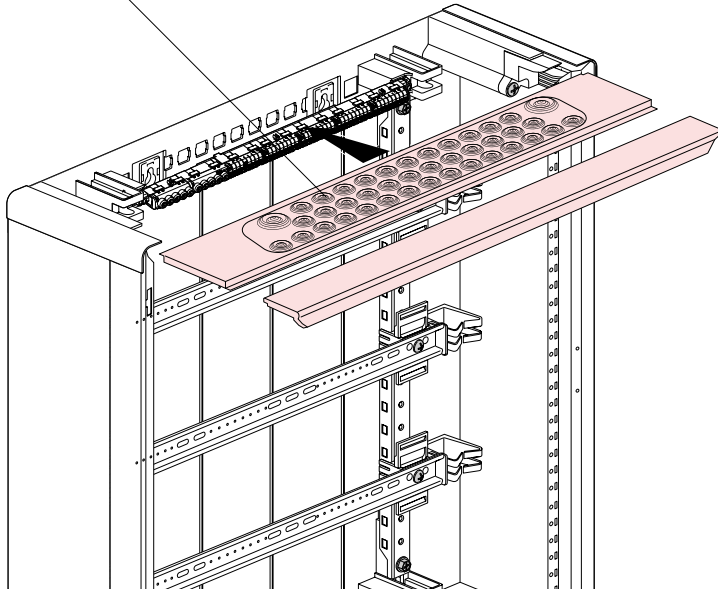


	6 <sup>2</sup> / 35 <sup>2</sup>	6 <sup>2</sup> / 25 <sup>2</sup>	1,5 <sup>2</sup> / 4 <sup>2</sup>
4018 02	0	5	36
4018 03	0	5	36
4018 04	0	5	36
4018 05	5	5	45
4018 06	5	5	45
4018 15	0	5	36
4018 16	0	5	36

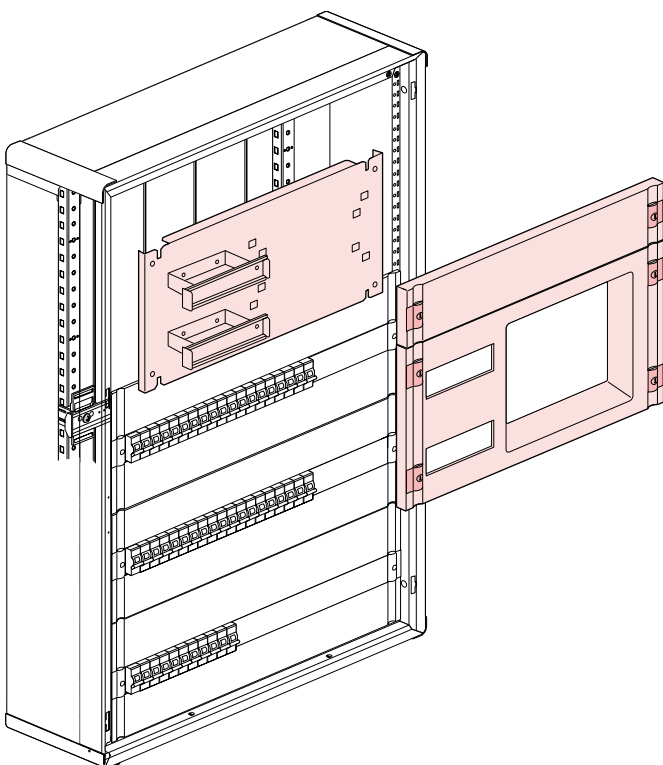
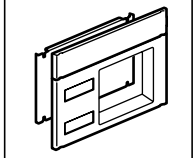




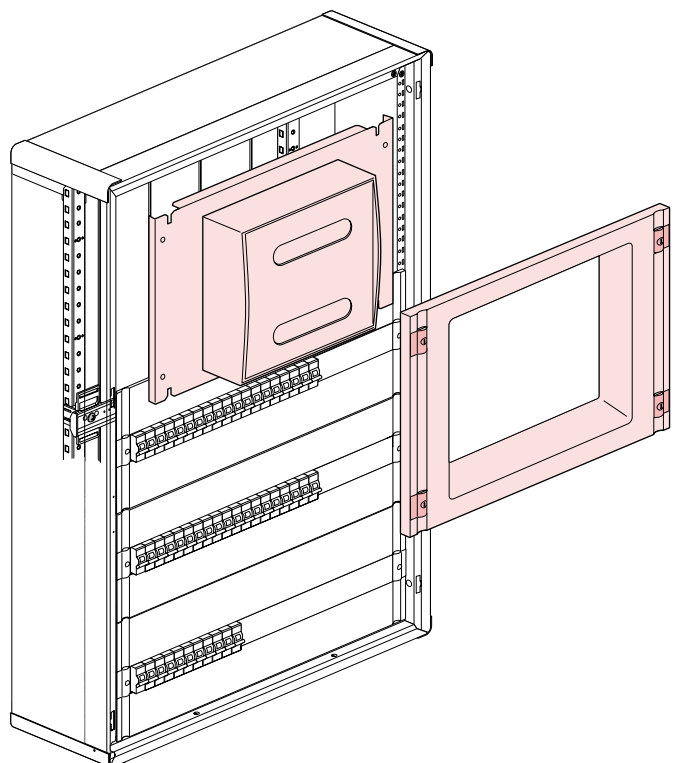
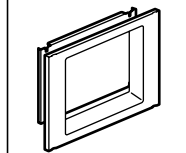
200 71



Réf : 202 30



Réf : 202 31





Réf : 202 38

