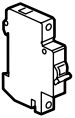
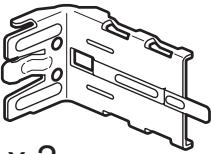
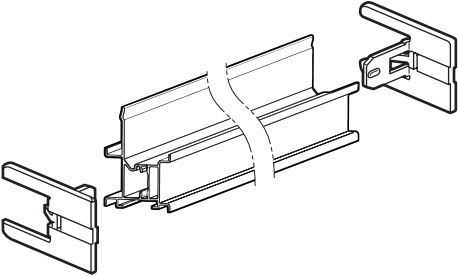
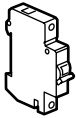
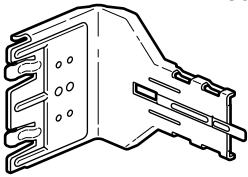
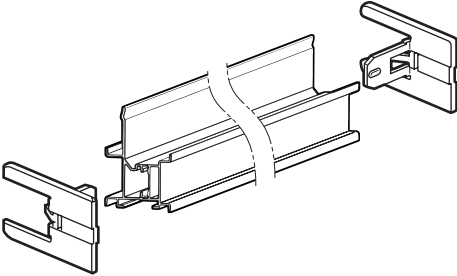
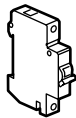


<p>0 202 06</p>  <p>x 24</p>	<p>XL<sup>3</sup> 400</p>  <p>x 2</p> 	<p>0 206 01</p>  <p>x 24</p>	<p>XL<sup>3</sup> 800/4000/6300</p>  <p>x 2</p> 
		<p>0 206 51 0 211 42</p>  <p>x 36</p>	

