

## Compteur d'énergie 63A, à raccordement direct MID

Réf.: 4 120 92 – 4 120 93



### Sommaire

### Pages

1. Utilisation.....	1
2. Gamme.....	1
3. Installation .....	1
4. Dimensions.....	1
5. Connexions .....	2
6. Données de fonctionnement .....	2
7. Caractéristiques générales.....	3
8. Conformité et certifications .....	6
9. Communication .....	7

### 1. UTILISATION

Compteur d'énergie bidirectionnelle active et réactive (4 quadrants), avec connexion directe. L'appareil, composé de 4 modules DIN, est auto-alimenté et équipé d'une communication ModBus ou d'une sortie impulsionnelle et d'une entrée à double tarif.

**Certification MID**

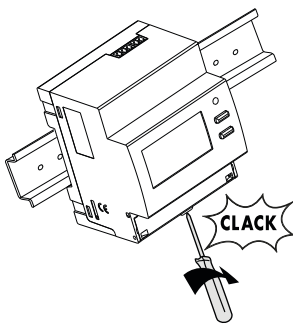
### 2. GAMME

Code Réf.	I <sub>max</sub>	Sorties	Entrées	Plage de tension
4 120 92	63A	Impulsions	Impulsions	3x230V 3x400V ± 15%
4 120 93	63A	ModBus	2 Tarif	3x230V 3x400V ± 15%

### 3. INSTALLATION

#### Fixation:

Sur rail symétrique EN/IEC 60715 ou guide DIN 35.



#### Outillages nécessaires:

Pour la fixation du dispositif sur guide DIN : tournevis plat de 5,5 mm (de 4 à 6 mm)

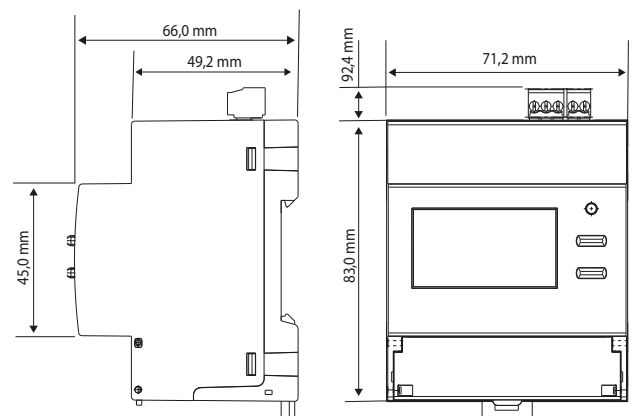
#### Position de fonctionnement :

Verticale, horizontale, dessus/dessous, latérale



### 4. DIMENSIONS

**Boîtier:** 4 modules DIN43880

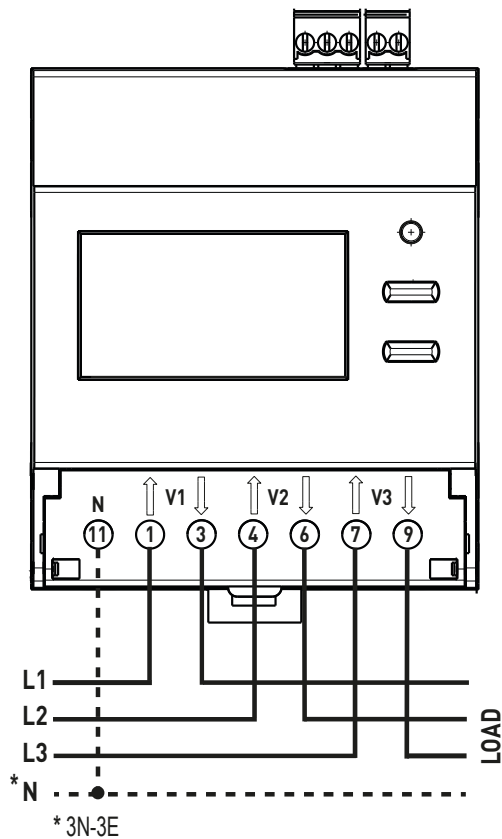


# Compteur d'énergie 63A, à raccordement direct MID

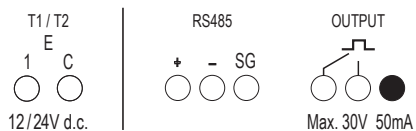
Réf.: 4 120 92 – 4 120 93

## 5. CONNEXIONS - BRANCHEMENT

Schémas raccordement:



Marquage borniers et combinaison schémas:



## 6. DONNÉES DE FONCTIONNEMENT

### 6.1 ELECTRIQUE

#### Courants:

- Courant de référence,  $I_{ref}$ : 5A
- Courant minimum,  $I_{min}$ : 0,25A
- Courant maximal,  $I_{max}$ : 63A
- Courant de démarrage,  $I_{st}$ : 20mA

#### Tensions nominales:

- Tension triphasée nominale  $U_n$ : 3x230V~ / 3x400V~  $\pm 15\%$

#### Fréquence nominale:

- $F_n$ : 50Hz; 60Hz
- Variation admise: 49...51Hz; 59...61Hz

#### Section connectable:

- Câbles en cuivre
- Bornes de branchement des tensions (V1, V2, V3, N):

	Sans douille	Avec douille
Câble rigide	1 x 0,75 + 16 mm <sup>2</sup>	-
Câble flexible	1 x 0,75 + 16 mm <sup>2</sup> (Ø 5mm)	1 x 4 + 10 mm <sup>2</sup>

- Borniers sur la partie supérieure du compteur (entrée, sortie impulsions)

	Câble rigide	Câble rigide
Câble rigide	1 x 0,2 + 1,5 mm <sup>2</sup>	-
Câble flexible	1 x 0,2 + 1 mm <sup>2</sup>	1 x 0,2 + 1 mm <sup>2</sup>

#### Outillages nécessaires :

- Pour les bornes de branchement des tensions (V1, V2, V3): tournevis plat de 6mm ou Pozidriv n°2
- Pour la borne de branchement du neutre (N): tournevis plat de 6 mm ou Pozidriv n°2
- Pour les borniers sur la partie supérieure du compteur (entrée, sortie impulsions): tournevis plat de 2,5 mm

# Compteur d'énergie 63A, à raccordement direct MID

Réf.: 4 120 92 – 4 120 93

## 6.2 MECANIQUE

### Bornes à vis:

- Profondeur des bornes : 12mm
- Longueur des dénudages du câble : 11mm

### Tête de la vis:

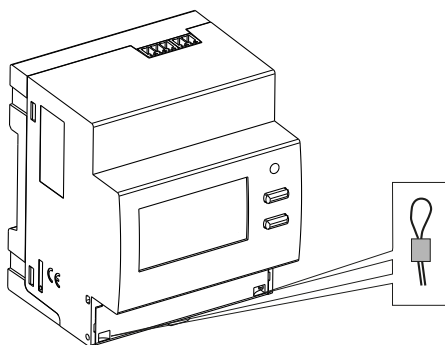
- Bornes de branchement des tensions (V1, V2, V3) : vis à tête mixte à entaille et Pozidriv n°2
- Borne de branchement du Neutre (N) : vis à tête mixte à entaille et Pozidriv n°2.
- Borniers sur la partie supérieure du compteur (entrée, sortie impulsions): vis à tête à entaille.

### Couple de serrage recommandé:

- Bornes de branchement des tensions (V1, V2, V3): de 1,6Nm à 2Nm
- Borne de branchement du neutre (N): de 1,6Nm à 2Nm
- Borniers sur la partie supérieure du compteur (entrée, sortie impulsions): 0,2 N/m

### Protection des bornes :

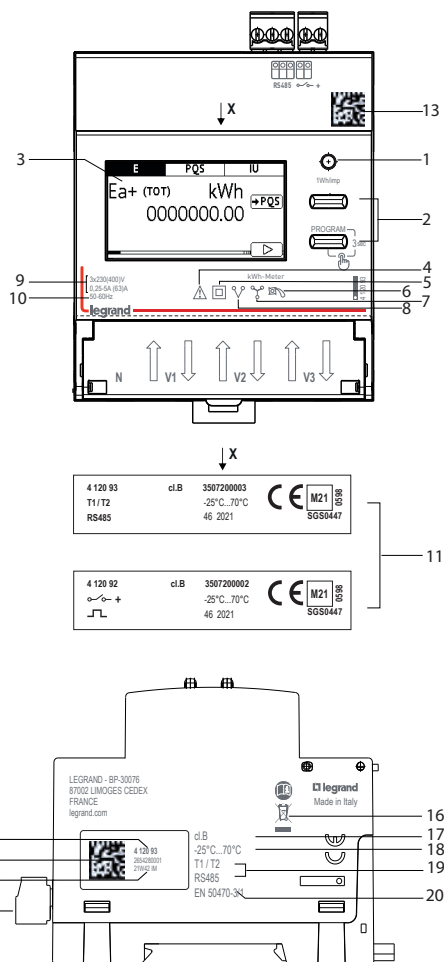
- Les bornes de puissance sont protégées par des caches coulissants et isolables intégrés au dispositif.



## 7. CARACTÉRISTIQUES GÉNÉRALES (continue)

### Données de marquage:

Marquage indélébile



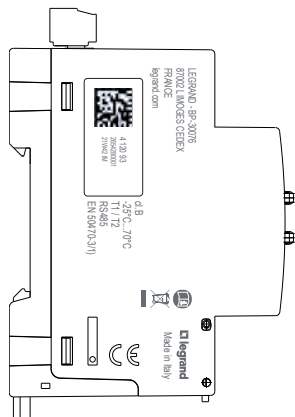
1. LED métrologique
2. Clavier constitué de 2 boutons à deux fonctions (visualisation/configuration)
3. Écran graphique
4. Consulter le manuel d'utilisation avant de procéder à l'installation.
5. Double isolation
6. Dispositif anti-rotation (anti-diminution)
7. Activation sur ligne triphasés 4 fils
8. Activation sur ligne triphasés 3 fils
9. Tension/Courant
10. Fréquence
11. Étiquette MID
12. Code produit
13. Datamatrix pour traçabilité produit
14. Semaine et année de fabrication
15. Bornes de branchement sorties
16. Symbole DEEE
17. Classe de précision
18. Température d'utilisation
19. Sorties
20. Norme MID

7. CARACTÉRISTIQUES GÉNÉRALES

Marquage au laser

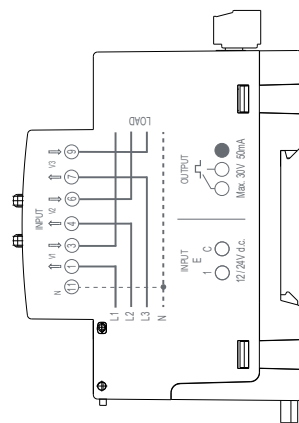
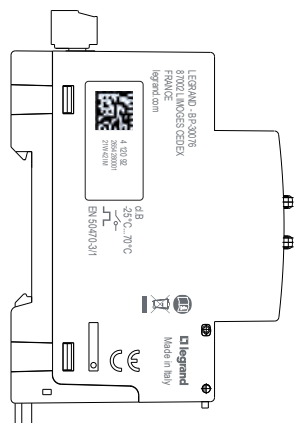
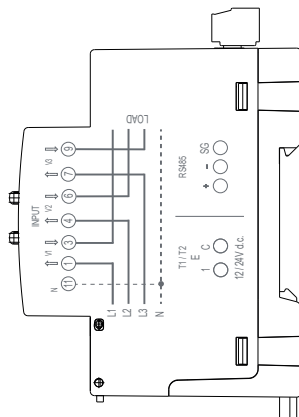
Côté gauche

Informations de traçabilité



Côté droit

Schéma de branchement



7. CARACTÉRISTIQUES GÉNÉRALES (continue)

Écran:

- Graphique à rétroéclairage 1,8 pouces (256x128).

Résolution:

- Compteurs total: 0,01kWh/kvarh
- Compteurs partiel: 0,01kWh/kvarh
- Compteurs tarifs : 0,01kWh/kvarh

Affichage maximum:

- Compteurs total: 9 999 999,99
- Compteurs partiel : 9 999 999,99
- Compteurs tarifs : 9 999 999,99

LED métrologique : 1Wh/imp.

Visualisation de la valeur et programmation:

- Avec le clavier frontal, 2 boutons.
- Modification protégée par un code d'identification (**code prédéfini 1000**) ; le code peut être modifié pendant la procédure de programmation.

Grandeurs mesurées et précision conformes à la EN/IEC 61557-12

- Courant : cl.0,5
- Tension: cl.0,5
- Fréquence: ± 0,1 Hz
- Puissance totale active instantanée, phase, valeur moyenne et valeur moyenne max. : cl.1
- Puissance totale réactive instantanée, phase cl.2
- Puissance totale apparente instantanée, phase : cl.1
- Facteur de puissance : cl.1

Puissance moyenne :

- Grandeur : puissance active
- Calcul : moyenne mobile, sur la période sélectionnée
- Temps moyen : 5/8/10/15/20/30/60min.

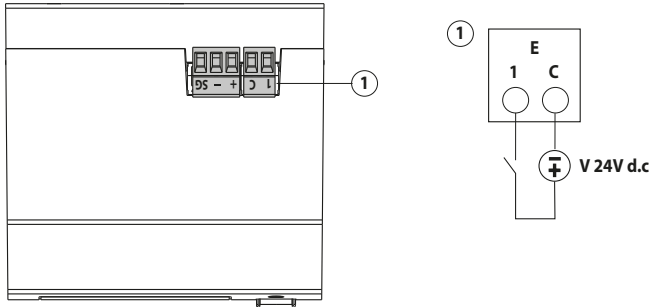
Totalisateur horaire :

- Décompte heures et minutes de fonctionnement (**totalisateur pouvant être remis à zéro**)
- Résolution : 7 chiffres (5 pour les heures + 2 pour les minutes)
- Visualisation maximum : 99 999,59 (total tarifs)
- Valeur programmable : 0...50% Pn (positive)

## 7. CARACTÉRISTIQUES GÉNÉRALES

### Entrée numérique

- L'entrée numérique permet la commutation du décompte de l'énergie sur 2 tarifs.
- 2 bornes d'entrée avec point commun (1 - C)
- Tension nominale : 12 – 24V d.c. max. 10mA



### Caractéristiques du port de communication ModBus :

- Adresses programmables : de 1 à 255 (5\*)
- Vitesse de communication : 4,8 – 9,6 – 19,2\* – 38,4 kbps
- N°-bit : 8
- Bit de parité : aucune parité, paire\*, impaire
- Bit de stop : 1
- A isolation galvanique par rapport aux autres entrées de mesure
- Standard RS485 3 fils, half-duplex
- Protocole Modbus® RTU
- Temps de réponse (time-out demande/réponse) : ≤ 200ms
- Résistance de terminaison de 120 Ω intégrée à l'instrument (réglable dans le menu de RÉGLAGE, valeur par défaut « none »\*)

### Caractéristiques de la sortie à Impulsions :

- Opto-relai à contact SPST-NO libre de potentiel
- Type S0 (IEC/EN62053-31)
- Tension Uimp: Max. 24V a.c./d.c.
- Courant Iimp: Max. 50 mA
- Poids de l'impulsion programmable, valeurs possibles: 1 – 10\* – 100 – 1k – 10k Wh/imp ou varh/imp
- Durée de l'impulsion programmable, valeurs possibles: 50 -100\* – 200 – 300 – 400 – 500ms

\* Configuration par défaut

## 7. CARACTÉRISTIQUES GÉNÉRALES

### Alimentation auxiliaire :

- Dérivée de la prise de tension (Auto-alimentée)

### Température ambiante de fonctionnement :

- Min. = - 25 °C Max. = + 70 °C

### Température ambiante de stockage :

- Min. = - 25 °C Max. = + 70 °C
- Humidité max. 85% sans condensation.

### Surintensité de courte durée :

- 30 I<sub>max</sub> per 10ms

### Courant de court-circuit:

- I<sub>max</sub> (kA): 17,5 (Δt: 7,4msec)
- Énergie .635 MA<sup>2</sup>s

### Autoconsommation circuit de tension:

- Max.1,5VA triphasée

### Autoconsommation circuit de courant:

- Max.1,8W par phase

### Puissance thermique maximale dissipée pour le dimensionnement des tableaux : ≤ 6W

### Classe de protection :

- Indice de protection des bornes contre les corps solides et les liquides: IP 20 (IEC/EN 60529).
- Indice de protection de l'habillage contre les corps solides et les liquides: IP 54 (IEC/EN 60529).

### Protection du dispositif :

- Avec disjoncteur magnéto-thermique

**Environnement:** mécanique M1 - électrique E2 (conformément à la directive MID2014/32/UE)

**Matériau habillage:** Polycarbonate

**Volume emballé :** 0,60 dm<sup>3</sup>.

**Poids:** 0,210Kg

## **8. CONFORMITÉ ET CERTIFICATIONS**

### **Isolation**

- Catégories de mesure : III
- Degré de pollution : 2
- Tension d'isolation,  $U_i$  : 300 V Phase-Neutre

### **Rigidité diélectrique :**

- Alimentation / Sorties : 4kV / 50Hz / 1min
- Habillage / Terminaisons : 4kV / 50Hz / 1min

### **Impulsion:**

- Alimentations : 6,3kV / 1,2 – 50µsec / 0,5J
- Alimentation / Sorties : 6,3kV / 1,2- 50µs / 0,5J

### **Conformité aux normes:**

- Classe de précision : Énergie active : classe B (EN 50470-1,-3)
- Classe de précision : Énergie réactive : classe 2 (EN/IEC 62053-23)
- Compatibilité électromagnétique : Essais conformément à la norme EN 50470-1, -3
- Classe de précision conforme à la norme IEC/EN61557-12

### **Respect de l'environnement - Conformité aux directives CEE:**

- Conformité à la directive 2011/65/UE modifiée par la directive 2015/863 (RoHS 2) qui prévoit l'interdiction des substances dangereuses telles que le plomb, le mercure, le cadmium, le chrome hexavalent, les retardateurs de flamme polybromobiphényle (PBB) et les polybromodiphényléthers (PBDE).
- Conformité à la directive 91/338/CEE du 18/06/91 et au décret 94-647 du 27/07/04
- Conformité au règlement REACH

### **Matériaux plastiques:**

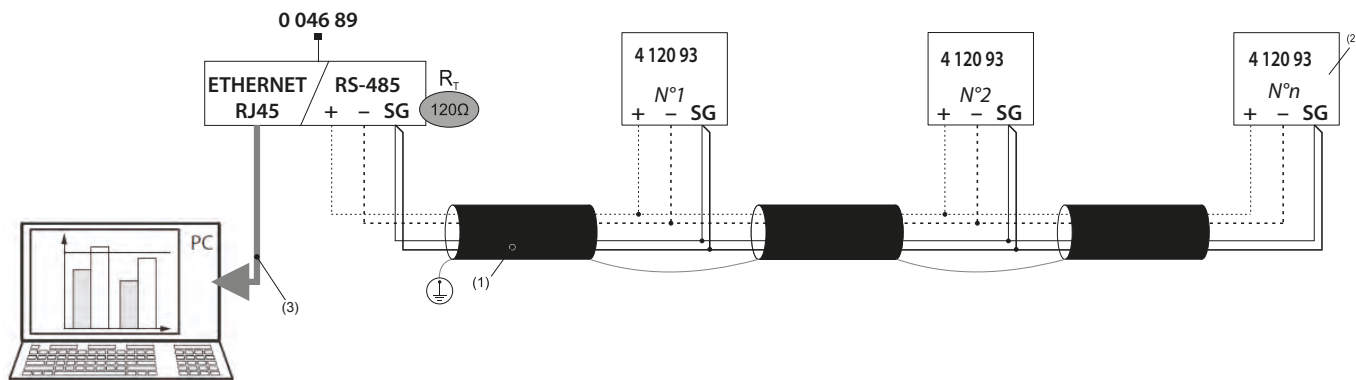
- Matériaux plastiques sans halogènes.
- Marquage des parties conforme aux normes ISO 11469 et ISO 1043.

### **Emballages:**

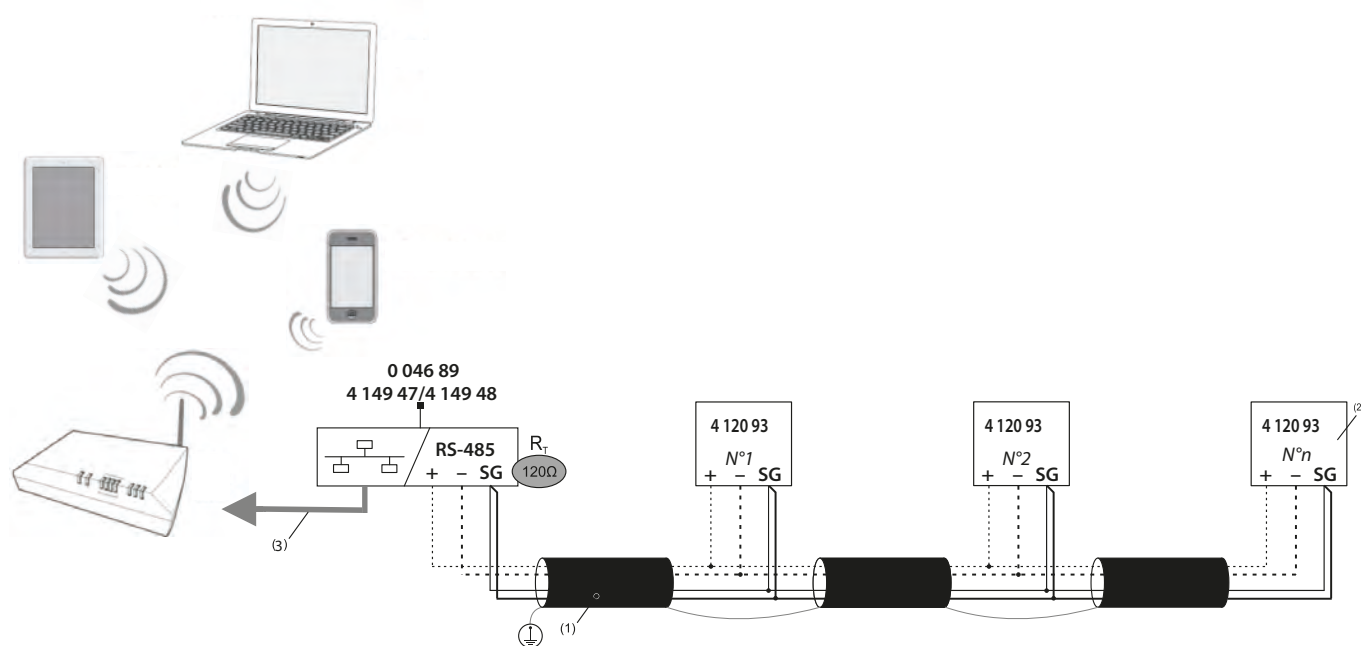
- Conception et production des emballages conformes au Décret 98-638 du 20.07.98 et à la directive 94/62/CE.

## 9. COMMUNICATION

### Schéma de branchement RS485 Modbus:



### Schéma de branchement RS485 Modbus avec Mini Web Server:



(1) RS485: Utilisation prescrite de câble Belden 9842, Belden 3106A (ou équivalent) pour une longueur maximum du bus de 1000 m ou de câble de Catégorie 6 (FTP ou UTP) pour une longueur maximum de 50 m.

(2) Résistance de terminaison de  $120\Omega$  intégrée à l'instrument (réglable dans le menu de RÉGLAGE)

(3) Ethernet: Cat. 6 (FTP/UTP)

### Table de communication Modbus

. Les tables de communication sont disponibles sur le site Web [www.e-catalogue.legrandgroup.com](http://www.e-catalogue.legrandgroup.com)

**63A energy meter,  
MID direct connection**

Cat. N°: 4 120 92 – 4 120 93



Contents	Pages
1. Use .....	1
2. Range .....	1
3. Installation .....	1
4. Dimensions .....	1
5. Connections .....	2
6. Operating data .....	2
7. General features .....	3
8. Conformity and certifications .....	6
9. Communication .....	7

**1. USE**

Bidirectional active and reactive energy meter (4 quadrants) with direct connection. The device, in 4 DIN modules, is self-powered and is equipped with ModBus communication or pulse output and double tariff input.

**MID certification**

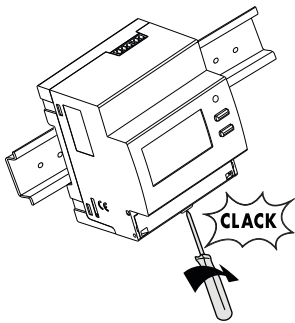
**2. RANGE**

Code Art.	I <sub>max</sub>	Output	Input	Range Voltage
4 120 92	63A	Pulse	Pulse	3x230V 3x400V ± 15%
4 120 93	63A	ModBus	2 Tariff	3x230V 3x400V ± 15%

**3. INSTALLATION**

**Fixing:**

On EN/IEC 60715 symmetric rail or DIN 35 rail.



**Necessary tools:**

For fastening the device on the DIN rail: 5.5 mm flat screwdriver (from 4 to 6 mm).

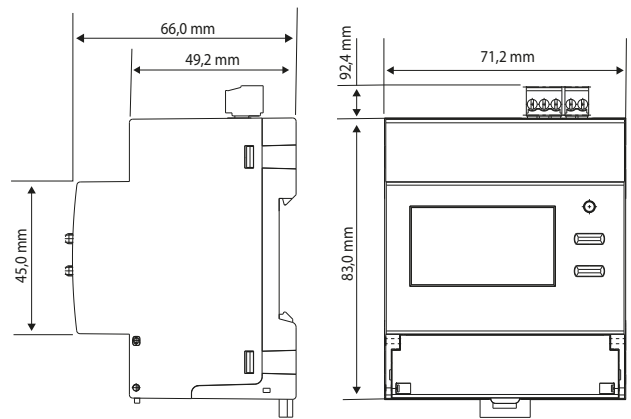
**Operating position:**

Vertical, Horizontal, Upside down, On the side



**4. DIMENSIONS**

**Housing:** 4 DIN43880 modules



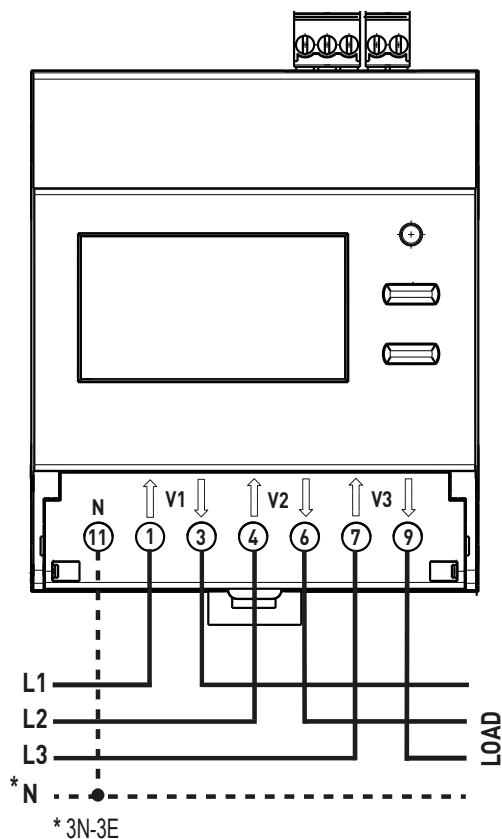


# 63A energy meter, MID direct connection

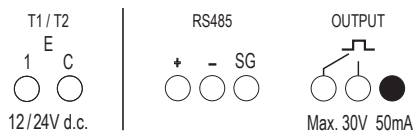
Cat. N°: 4 120 92 – 4 120 93

## 5. CONNECTIONS

Wiring diagrams:



Terminal board marking and diagram combination:



## 6. OPERATING DATA

### 6.1 ELECTRIC DATA

#### Currents:

- Reference current,  $I_{ref}$ : 5A
- Minimum current,  $I_{min}$ : 0,25A
- Maximum current,  $I_{max}$ : 63A
- Starting current,  $I_{st}$ : 20mA

#### Rated voltages:

- Three-phase rated voltage  $U_n$ : 3x230V~ / 3x400V~  $\pm 15\%$

#### Rated frequency:

- $F_n$ : 50Hz; 60Hz
- Permitted variation: 49...51Hz; 59...61Hz

#### Connectable section:

- Copper wires
- Voltage connection terminals (V1, V2, V3, N):

	Without bush	With bush
Rigid wire	1 x 0,75 + 16 mm <sup>2</sup>	-
Flexible wire	1 x 0,75 + 16 mm <sup>2</sup> ( $\varnothing$ 5mm)	1 x 4 + 10 mm <sup>2</sup>

- Terminal boards in the upper part of the meter (input, impulse output):

	Without bush	With bush
Rigid wire	1 x 0,2 + 1,5 mm <sup>2</sup>	-
Flexible wire	1 x 0,2 + 1 mm <sup>2</sup>	1 x 0,2 + 1 mm <sup>2</sup>

#### Necessary tools:

- For the voltage connection terminals (V1, V2, V3): screwdriver with 6mm blade or Pozidriv No. 2
- For the Neutral (N) connection terminal: screwdriver with 6mm blade or Pozidriv No. 2
- For the terminal boards in the upper part of the meter (input, impulse output): screws with 2.5mm blade

# 63A energy meter, MID direct connection

Cat. N°: 4 120 92 – 4 120 93

## 6.2 MECHANICAL DATA

### Screw terminals:

- Depth of the terminals: 12mm
- Lengths of the wire stripping: 11mm

### Screw head:

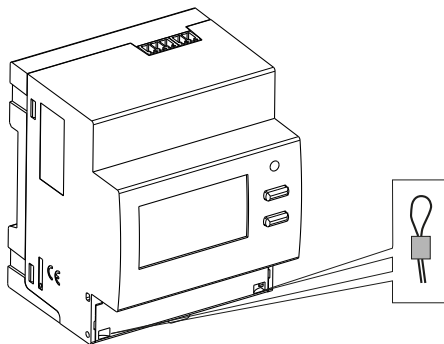
- Voltage connection terminals (V1, V2, V3): screws with countersunk head with hexagon socket and Pozidriv No. 2
- Neutral (N) connection terminal: screw/screws with countersunk head with hexagon socket and Pozidriv No. 2
- Terminal boards in the upper part of the meter (input, impulse output): screws with countersunk head with hexagon socket

### Recommended torque:

- Voltage connection terminals (V1,V2,V3): from 1,6 to 2Nm
- Neutral (N) connection terminal: from 1,6 to 2Nm
- Terminal boards in the upper part of the meter (input, impulse output): 0.2 N/m

### Terminal protection:

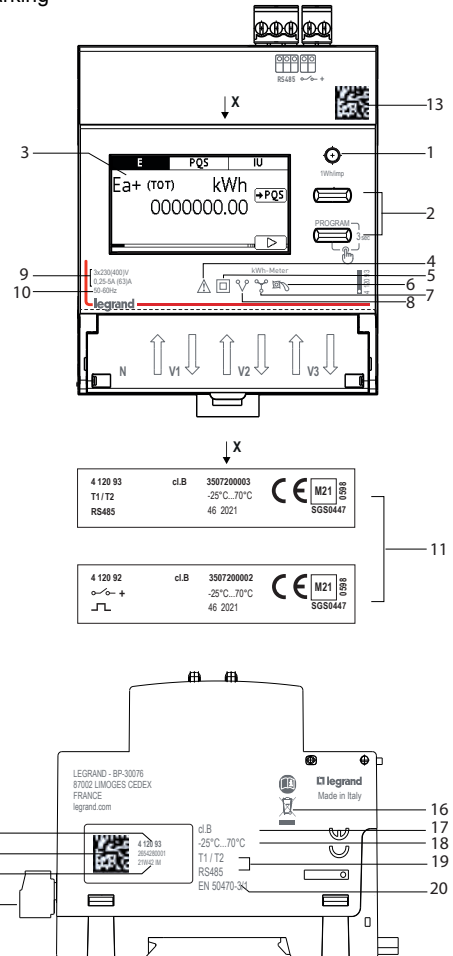
- The power terminals are protected with sliding and sealable terminal front covers which are integrated in the device



## 7. GENERAL FEATURES (continues)

### Marking data:

Indelible marking



1. Metrological LED
2. Keypad made up of 2 double-function pushbuttons (display/configurations)
3. Graphic display
4. Consult the user manual before installation
5. Double insulation
6. Anti-rotation device (anti-decreasing)
7. Connection on 4-wire three-phase line
8. Connection on 3-wire three-phase line
9. Voltage/Current
10. Frequency
11. MID label
12. Product code
13. Datamatrix for product traceability
14. Week and year of manufacture
15. Output connection terminals
16. RAEE Symbol
17. Precision class
18. Temperature of use
19. Outputs
20. MID standard

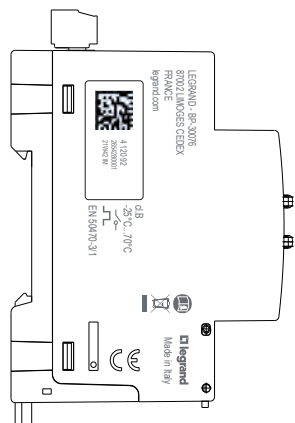
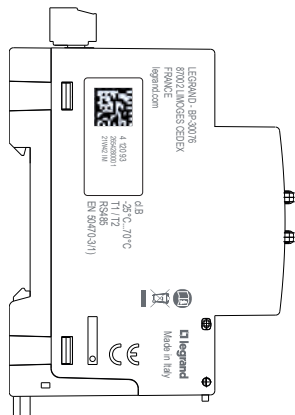
# 63A energy meter, MID direct connection

Cat. N°: 4 120 92 – 4 120 93

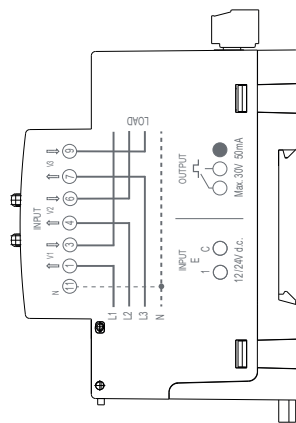
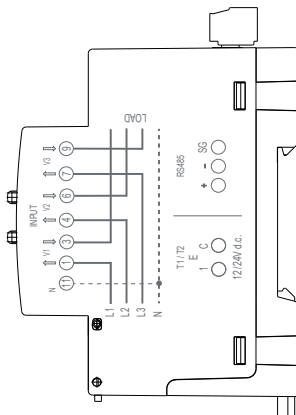
## 7. GENERAL FEATURES

### Laser marking

**Left side**  
Traceability information



**Right side**  
Wiring diagram



## 7. GENERAL FEATURES (continues)

### Display:

- Graphic, backlit, 1.8 inches (256x128).

### Resolution:

- Total meters: 0,01kWh/kvarh
- Partial meters: 0,01kWh/kvarh
- Tariff meters: 0,01kWh/kvarh

### Maximum indication

- Total meters: 9 999 999,99
- Partial meters: 9 999 999,99
- Tariff meters: 9 999 999,99

**Metrological LED:** 1Wh/imp.

### Display of the value and programming:

- By means of the front keypad, 2 pushbuttons.
- Change protected by identification code (**predefined code 1000**); the code can be changed during the programming procedure.

### Measurements and precision in conformity with EN/IEC 61557-12

- Current: cl.0,5
- Voltage: cl.0,5
- Frequency:  $\pm 0,1$  Hz
- Instantaneous total active power, phase, average value and max. average value cl.1
- Instantaneous total active power, phase, average value and max. average value: cl.1
- Instantaneous total reactive power, phase: cl.2
- Instantaneous total apparent power, phase: cl.1
- Power Factor: cl.1

### Average power:

- Measurement: active power
- Calculation: moving average, on the selected period
- Average time: 5/8/10/15/20/30/60 min.

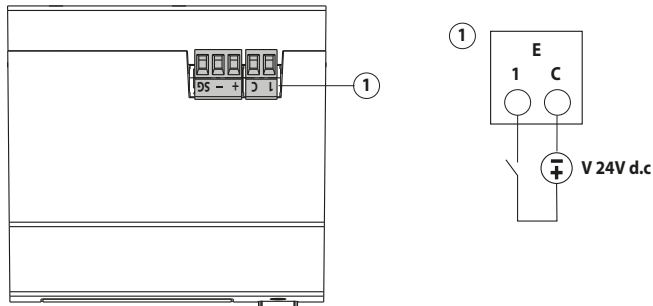
### Hour meter:

- Counting of operating hours and minutes (**resettable meter**)
- Resolution: 7 figures (5 for the hours + 2 for the minutes)
- Maximum display: 99 999.59 (tariff total)
- Programmable value: 0...50% Pn (positive)

## 7. GENERAL FEATURES

### Digital input

- The digital input allows switching the energy counting on 2 tariffs
- 2 input terminals with common point (1 - C)
- Rated voltage: 12 – 24V d.c. max. 10mA



### Features of the ModBus communication port:

- Programmable addresses: from 1 to 255 (5\*)
- Communication speed: 4.8 – 9.6 – 19.2\* – 38.4 kbps
- No. of bit: 8
- Parity bit: none, even\*, odd
- Stop bit: 1
- Galvanically isolated with respect to the measurement inputs
- Standard RS485 3 wires, half-duplex
- Modbus® RTU protocol
- Response time (question/response time-out): ≤ 200ms
- 120Ω terminating resistor inside the instrument (it can be set in the SETUP menu, default value: none\*)

### Features of the Impulse output:

- Optorelay with potential-free SPST-NO contact
- Type S0 (IEC/EN62053-31)
- Voltage U<sub>imp</sub>: Max. 24V a.c./d.c.
- Current I<sub>imp</sub>: Max. 50 mA
- Programmable impulse weight, possible values:  
1 – 10\* – 100 – 1k – 10k Wh/imp or varh/imp
- Programmable impulse duration, possible values:  
50 - 100\* – 200 – 300 – 400 – 500ms

### \* Factory setting

## 7. GENERAL FEATURES

### Auxiliary power supply:

- Shunted from the power socket (Self-supplied)

### Operating room temperatures:

- Min. = - 25 °C Max. = + 70 °C

### Room storage temperatures:

- Min. = - 25 °C Max. = + 70 °C
- Max.humidity. 85% non-condensing

### Short-duration overcurrent:

- 30 I<sub>max</sub> per 10ms

### Short circuit current:

- I<sub>max</sub> (kA): 17,5 (Δt: 7,4msec)
- Energy 0.635 MA<sup>2</sup>s

### Voltage circuit self-consumption:

- Max.1,5VA three-phase

### Current circuit self-consumption:

- Max.1,8W for each phase

### Maximum dissipated thermal power for the thermal dimensioning of the panels: ≤ 6W

### Protection class:

- Terminal protection index against solid bodies and liquids: IP 20 (IEC/EN 60529).
- Housing protection index against solid bodies and liquids: IP 54 (IEC/EN 60529).

### Protection of the device:

- By means of thermal-magnetic circuit breaker

**Room:** mechanical M1 – electric E2 (according to the directive MID 2014/32/UE)

**Housing material:** Polycarbonate

**Packaged volume:** 0,60 dm<sup>3</sup>

**Wheight:** 0,210Kg

**MID direct connection**

---

**8. CONFORMITY AND CERTIFICATIONS**

**Insulation**

- Measurement categories: III
- Level of pollution: 2
- Insulation voltage,  $U_i$ : 300V, Phase-Neutral

**Dielectric rigidity:**

- Power supplies/ Outputs: 4kV / 50Hz / 1min
- Housing / Terminals: 4kV / 50Hz / 1min

**Pulse:**

- Power supplies: 6.3kV / 1.2 – 50 $\mu$ sec / 0.5J
- Power supplies/ Outputs: 6.3kV / 1.2- 50 $\mu$ s / 0.5J

**In compliance with the standards:**

- Precision class: Class B active energy (EN 50470-1, -3)
- Precision class: Class 2 reactive energy (EN/IEC 62053-23)
- Electromagnetic compatibility: Tests in accordance with EN 50470-1, -3
- Precision class according to IEC/EN61557-12

**Respecting the environment – Conformity with the CEE directives:**

- Conformity with directive 2011/65/EU modified by directive 2015/863 (RoHS 2) which restricts hazardous substances such as lead, mercury, cadmium, hexavalent chromium, brominated flame retardants, polybrominated biphenyls (PBB) and polybrominated diphenyl ethers (PBDE)
- Conformity with directive 91/338/CEE of 18/06/91 and decree 94-647 of 27/07/04
- Conformity with the REACH regulation

**Plastic materials:**

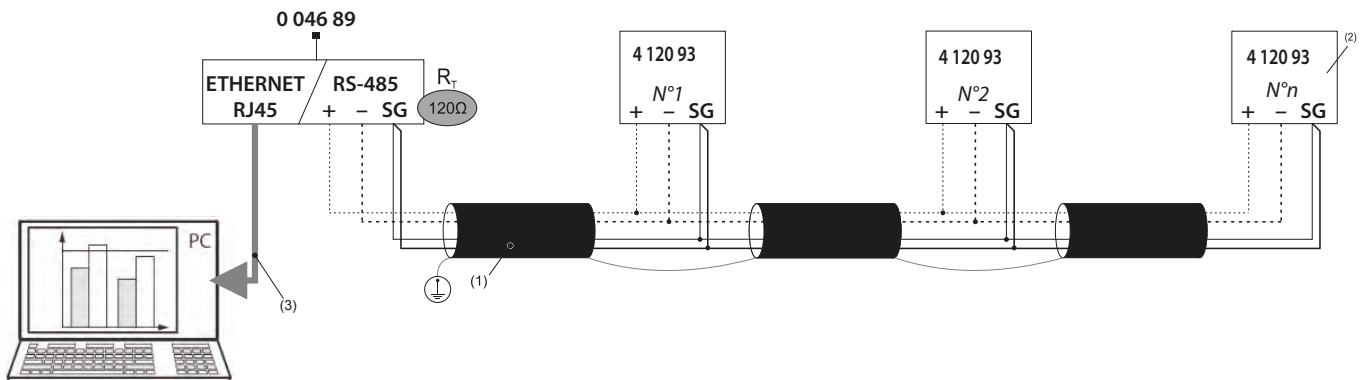
- Plastic materials without Halogens.
- Part marking according to standards ISO 11469 and ISO 1043.

**Packaging:**

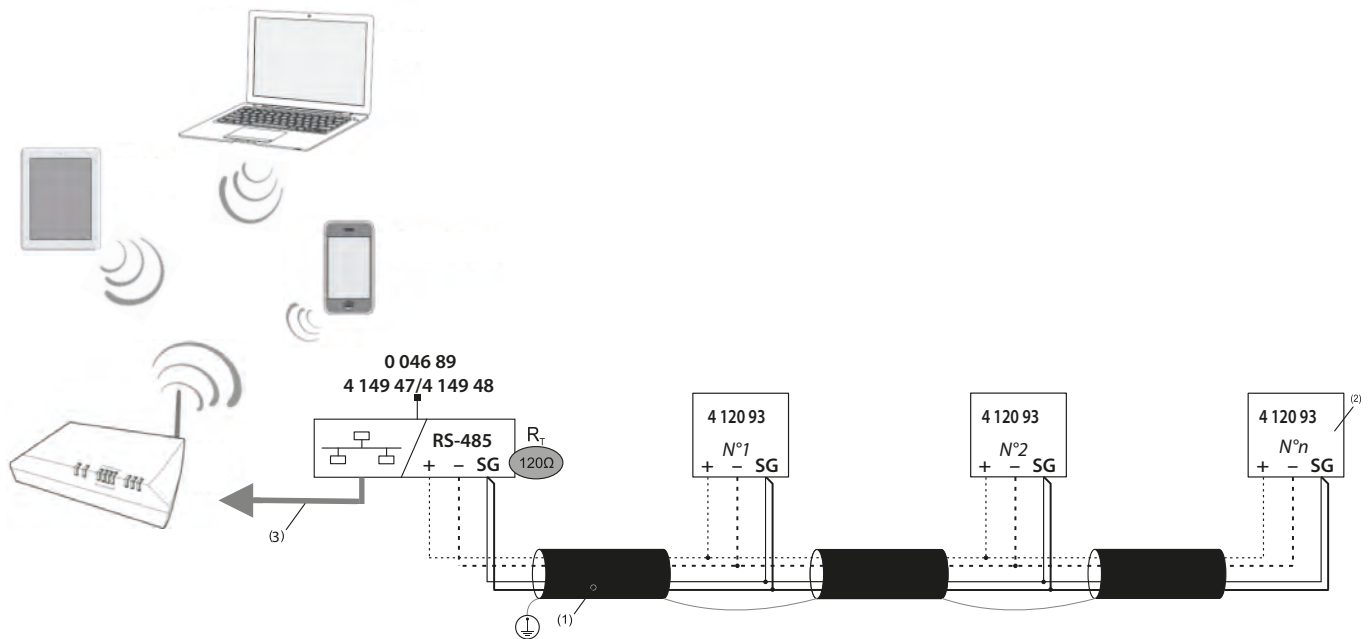
- Packaging designed and produced in accordance with Decree 98-638 of 07.20.98 and directive 94/62/CE

9. COMMUNICATION

RS485 Modbus wiring diagram:



RS485 Modbus wiring diagram with Mini Web Server:



(1) RS485: Required use of Belden 9842 or Belden 3106A wire (or equivalent) for a maximum bus length of 1000 m, or Category 6 wire (FTP or UTP) for a maximum length of 50 m

(2) 120Ω terminating resistor inside the instrument (it can be set in the SETUP menu)

(3) Ethernet: Cat. 6 (FTP/UTP)

Communication tables

- Modbus communication tables are available at [www.e-catalogue.legrandgroup.com](http://www.e-catalogue.legrandgroup.com)