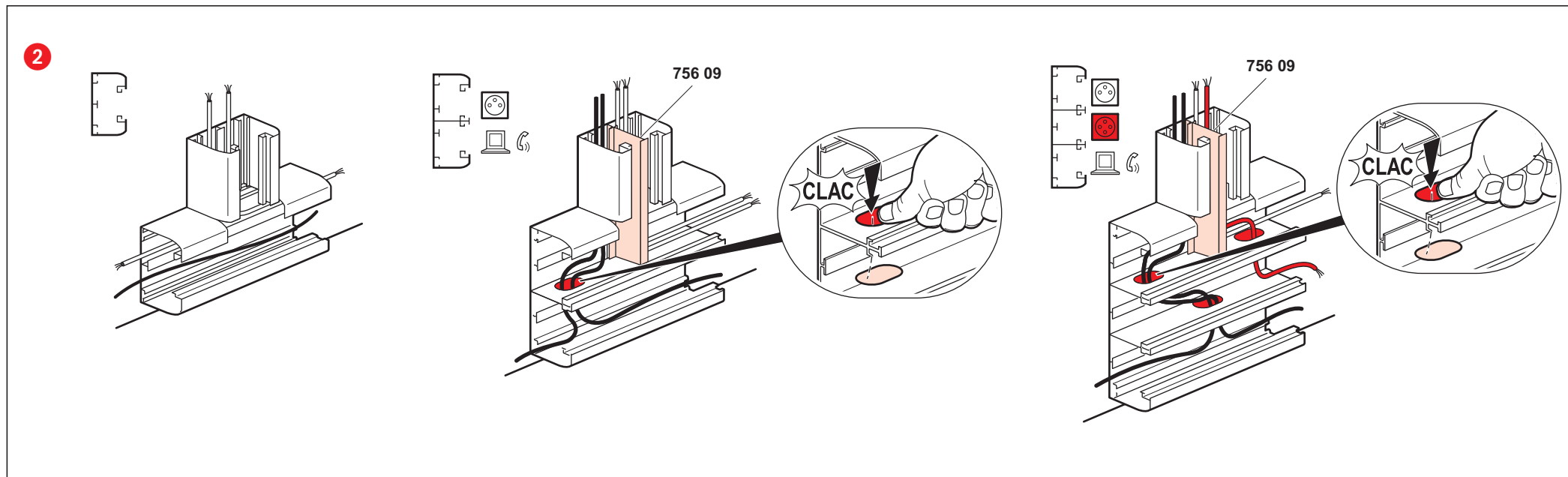
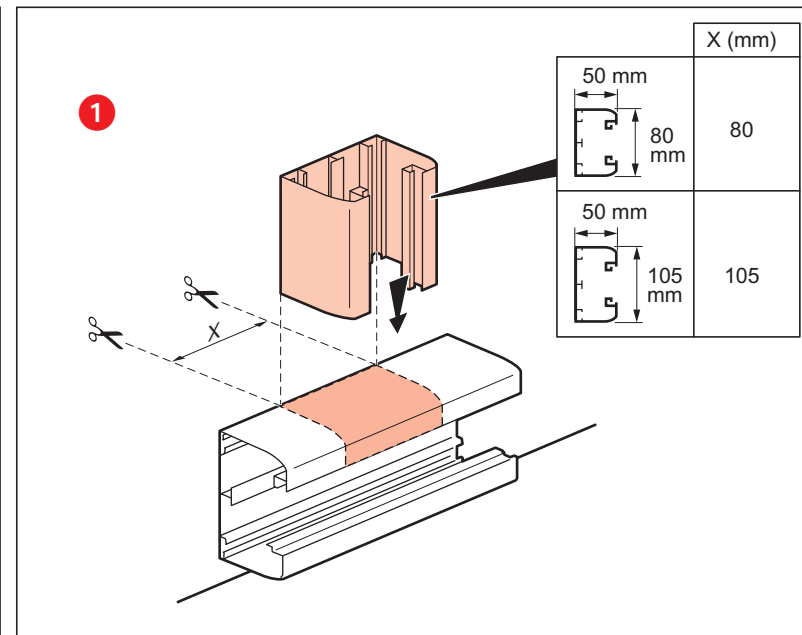
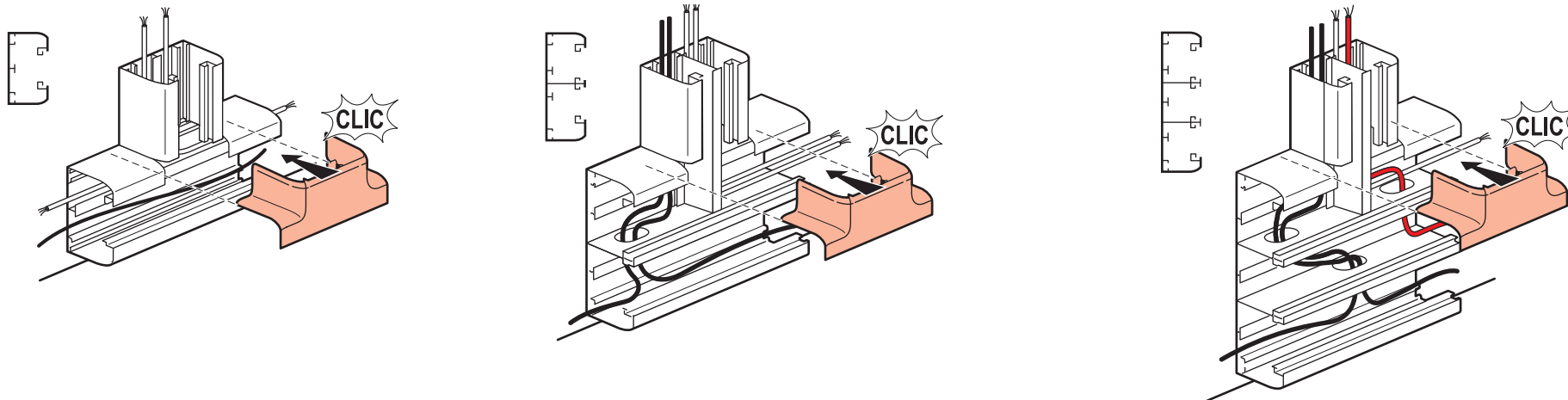


**A x B**

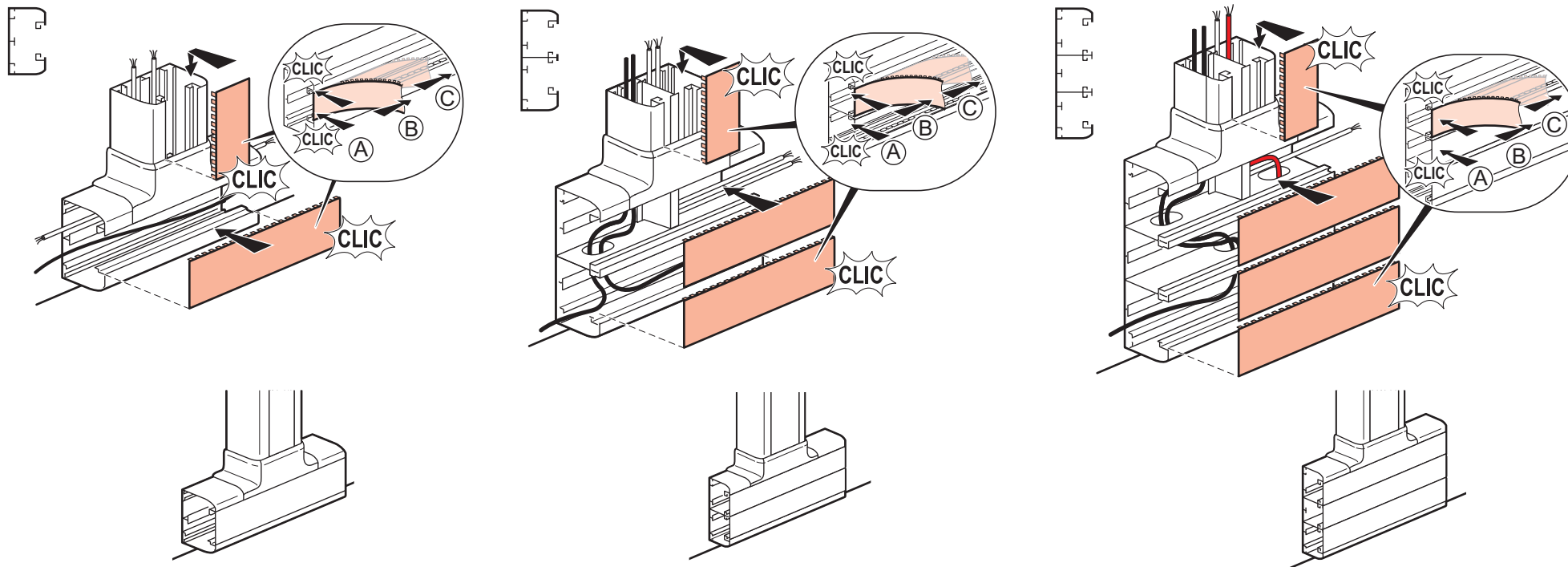
	A x B	756 01	756 71	756 72	756 75	756 76
<b>1</b>	 50 x 80 mm	756 01	756 71	-		
	 50 x 105 mm	756 02	756 72	756 76		
<b>2</b>	 50 x 130 mm	756 03	756 71	756 75		
	 50 x 145 mm	756 04	① 756 71 ② 756 72	① 756 75 ② 756 76		
<b>3</b>	 50 x 180 mm	756 06	756 71	756 75		



3



4



**FR** **LU** **BE** Respecter strictement les conditions d'installation et d'utilisation.

**NL** **BE** Neem de installatie- en gebruiksvoorwaarden nauwgezet in acht.

**GB** **IE** Strictly comply with instructions for installation and use.

**DE** **AT** **LI** Einbau- und Gebrauchsanleitungen sind genau zu beachten.

**ES** Respetar estrictamente las condiciones de instalación y de utilización.

**IT** Rispettare scrupolosamente le condizioni d'installazione e uso.

**PT** Respeitar estritamente as condições de instalação e de utilização.

**GR** **CY** Τηρήστε αυστηρά τις συνθήκες εγκατάστασης και χρήσης.

**PL** Ścisłe przestrzegać instrukcji dotyczących instalacji i użytkowania.

**TR** **CY** Yerleştime ve kullanan koşullarına titizlikle riayet ediniz.

**HU** Tartsa be pontosan a beszerelési és használati feltételeket.

**FI** Noudata asennus- ja käyttöohjeita tarkoin.

**SE** Iakta noggrant installations- och användningsföreskrifterna.

**CZ** Důsledně dodržujte instalační a uživatelské podmínky.

**SK** Prísne dodržiavajte podmienky, za ktorých sa má prístroj inštalovať a používať.

**SI** Natančno upoštevajte pogoje za montažo in uporabo.

**DK** Installations- og anvendelsesbetingelserne skal overholdes nøje.

**MT** Imxi skond l-istruzzjonijiet mogħtija għall-istallazzjoni u l-użu.

**EE** Pidage täpselt kinni paigaldus-ja kasutamistingimustest.

**LV** Stingri ievērot uzstādīšanas un lietošanas noteikumus.

**LT** Griežtai laikytis instaliavimo ir naudojimo sąlygų.

**NO** Installasjons- og bruksbetingelsene må nøye overholdes.

**IS** Fylgja skal vandlega öllum reglum um uppsetningu og notkun.