

Caractéristiques techniques

10 A 250 V 50/60 Hz

1,5 A 24-48 V_~

IP 55 IK 07

Capacité des bornes :

2 x 1,5 mm² max.

Diamètres de tubes et câbles admissibles :

de 4 à 20 mm

Température de stockage et d'utilisation :

-25°C à +70°C

Tenue aux agents chimiques :

se reporter à la fiche technique

⚠ Consignes de sécurité

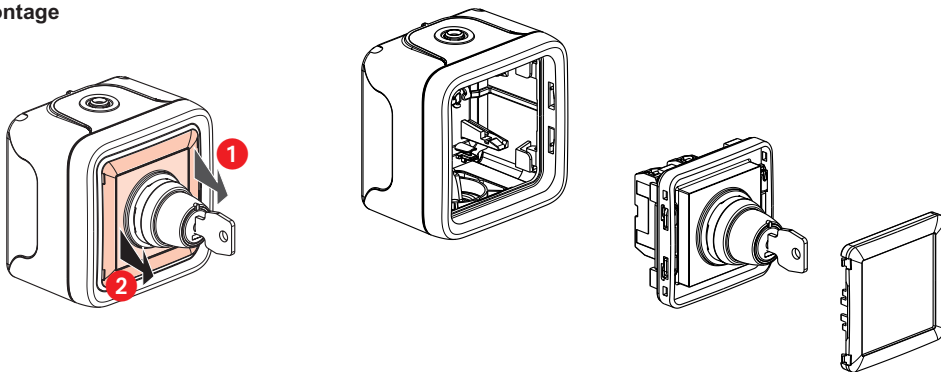
(FR)

Ce produit doit être installé de préférence par un électricien qualifié. Une installation et une utilisation incorrectes peuvent entraîner des risques de choc électrique ou d'incendie.

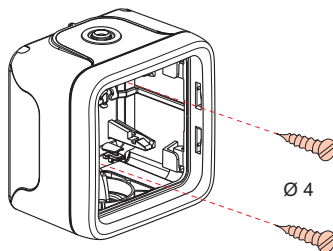
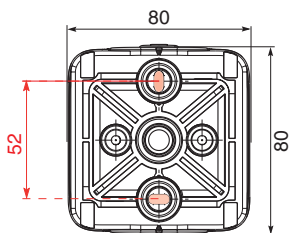
Avant d'effectuer l'installation, lire la notice, tenir compte du lieu de montage spécifique au produit.

Ne pas ouvrir l'appareil. Tous les produits Legrand doivent exclusivement être ouverts et réparés par du personnel formé et habilité par Legrand. Toute ouverture ou réparation non autorisée annule l'intégralité des responsabilités, droits à remplacement et garanties. Utiliser exclusivement les accessoires d'origine.

Démontage



Fixation

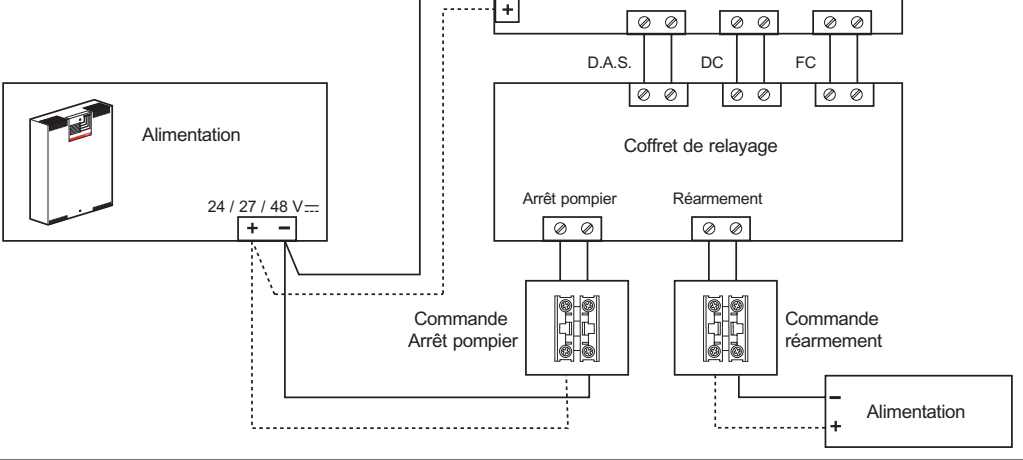


Raccordement

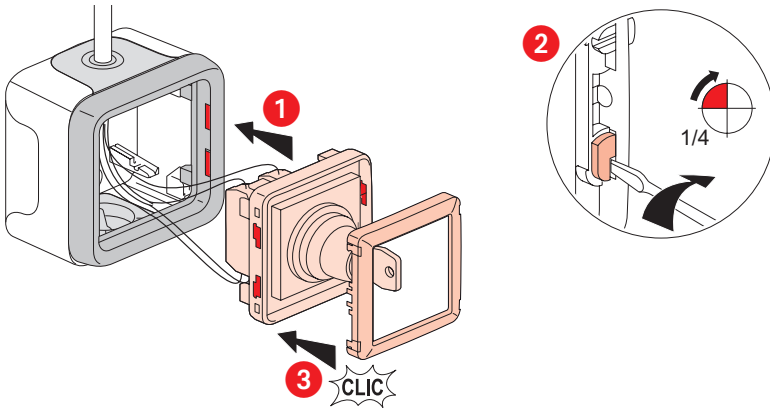
En cas d'utilisation d'une commande réarmement dans un S.D.A.D., se reporter à la notice du D.A.D.

Attention

Pas de 48 V $\ddot{=}$ en cas de raccordement à un D.C.S.



Remontage



Etiquette

