

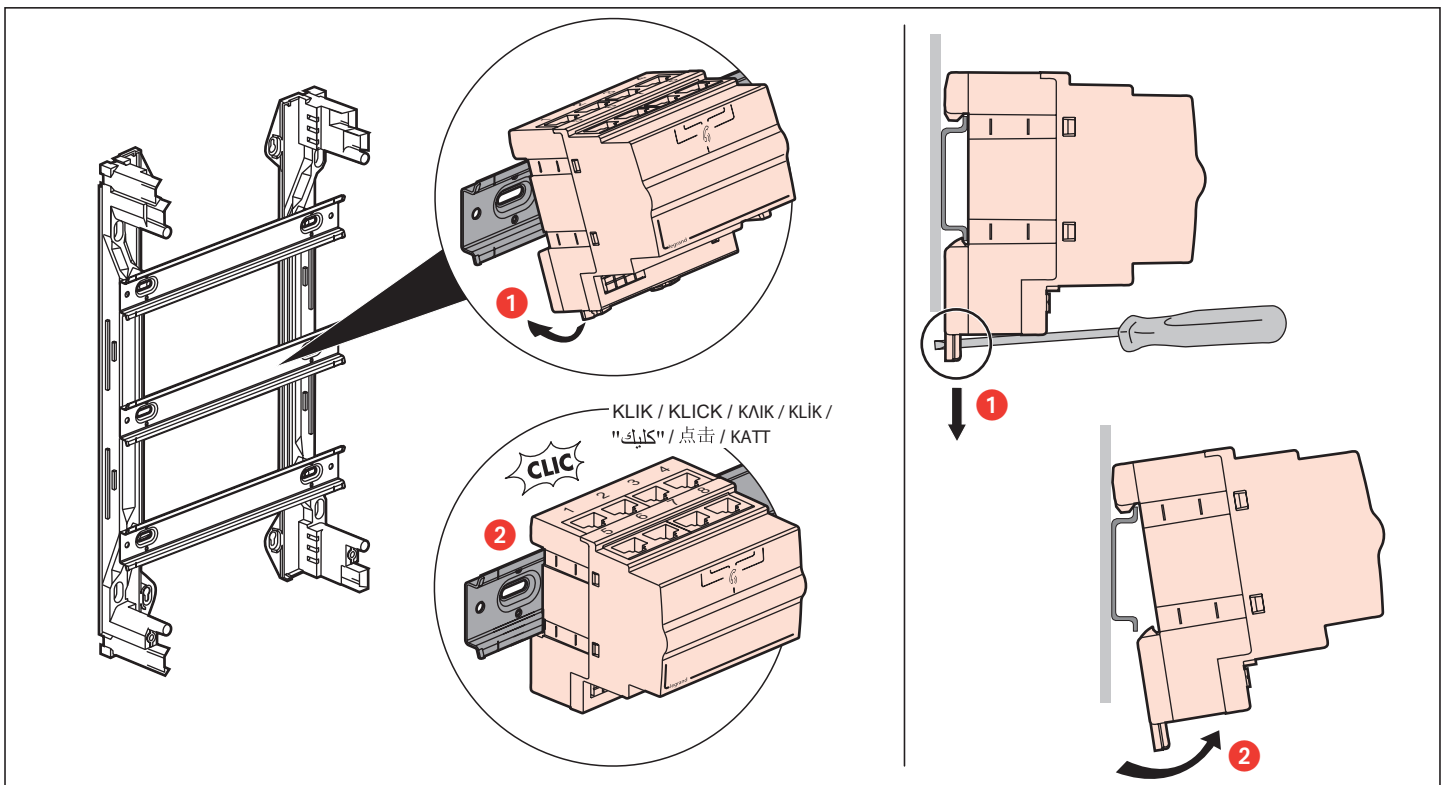
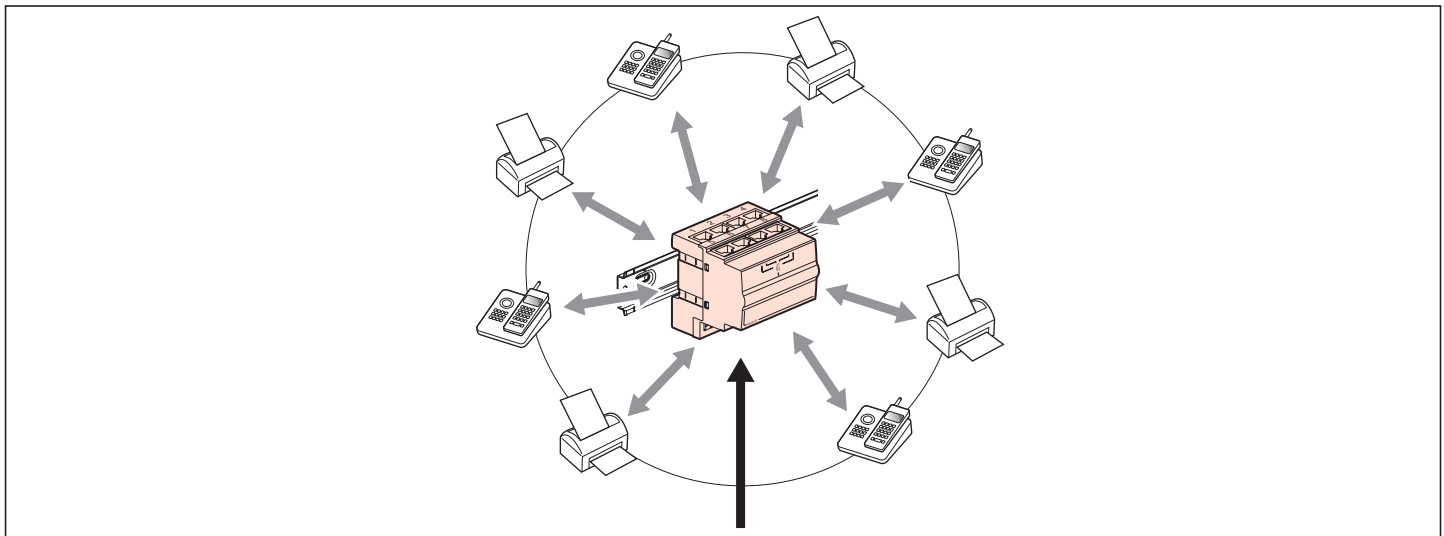
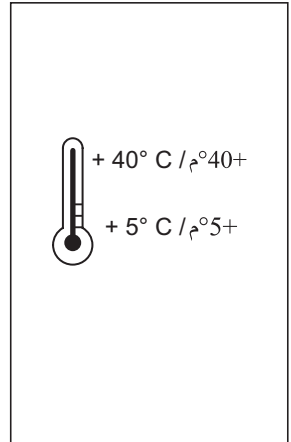
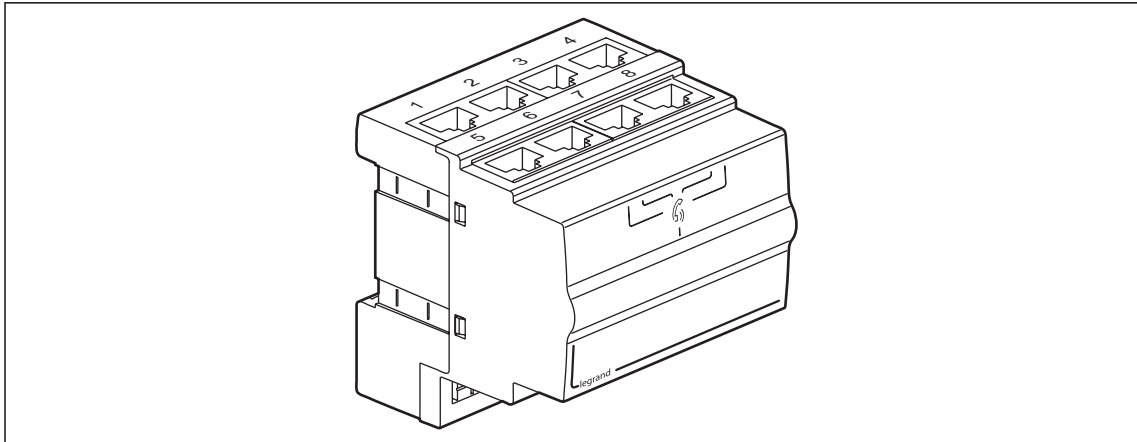
- Répartiteur téléphonique 8 directions
- Telefoonverdeler 8 uitgangen
- 8-way phone splitter
- 8-Wege-Telefonverteiler
- Repartidor telefónico 8 direcciones
- Repartidor telefónico 8 direcciones

4 130 12

- Τηλεφωνικός διαχωριστής 8 κατευθύνσεων
- Разветвитель телефонный на 8 направлений
- 8 çıkışlı telefon dağıtıcı (splitter)
- موزع هاتفی 8 اتجاهات

- 8 路电话分配器
- Splitter telefonico 8 vie
- Rozgałęźnik telefoniczny 8-kierunkowy
- 8 utas telefonelosztó

legrand®



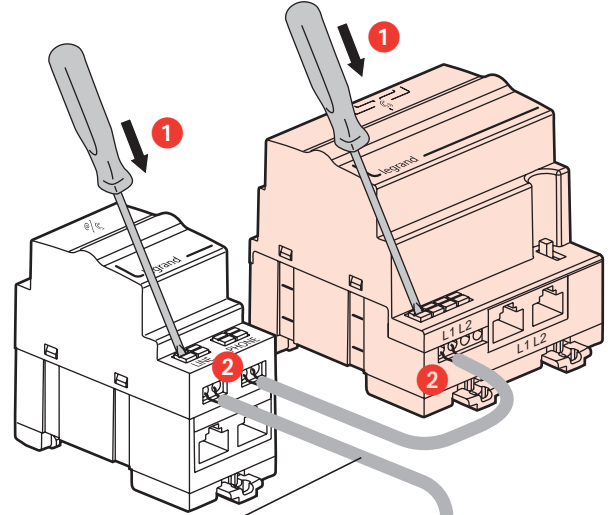
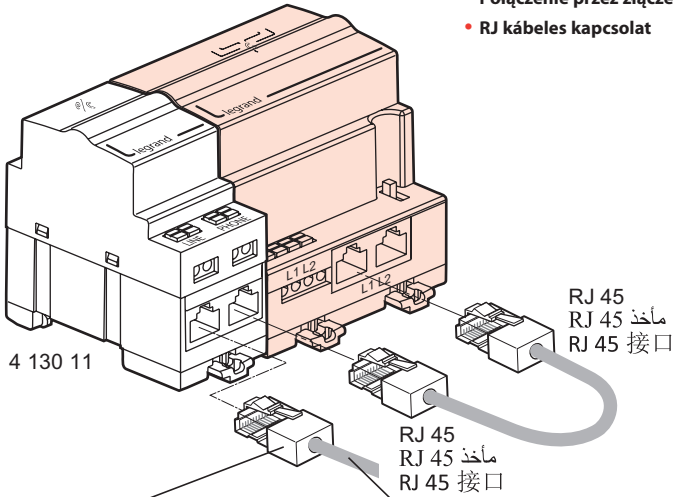
LE02528AD

- Liaison entre le répartiteur téléphonique et un filtre xDSL
- Verbinding tussen de telefoonverdeler en een xDSL-filter
- Link between phone splitter and an xDSL filter
- Verbindung zwischen Telefonverteiler und xDSL-Filter
- Conexión entre el repartidor telefónico y un filtro xDSL
- Ligação entre repartidor telefónico e filtro xDSL
- Σύνδεση ανάμεσα σε έναν τηλεφωνικό διαχωριστή και ένα φίλτρο xDSL
- Соединение между телефонным разветвителем и фильтром xDSL

- Liaison par RJ
- RJ-verbinding
- RJ link
- RJ-Verbindung
- Conexión por RJ
- Ligação por RJ
- Σύνδεση μέσω RJ
- Соединение через RJ
- RJ fişli bağlantı
- RJ وصلة
- 通过 RJ 接口实现的连接
- Collegamento con RJ
- Połączenie przez złącze RJ
- RJ kábeles kapcsolat

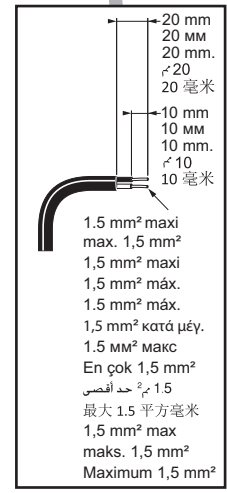
- Telefon dağıtıcı ve xDSL filtre ara bağlantısı
- xDSL وصلة بيت الموزع الهاتفي و فلتر
- 电话分配器和 xDSL (数字用户线路) 过滤器间的连接
- Collegamento tra lo splitter telefonico e un filtro xDSL
- Połączenie między rozgałęźnikiem telefonicznym i filtrem xDSL
- A telefonelosztó és egy xDSL szűrő közötti kapcsolat

- Liaison par bornier
- Verbinding via klemmenstrook
- Terminal strip connection
- Ligação por terminal
- Σύνδεση μέσω μπλοκ ακροδεκτών
- Соединение через клеммник
- Terminal bağlantısı
- Anschluss per Klemmenblock
- Conexión con bornas
- وصله إلى شريحة توصيل انتهائية
- 通过接线柱实现的连接
- Collegamento con morsettiera
- Połączenie przez listwę zaciskową
- Sorkapcsón keresztüli kapcsolat



Type de plug Plugtype Type of plug Steckertyp Tipo de enchufe Τύπος βύσματος Тип разъема Fiş tipi نوع القابس 插入式 Tipo di plug Rodzaj wtyczki Csatlakozó típusa	Contacts utilisés Gebruikte contacten Contacts used Belegte Kontakte Contactos utilizados Χρησιμοποιούμενες επαφές Используемые контакты Kullanılan bağlantı kanalları تماسات مستخدمة 已使用的接头 Contatti utilizzati Używane styki Használt érintkezők
RJ 11	
RJ 12	
RJ 45 RJ 45 مأخذ RJ 45 接口	

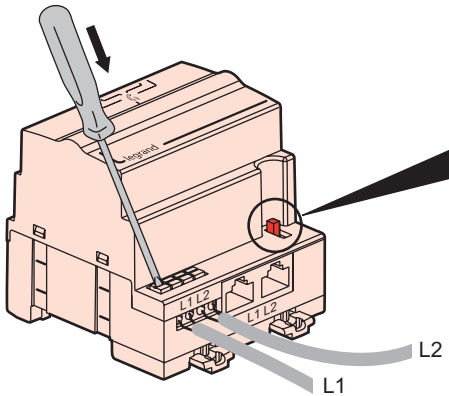
Arrivée ligne téléphonique
Ingang telefoonlijn
Phone line input
Eingang für Telefonleitung
Llegada línea telefónica
Chegada linha telefónica
Είσοδος τηλεφωνικής γραμμής
Подвод телефонной линии
Telefon hattı girişi
وارد خط هاتف
电话线进线
Ingresso linea telefonica
Doprowadzenie linii telefonicznej
Bemenő telefonvonal



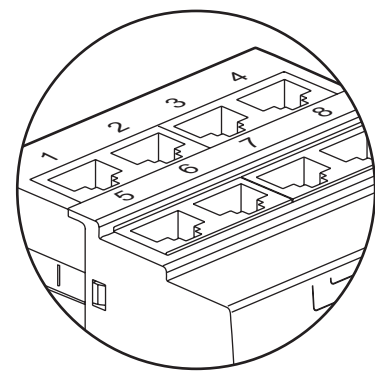
- Distribution des lignes téléphoniques
- Verdeling van de telefoonlijnen
- Phone line distribution
- Verteilung der Telefonleitungen
- Distribución de líneas telefónicas

- Distribuição de linhas telefónicas
- Κατανομή των τηλεφωνικών γραμμών
- Разводка телефонных линий
- Telefon hatları dağıtımı
- موزع خطوط هاتفية

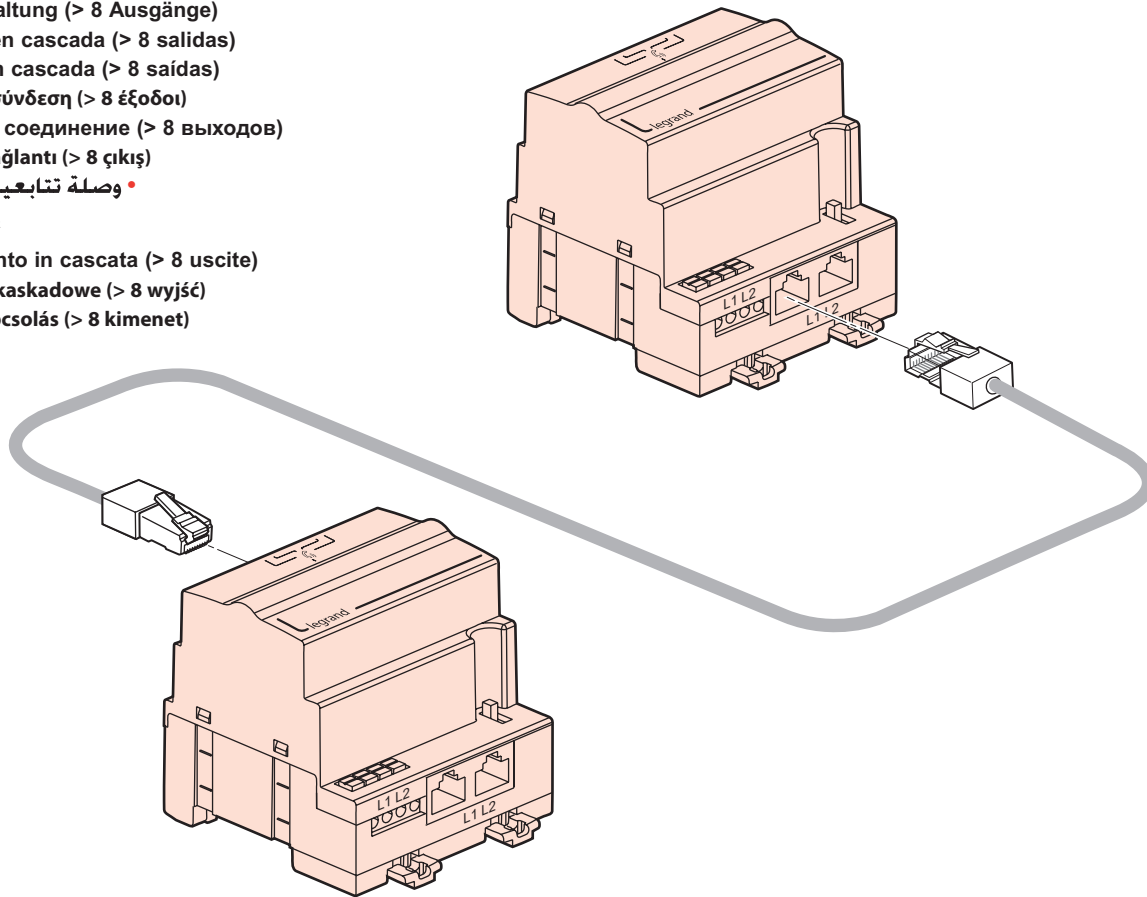
- 电话线的分配
- Distribuzione delle linee telefoniche
- Dystrybucja linii telefonicznych
- A telefonvonalak elosztása



IN / EIN / ΒΗΥΤΡΗ / GİRİŞ / داخل / 输入 / WEJŚCIE / BEMENET	OUT / AUS / BOBHE / ÇIKIŞ / خارج / 输出 / WYJŚCIE / KIMENET
	1 2 3 4 5 6 7 8
L1+L2	1 x x x x
	2 x x x x
L1	1 x x x x x x x x



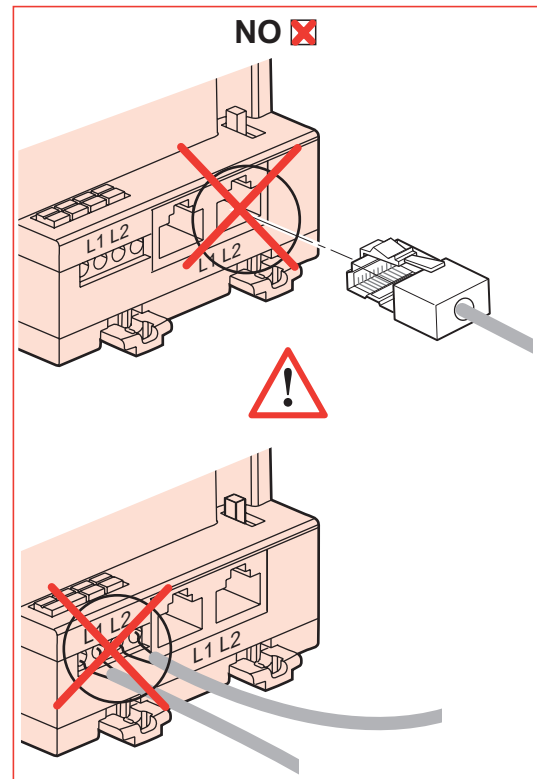
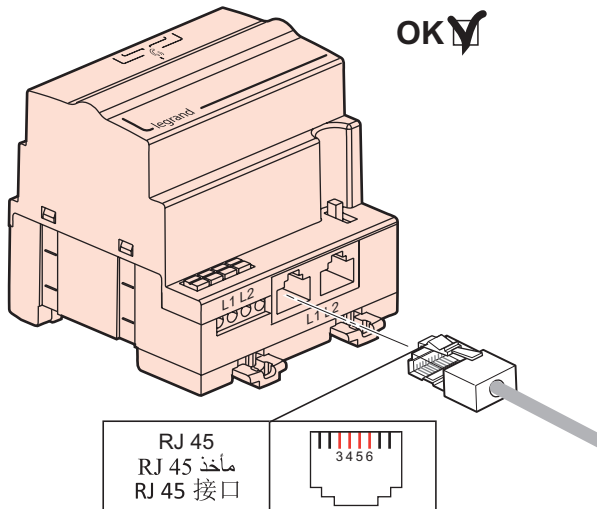
- Liaison en cascade (> 8 sorties)
- Cascadeverbinding (> 8 uitgangen)
- Cascade connection (> 8 outputs)
- Reihenschaltung (> 8 Ausgänge)
- Conexión en cascada (> 8 salidas)
- Ligação em cascada (> 8 saídas)
- Διαδοχική σύνδεση (> 8 έξοδοι)
- Каскадное соединение (> 8 выходов)
- Basamak bağlantı (> 8 çıkış)
- وصلة متتابعة (8 مخرج)
- 串级连接
- Collegamento in cascata (> 8 uscite)
- Połączenie kaskadowe (> 8 wyjść)
- Kaskádkapcsolás (> 8 kimenet)



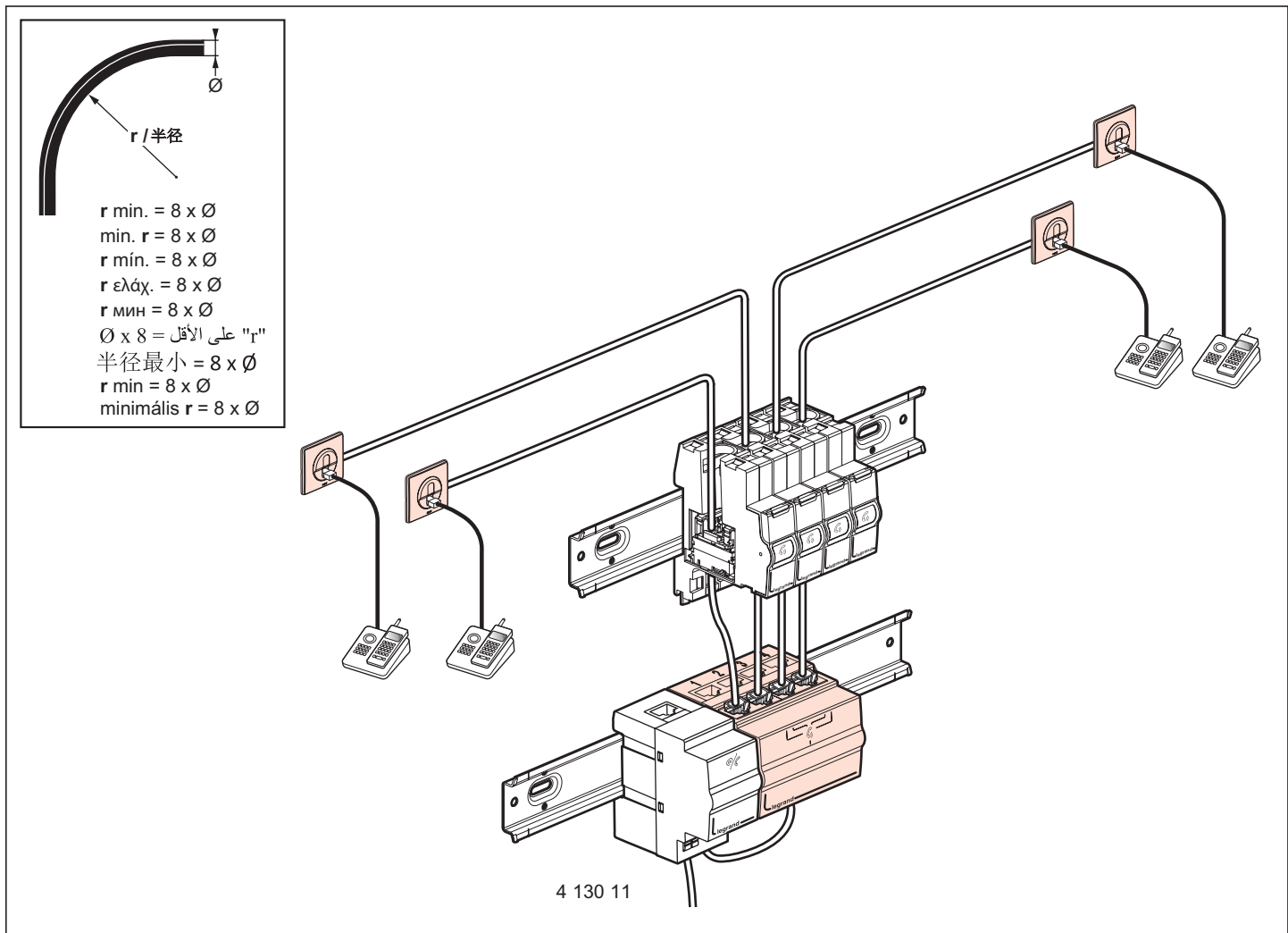
- Câblage RNIS
- ISDN-bekabeling
- ISDN wiring
- ISDN-Verdrahtung
- Cableado RDSI

- Cablagem RNIS
- Καλωδίωση ISDN
- Соединение RNIS
- ISDN ağ kablosu
- ISDN توصيل

- RNIS (综合业务数据网) 电缆连接
- Cablaggio RNIS
- Okablowanie ISDN
- RNIS huzalozás



3	Uplink + / Enlace ascendente + / Ανερχόμενη ζεύξη + / Yukarı bağlantı + / +الوصلة الصاعدة / 上行+ / Felfelé irányuló +
4	Downlink + / Enlace descendente + / Κατερχόμενη ζεύξη + / Aşağı bağlantı + / +الوصلة الهابطة / 下行+ / Lefelé irányuló +
5	Downlink - / Enlace descendente - / Κατερχόμενη ζεύξη - / Aşağı bağlantı - / -الوصلة الهابطة / 下行- / Lefelé irányuló -
6	Uplink - / Enlace ascendente - / Ανερχόμενη ζεύξη - / Yukarı bağlantı - / -الوصلة الصاعدة / 上行- / Felfelé irányuló -



This symbol indicates that in order to prevent any negative effects on the environment and on people, this product should be disposed of separately from other household waste, by taking it to authorised collection centres, in accordance with the EU countries local waste disposal legislations. Disposing of the product without following local regulations may be punished by law. It is recommended that you check that in your country this product is subject to WEEE legislations.

⚠ Consignes de sécurité

Avant toute intervention, couper le courant.
Respecter strictement les conditions d'installation et d'utilisation.

⚠ Veiligheidsinstructies

Sluit de stroom af voordat u aan de slag gaat.
Neem zorgvuldig de installatie- en gebruikvoorwaarden in acht.

⚠ Safety instructions

Make sure the power supply is disconnected before any intervention.
Strictly comply with instructions for installation and use.

⚠ Sicherheitshinweise

Vor jeglichem Eingriff die Spannungsfreiheit sicherstellen.
Einbau- und Gebrauchsanleitungen sind genau zu beachten.

⚠ Consignas de seguridad

Antes de realizar cualquier intervención, cortar la corriente eléctrica.
Respetar estrictamente las condiciones de instalación y uso.

⚠ Instruções de segurança

Antes de qualquer intervenção, cortar a corrente.
Respeitar estritamente as condições de instalação e de utilização.

⚠ Οδηγίες ασφαλείας

Πριν από κάθε παρέμβαση, διακόψτε την παροχή ρεύματος.
Τηρήστε αυστηρά τις συνθήκες εγκατάστασης και χρήσης.

⚠ Меры предосторожности

Отключить питание перед проведением любых ремонтных работ.
Строго соблюдайте требования к условиям монтажа и эксплуатации.

(FR) (LU) (BE)

⚠ Güvenlik talimatları

Her türlü müdahale öncesinde, elektrik akımını kesiniz.
Kurulum ve kullanım koşullarına kesinlikle uyunuz.

(TR) (CY)

⚠ إرشادات الأمان:

"اقطع التيار الكهربائي، قبل أي تدخل. تقيّد تقيداً تاماً بشروط الترتيب والاستخدام."

(NL) (BE)

(GB) (IE)

⚠ 安全警示

在进行任何作业前，请切断电源。
请严格遵守相关安装和使用条件的要求。

(DE)

⚠ Istruzioni di sicurezza

Prima di effettuare qualsiasi intervento, togliere la corrente.
Rispettare scrupolosamente le condizioni di installazione e d'uso.

(IT) (CH)

(ES)

⚠ Zalecenia bezpieczeństwa

Przed przystąpieniem do prac należy odłączyć zasilanie.
Ścisłe przestrzegać warunków instalacji i użytkowania.

(PL)

(PT)

⚠ Biztonsági előírások

Bármilyen beavatkozás előtt szakítsa meg az áramellátást.
A beszerelési és használati előírásokat szigorúan be kell tartani.

(HU)

(GR) (CY)

(RU)