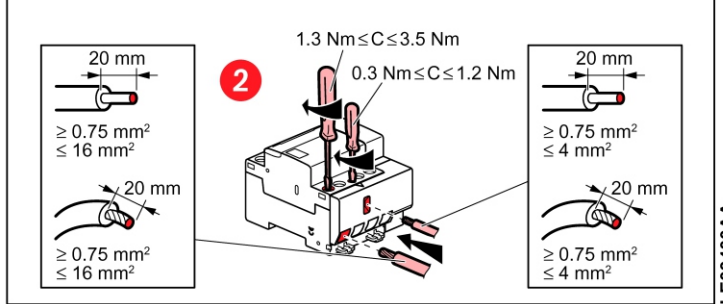
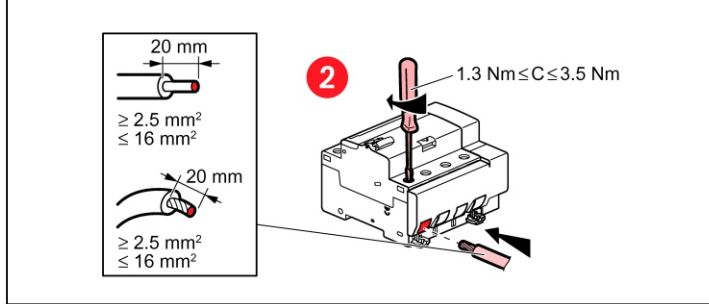
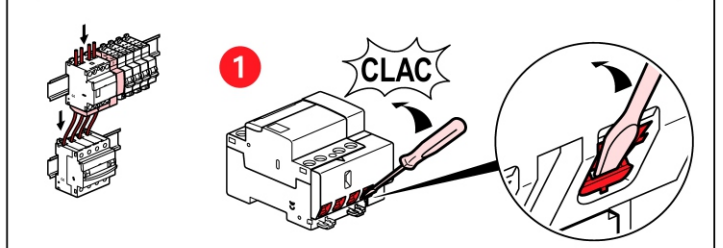
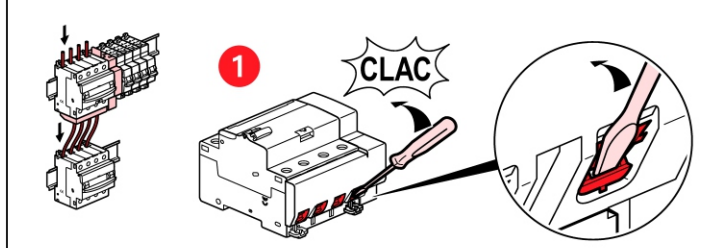
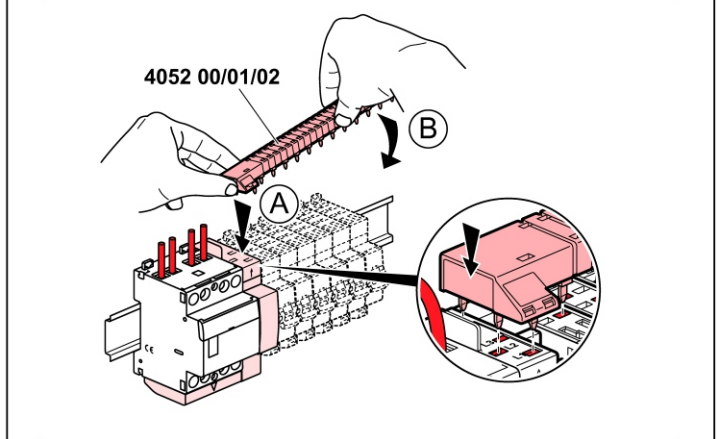
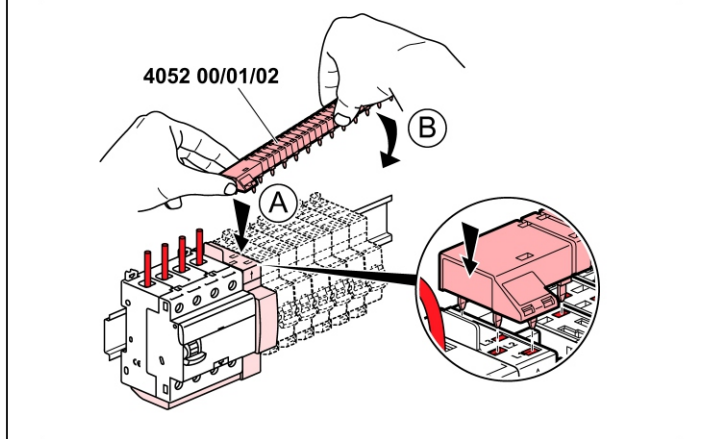
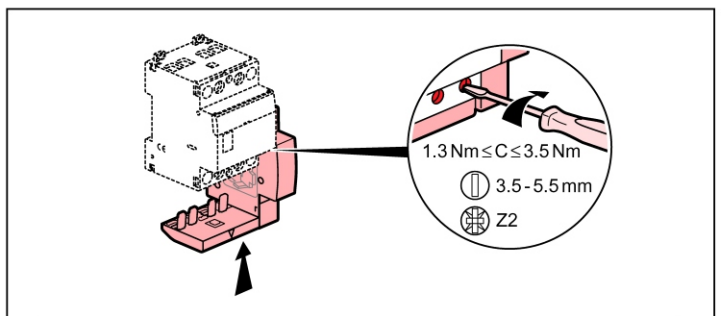
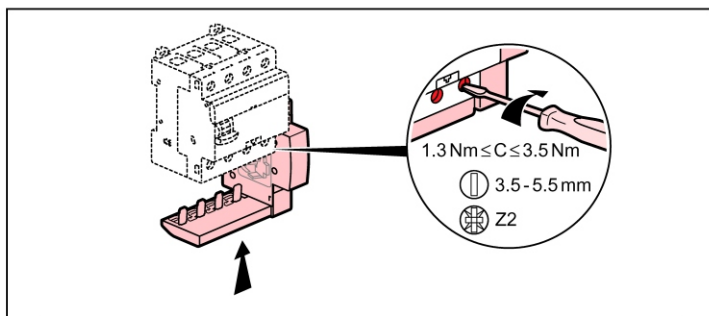
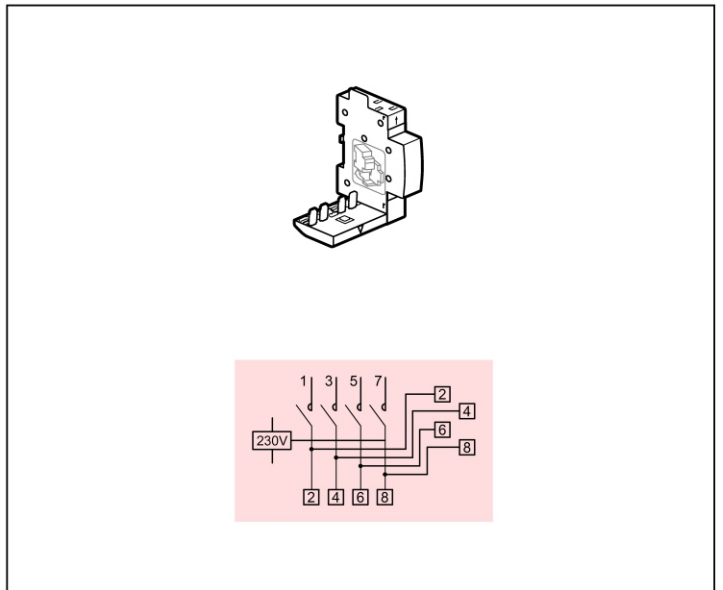


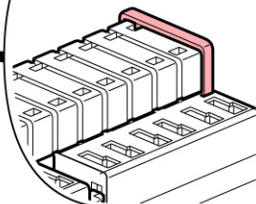
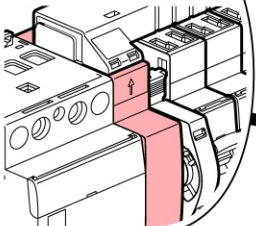
| | | | | |
|--|------|------|------|------|
| | 16 A | 25 A | 40 A | 63 A |
| | 16 A | 25 A | 40 A | 63 A |



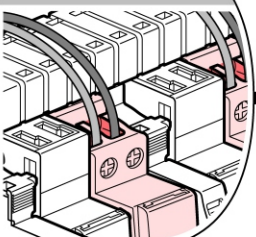
Peigne HX³ tétrapolaire pour tête de groupe réf. 4052 00/01/02

Protection d'extrémité réf. 4052 16

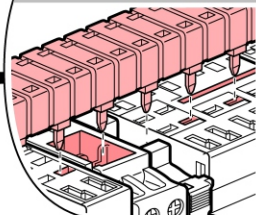
Module de raccordement pour contacteur tête de groupe



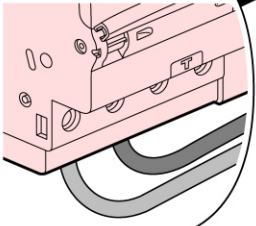
Câblage des commandes sous le peigne



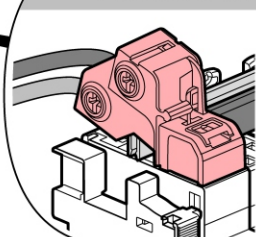
Raccordement des P+N, 3 P, 4 P et auxiliaires sous le peigne HX³



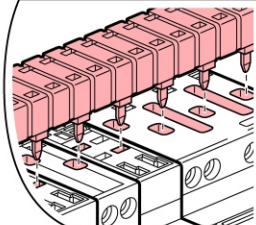
Repiquage à partir de la tête de groupe



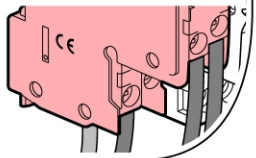
Repiquage avec borne Ph + N réf. 4052 06



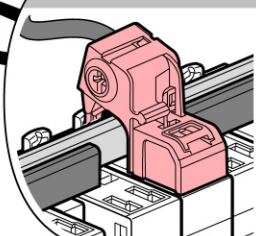
Compatibilité vis/auto sous le peigne



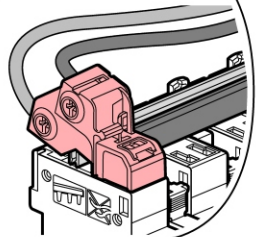
Module d'alimentation réf. 4052 98



Repiquage avec borne Ph réf. 4052 06

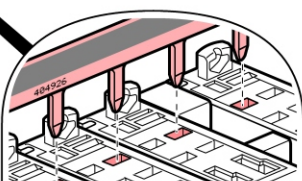


Repiquage avec borne Ph + N réf. 4052 06



Consignes de sécurité :

Ce produit doit être installé conformément aux règles d'installation et de préférence par un électricien qualifié. Une installation et une utilisation incorrectes peuvent entraîner des risques de choc électrique ou d'incendie. Avant d'effectuer l'installation, lire la notice, tenir compte du lieu de montage spécifique au produit. Ne pas ouvrir, démonter, altérer ou modifier l'appareil sauf mention particulière indiquée dans la notice. Tous les produits Legrand doivent exclusivement être ouverts et réparés par du personnel formé et habilité par Legrand. Toute ouverture ou réparation non autorisée annule l'intégralité des responsabilités, droits à remplacement et garanties. Utiliser exclusivement les accessoires de la marque Legrand.



Raccordement par peigne universel de disjoncteur Ph + N avec ou sans auxiliaire 1/2 module