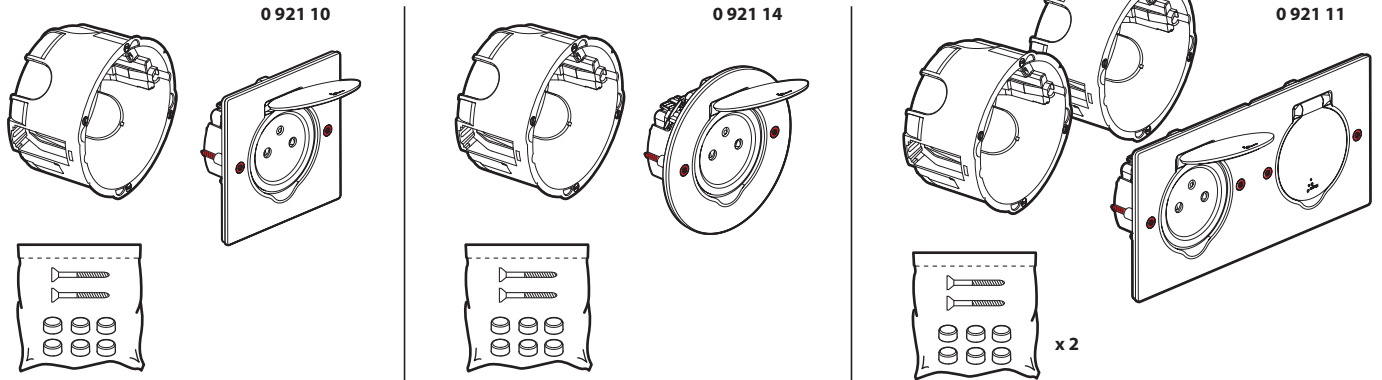


• **Composition**  
• **Samenstelling**

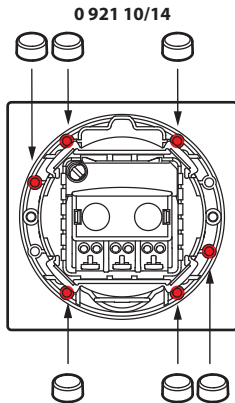


**1** • **Montage des bouchons**

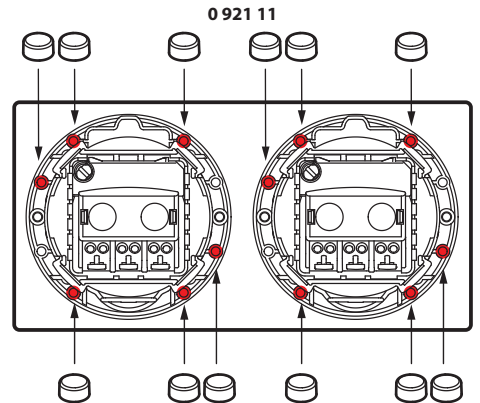
• **Montage van de afsluitdoppen**



- Bien positionner et cliper les 6 bouchons afin d'assurer une bonne isolation.
- Breng de 6 afsluitdoppen aan en clips deze vast om een goede isolatie te waarborgen.



- Bien positionner et cliper les 12 bouchons afin d'assurer une bonne isolation.
- Breng de 12 afsluitdoppen aan en clips deze vast om een goede isolatie te waarborgen.



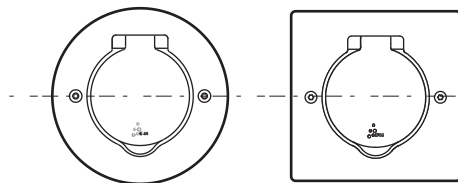
**2** • **Installation en intérieur ou en extérieur protégé (véranda, terrasse protégée...)**

• **Binneninstallatie of overdekte buiteninstallatie (veranda, overdekt terras, ...)**

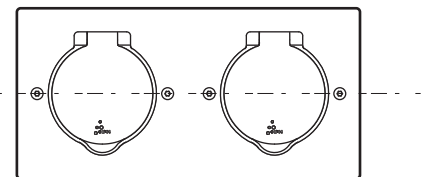


- Si cette prise est installée à moins de 1 mètre d'un point d'eau, elle doit être raccordée à un dispositif différentiel à haute sensibilité 30 mA.
- Indien de contactdoos op minder dan 1 meter van een watertoevoerpunt geplaatst wordt, dient deze contactdoos beveiligd te worden met een differentieelschakelaar met hoge gevoeligheid 30 mA.

- Tracer l'axe de positionnement de la prise sur votre support
- Teken een as op het werkblad of vloer

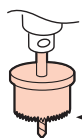


- Tracer l'axe sur votre support
- Teken een as op het werkblad of vloer

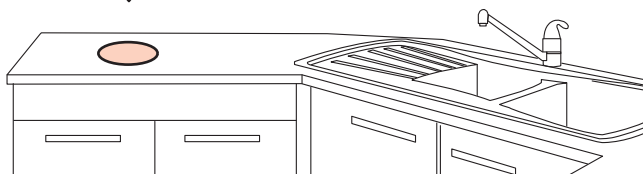


• **Sur le plan de travail (cuisine, salle de bains...) ou au mur**

- 1**
- Percer un trou avec une scie cloche
  - Boor een gat met een klokzaag

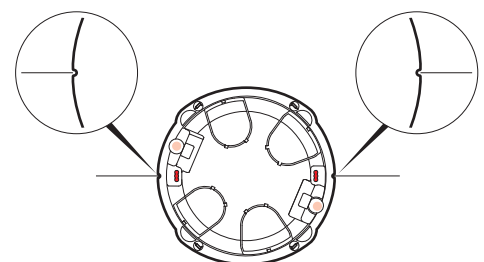


- Scie cloche Ø 79/80 mm
- Klokzaag met diam. van 79/80 mm



• **Op werkblad (keuken, badkamer, ...) of op een wand**

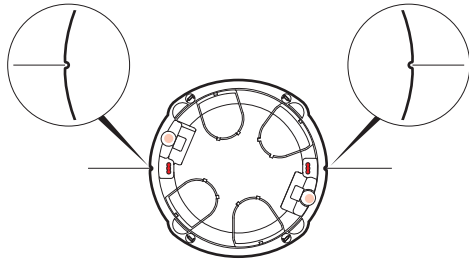
- 2**
- Positionner la boîte à l'aide des encoches sur l'axe précédemment tracé
  - Plaats de doos met behulp van de inkepingen (openingen) op de eerder getekende as



- 3**
- Fixer la boîte à l'aide des griffes
  - Door middel van de spanklauwen de doos bevestigen

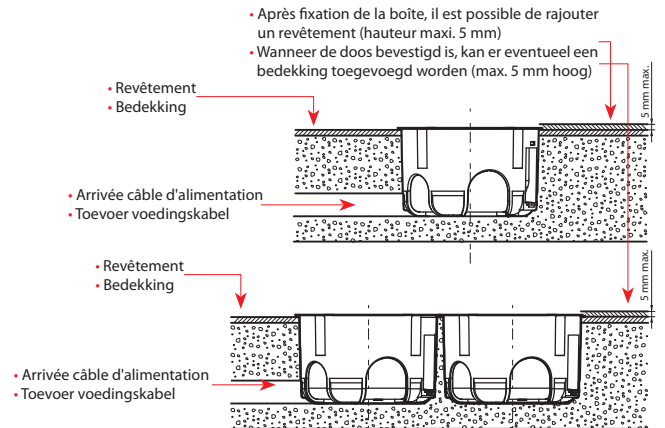
## • Au sol

- Positionner la boîte à l'aide des encoches sur l'axe précédemment tracé
  - Plaats de doos met behulp van de inkepingen (openingen) op de eerder getekende as

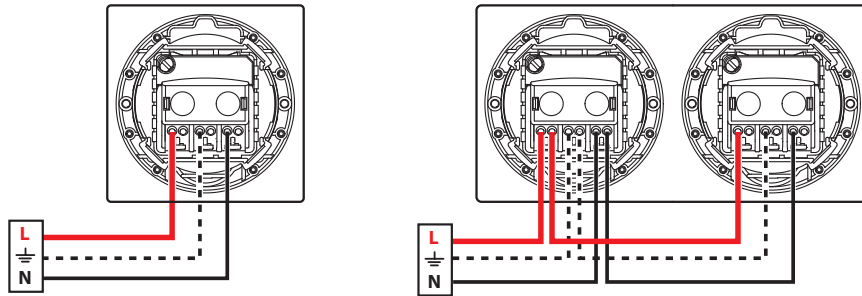


## • Op de vloer

- Fixer les boîtes d'encastrement par scellement. Positionner la boîte à l'aide des encoches sur l'axe précédemment tracé, fixer la boîte.
  - Bevestig de inbouwdozen. Plaats de doos met behulp van de inkepingen (openingen) op de eerder getekende as, monteer de inbouwdoos.



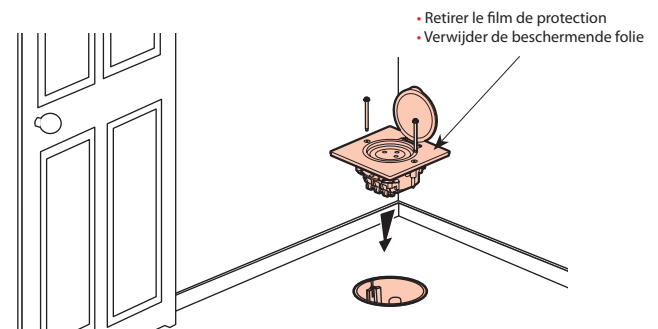
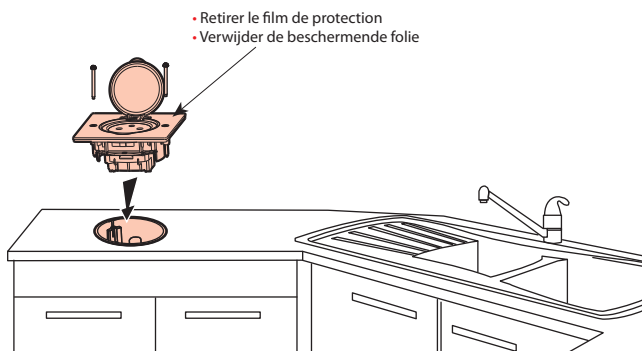
- Câbler la prise de courant
  - Bekabel de contactdoos



- 16 A - 230 V~ - 3680 W  
Fil rigide 2,5 mm<sup>2</sup>  
Dénudage 12 mm
- 16 A - 230 V~ - 3680 W  
Stijve draad 2,5 mm<sup>2</sup>  
Strip de kabel 12 mm

— N (neutre) = bleu  
(nulleider) = blauw  
— L (phase) = tout sauf bleu et vert/jaune  
(fase) = alles behalve blauw en groen/geel  
--- (terre) = vert/jaune  
(aarding) = groen/geel

- Positionner la prise et fixer avec les vis
  - Plaats het stopcontact in de doos en zet deze vast met schroeven



## • Entretien • Onderhoud

- Nettoyer la surface extérieure à l'aide d'un chiffon légèrement humide.
- Reinig de buitenzijde met behulp van een licht vochtige doek
- Ne pas utiliser de produits détergents.
- Gebruik geen schoonmaakproducten

## ⚠ Consignes de sécurité

Ce produit doit être installé conformément aux règles d'installation et de préférence par un électricien qualifié. Une installation incorrecte et/ou une utilisation incorrecte peuvent entraîner des risques de choc électrique ou d'incendie. Avant d'effectuer l'installation, lire la notice, tenir compte du lieu de montage spécifique au produit.

Ne pas ouvrir, démonter, altérer ou modifier l'appareil sauf mention particulière indiquée dans la notice. Tous les produits Legrand doivent exclusivement être ouverts et réparés par du personnel formé et habilité par Legrand. Toute ouverture ou réparation non autorisée annule l'intégralité des responsabilités, droits à remplacement et garanties. Utiliser exclusivement les accessoires de la marque Legrand.

FR BE CA LU CH

## ⚠ Veiligheidsvoorschriften

Dit product moet in overeenstemming met de installatievoorschriften en bij voorkeur door een vakbekwame electricien worden geïnstalleerd. Bij een onjuiste installatie en/of een onjuist gebruik bestaat het risico van elektrische schokken of brand. Lees alvorens de installatie uit te voeren de handleiding door en houd rekening met de specifieke montageplaats van het product.

U mag het apparaat niet openen, demonteren of wijzigen, tenzij dat specifiek in de handleiding wordt vermeld. Alle Legrand-producten mogen uitsluitend worden geopend en gerepareerd door personeel dat door Legrand is opgeleid en bevoegd verklaard. In geval van ongeoorloofd openen of repareren wordt geen enkele aansprakelijkheid aanvaard, vervalt het recht op vervanging en zijn de garanties niet meer geldig. Gebruik uitsluitend accessoires van het merk Legrand.

NL BE